

מדינת ישראל

תאריך : ט' טבת תש"ע
26 דצמבר 2009
תיק : גרורים ונתמכים
מס"ד : 94641535

משרד התחבורה
לשכת סמנכ"ל בכיר לתנועה
אגף הרכב ושרותי תחזוקה
מחלקת תקינה
רח' המלאכה 8, ת"א, ת.ד. 57031
טלפון : 5657272-03

אל: משרדי הרישוי המחוזיים י-ם, ת"א, חיפה, ב"ש.
- יצרן מורשה " מרכבי נוע בע"מ "

הוראה מס' 09-1535

הנדון: רישום ורישוי גרורים מתוצר "מרכבי נוע בע"מ" (ישראל).

1. פרטים כלליים:

תוצר הגרור - מרכבי נוע בע"מ / ארץ ההרכבה - ישראל / שנה קלנדארית 2010							
דגם	סוג וקוד	מספר סר' / גל'	מידת צמיגים	משקלות (ק"ג)		סוג הבלמים	
				כולל	עצמי	שרות	עזר
MN751L	גרור סגור מגורים (464)	2 / 1	155R13, 155R13C	750	520	דחיפה ביצול	מכני

3. פרטים נוספים:

- 3.1 ציוד הרכב-בהתאם לתקנות התעבורה ודרישות חובה.
 - 3.2 דגם אב-טיפוס נבדק ע"י מכון המתכות הישראלי, תעודת בדיקה מס' ב/78462 מיום 24.04.2006
 - 3.3 שאר פרטי הגרור - בהתאם לשרטוט מס' MN751L/A1 (מצ"ב).
 - 3.4 מקום המצאם של סימני ההיכר:
- טבלת הזיהוי** - צמודה ליצול מהצד, חלק ימני
מס' שלדה - טבוע מקורית, על היצול, חלק עליון או ליד הטבלה

2. מידות הגרור (מ"מ):

פירוט	מידה בסיסית
שלוחה קדמית	40
רוחק סרנים	3500
שלוחה אחורית	1500
אורך ארגז	4000
אורך כללי עד	5000
רוחב כללי עד	2100
גובה כללי עד	2500
אורך היצול	1000

4. זיהוי רכב לפי מספר השלדה (דוגמה):

1-3	4	5	6-7	8	9	10	11	12-14	15-17
KG9	1	K	D1	B	R	A	R	009	000
תוצר (ישראל)	משקל כולל עד 750 ק"ג	סוג המרכב	קוד לדגם: MN751L	סוג סרנים ובלמים	ללא משמעות	שנת 2010	אתר ההרכבה	קוד יצרן	מספר רץ

5. מידע ודרישות נוספות לרישום הגרור:

חובת קיום/התקנת פריטים הבאים:

- 5.1 אורות ומחזירי אור, אמצעי רתום וחיבורי חשמל (13 פינים) - בהתאם לתקנות התעבורה ודרישות משרדנו.
- 5.2 מראות עזר נוספות ברכב הגורר עד לפחות למידת רוחב הגרור (לפי הצורך).

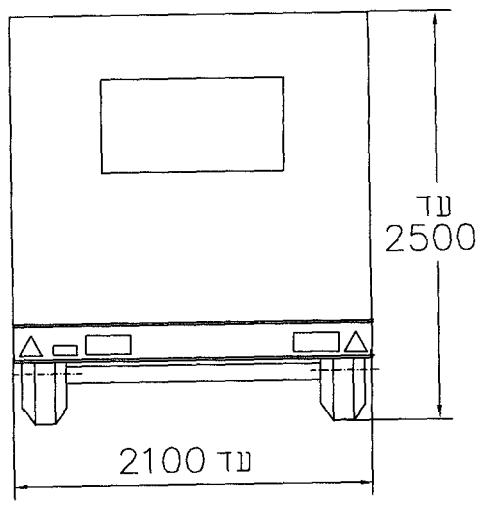
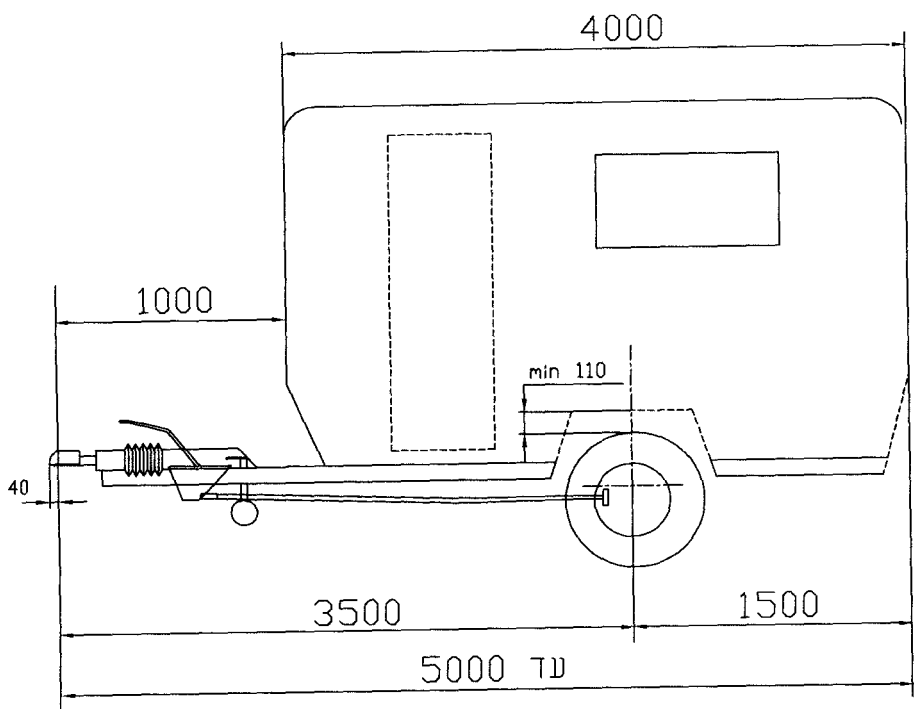
6. תנאי הרישוי:

- הגרור ייגרר ע"י רכב המורשה לגרירה שמשקלו העצמי לצורכי גרירה - 998 ק"ג לפחות.
- רוחב הגרור לא יעלה על רוחב הרכב הגורר מעבר ל- 20 ס"מ מכל צד. (604)

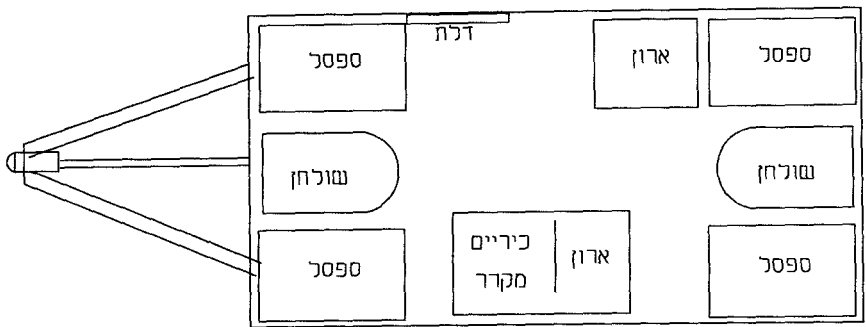
בברכה,

מהנדס ~~עומרי~~
מרכז בכיר תקינה

לוטה: שרטוט מס' MN751L/A1



טבלת חלוקת עומסים (דוגמא)			
סה"כ	אחורי	קדמי	
520	460	60	משקל עצמי
230	220	10	מזון וציוד
750	680	70	סה"כ
750	750	75	נתוני יצרן



מידע נוסף	
155R13	צמיגים
155R13C	
סרן אחורי	
AL KO B-700-5	BPW 1050
KNOTT VGB7	GKN SCF900
בלם דחיפה מכני	בלמים
פולרנטס כללי למידות ± 50	

09-1535

גרור סגור מגורים - קבוצה 01				הנדון:				שם היצרן					
ממשקל כללי 750 ק"ג				תאור הרכב (ו/או המתקן)				המרכז מרכזי נוע בע"מ					
קנה מידה 1:50				תאריך				רשיון ייצור מס' 5521					
מס' נרשום		שנה		סוג		דגם		תחילת		שם		תפקיד	
MN751L/A1		2010		גרור לינה		MN751L		11.11.09		גד בן-נון		שרטט	
דף מס' 1		מס' נכדה (דוגמא)		מס' נכדה (דוגמא)		12.11.09				שמעון חיים		אישר	
מס' 1		KG91KD1BRAB009001											

מבנה עידיכונים	
5	
4	
3	
2	
1	
עדיכונ מס'	תחילת