

# מדינת ישראל

משרד התחבורה  
 לשכת סמנכ"ל בכיר לתנועה  
 אגף הרכב ושרותי תחזוקה  
 מחלקת תקינה  
 רח' המלאכה 8, ת"א, ת.ד. 57031  
 טלפון: 03-5657272

תאריך : ט' טבת תשי"ע  
 26 דצמבר 2009  
 תיק : גרורים ונתמכים  
 מס"ד : 94501533

אל: משרדי הרישוי המחוזיים י-ם, ת"א, חיפה, ב"ש.  
 - יצרן מורשה "מרכבי נוע בע"מ"

## הוראה מס' 09-1533

הנדון: רישום ורישוי גרורים תוצר "מרכבי נוע בע"מ" (ישראל).

### 1. פרטים כלליים:

תוצר הגרור - מרכבי נוע בע"מ / ארץ ההרכבה - ישראל / שנה קלנדארית 2010						
סוג הבלמים	מספר סר/גל	סוג (*) קטגוריה 01	מידת צמיגים	משקל כולל (ק"ג) (**)		דגם
				שרות	עזר	
אין או מכני	2/1	גרור רגיל ארגז פתוח/סגור או משטח	145R10C, 155R13, 175/65R14, 155/70R13, 185R14, 175/70R13	750	אין או דחיפה ביצול	PLM750A
(*) - ארגז פתוח בדגם זה יכול להופיע עם כסוי ברזנט או מחומר דומה. השלד של הכיסוי ניתן לפרוק לפי הצורך (ראה סעיף 6).						
(**) - משקל העצמי של גרור פתוח - עד 250 ק"ג, גרור סגור - עד 375 ק"ג						

### 2. מידות הגרור (מ"מ):

מידה בסיסית						פירוט
35/75						שלוחה קדמית
3050	2900	2700	2500	2300	2100	רוחק סרנים
1700	1550	1350	1150	950	750	שלוחה אחורית
4750	4450	4050	3650	3250	2850	אורך כללי
3700	3400	3000	2600	2200	1800	אורך ארגז
1040	1130	1290	1490	1770	1800	רוחב הארגז עד
2100						רוחב כולל עד
1000(פתוח), 2500 (סגור)						גובה כולל עד
1050						אורך יצול

### 3. פרטים נוספים:

- 3.1 ציוד הרכב-בהתאם לתקנות התעבורה ודרישות החובה.
  - 3.2 דגם אב-טיפוס נבדק ע"י מכון המתכות הישראלי (תעודת בדיקה מס' ב/40019 מיום 01.09.90 כולל עדכון מס' 68366 א מיום 04.02.04). ועדכון מס' ב/88030 מיום 19.09.07.
  - 3.3 שאר פרטי הגרור - בהתאם לשרטוט מס' PLM10/A1 (מצ"ב).
  - 3.4 מקום המצאם של סימני ההיכר:
- טבלת הזיהוי** - צמודה לשלדה/ארגז, חלק קדמי ימני.  
**מס' שלדה** - טבוע מקורית, על היצול, חלק קדמי עליון או ליד הטבלה.

### 4. זיהוי רכב לפי מספר השלדה (דוגמה):

1-3	4	5	6-7	8	9	10	11	12-14	15-17
KG9	1	P	10	BRA	R	A	R	009	000
תוצר (ישראל)	משקל כללי עד 750 ק"ג	סוג המרכב	קוד לדגם: PLM750A	סוג סרנים ובלמים	ללא משמעות	שנת 2010	ללא משמעות	קוד יצרן	מספר רץ

### 5. מידע ודרישות נוספות לרישום הגרור:

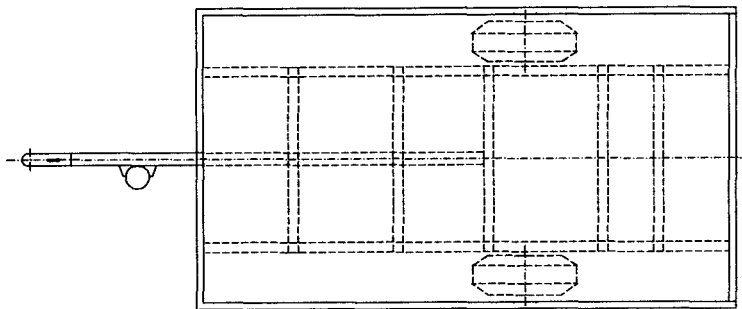
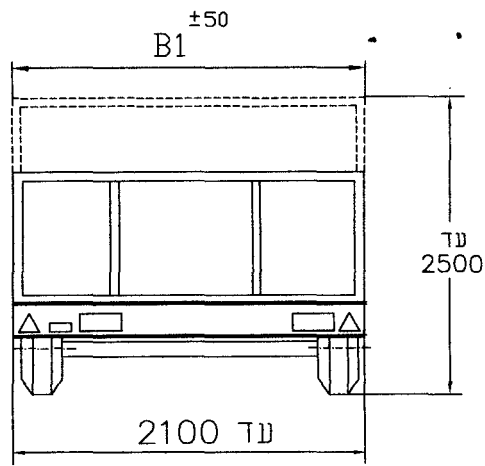
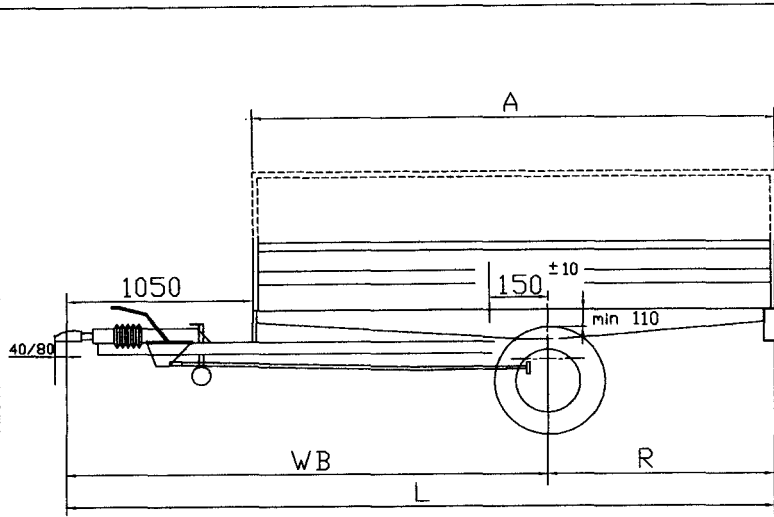
- חובת קיום/התקנת פריטים הבאים:
- 5.1 אורות ומחזירי אור, אמצעי רתום וחיבורי חשמל (13 פנים) - בהתאם לתקנות התעבורה ודרישות משרדנו.
  - 5.2 מראות עזר נוספות ברכב הגורר עד לפחות למידת רוחב הגרור (לפי הצורך).

### 6. תנאי הרישוי:

- 6.1 (602) הגרור ייגרר ע"י רכב משא שמשקלו הכולל המותר: - עם בלמים - 1440 ק"ג לפחות. - ללא בלמים - 2300 ק"ג לפחות (602)
- 6.2 (604) רוחב הגרור לא יעלה על רוחב הרכב הגורר מעבר ל- 20 ס"מ מכל צד.
- 6.3 ברשיון הגרור עם ארגז פתוח ניתן לרשום: עם או בלי כסוי (עם כסוי - גובה מרבי עד 250 ס"מ בלבד).

בברכה,  
 מהנדס יעזר עומרי  
 מרכז בכיר תקינה

לוחה: שרטוט מס' PLM10/A1



מידע נוסף

טבלת חלוקת עומסים (דוגמא)			
סה"כ	אחורי	קדמי	
250	220	30	משקל עצמי
500	475	25	מטען
750	695	55	סה"כ
750	750	75	נתוני יצרן

155R13	145R10C	צמיגים
155/70R13	175/65R14	
175/70R13	185R14	
AL KO UBR700		סרן אחורי
KNOTT VBG7		
PEAK TRAILERS 750	BPW 750	
FAD 850	GKN SC-750	
BRADLEY 800	GKN SCF-900	
בלמים		
עם/בלמי בלם דחיפה מכני		
בכלי		
1. ארגז פתוח/סגור או משטח		
2. ארגז פתוח עם/בלמי כיסוי ברזום וכד'		
3. צמיגים מתחת לארגז או בצדדים עם כנפים		
4. יצול ישר או משולש		
5. ארגז סגור עם/בלמי גגון		
עד גובה של 2500 מ"מ מהקרקע		
משטח מרכב - עד 4.1 מ"ר		
סולרנס כללי למידות ± 50		

09-1533

טבלת מידות

רוחב כללי עד	רוחב מירבי לארגז	אורך כללי	רוחב סרנים	שלוחה אחורית	אורך ארגז
B	B1	L	WB	R	A
2100	1800	2850	2100	750	1800
2100	1770	3250	2300	950	2200
2000	1490	3650	2500	1150	2600
1790	1290	4050	2700	1350	3000
1630	1130	4450	2900	1550	3400
1540	1040	4750	3050	1700	3700

5	
4	
3	
2	
1	
עזבוני מט	חתימה

קנה מידה 1:50		תאור הרכב (ו/או המתקן)		תאריך	חתימה	שם	תפקיד
מס' שרומם		סוג	דגם	11.11.09	ח	גד בן-נון	שרטוט
PLM10/A1		גורור רגיל	PLM750A	12.11.09		שמעון חיים	אישר
דף מס' 1 מתוך 1		מס' שולדה (דוגמא)					
		ללא בלמים	KG91P10ARAB009001				
		עם בלמים	KG91P10BRAB009001				
		הנדון: גורור רגיל - משקל כללי 750 ק"ג קבוצה - 01		שם היצרן: המרכז מרכבי נוע בע"מ רשיון ייצור מס' 5521			