

# מדינת ישראל

משרד התחבורה

לשכת סמנכ"ל בכיר לתנועה

אגף הרכב ושרותי תחזוקה

מחלקת תקינה

רח' המלאכה 8, ת"א, ת.ד. 57031

טלפון: 5657272-03

תאריך: ט' טבת תש"ע

26 דצמבר 2009

תיק: גרורים ונתמכים

מס"ד: 94331529

אל: משרדי הרישוי המחוזיים י-ם, ת"א, חיפה, ב"ש.

- יצרן מורשה "מרכבי נוע בע"מ"

## הוראה מס' 09-1529

הנדון: רישום ורישוי גרורים מתוצר "מרכבי נוע בע"מ" (ישראל).

### 1. פרטים כלליים:

תוצר הגרור - מרכבי נוע בע"מ / ארץ ההרכבה - ישראל / שנה קלנדארית 2010						
דגם	סוג (*) קטגוריה 01	מספר סר/גל'	מידת צמיגים	משקל כולל (ק"ג)	סוג הבלמים	
					שרות	עזר
MN500SP	גרור לציד ספורט (433)	2 / 1	145R10, 145R12, 155R13, 155R12, 155/70R13	500	אין	אין

(\*) - רשאי להוביל: טרקטורון, אופנועים, סירות גומי וציוד ספורט אחר, יכול להופיע עם/בלי מגלשי עליה מאחור.

### 2. מידות הגרור (מ"מ):

מידה בסיסית			פירוט
30			שלוחה קידמית
2050	2070	1950	רוחק סרנים
1050	930	800	שלוחה אחורית
2400	2150	1900	אורך ארגז
3100	3000	2750	אורך כללי עד
1800			רוחב כללי עד
1000			גובה כללי עד
700	850	850	אורך היצול

### 3. פרטים נוספים:

- 3.1 ציוד הרכב-בהתאם לתקנות התעבורה ודרישות חובה.
  - 3.2 דגם אב-טיפוס נבדק ע"י מכון המתכות הישראלי (תעודת בדיקה מס' ב/ 68961 מיום 23.03.04) כולל עדכון מס' ב/ 85938 מיום 22.05.07
  - 3.3 שאר פרטי הגרור - בהתאם לשרטוט מס' MN70/A1 (מצ"ב).
  - 3.4 מקום המצאם של סימני ההיכר:
- טבלת הזיהוי** - צמודה לשלדה/ ארגז, חלק קדמי ימני.  
**מס' שלדה** - טבוע מקורית, על היצול, חלק קדמי עליון או ליד הטבלה.

### 4. זיהוי רכב לפי מספר השלדה (דוגמה):

1-3	4	5	6-7	8	9	10	11	12-14	15-17
KG9	1	S	70	A	R	A	B	009	001
תוצר (ישראל)	משקל כללי עד 750 ק"ג	סוג המרכב	קוד לדגם: MN500SP	סוג סרנים ובלמים	ללא משמעות	שנת 2010	אתר ההרכבה	קוד יצרן	מספר רץ

### 5. מידע ודרישות נוספות לרישום הגרור:

חובת קיום/התקנת פריטים הבאים:

5.1 אורות ומחזירי אור, אמצעי רתום וחיבורי חשמל (13 פינים) - בהתאם לתקנות התעבורה ודרישות משרדנו.

5.2 מראות עזר נוספות ברכב הגורר עד לפחות למידת רוחב הגרור (לפי הצורך).

### 6. תנאי הרישוי:

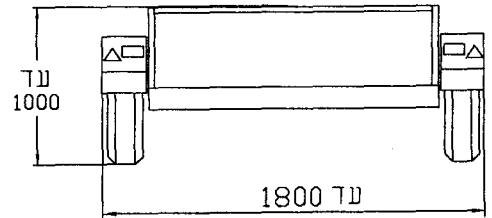
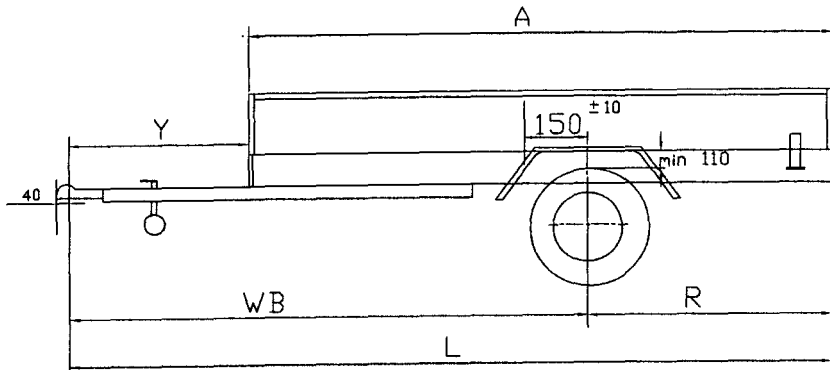
- (601) הגרור ייגרר ע"י רכב המורשה לגרירה שמשקלו העצמי לצורכי גרירה - 1000 ק"ג לפחות

- (603) רוחב הגרור לא יעלה על רוחב הרכב הגורר

בברכה,

מהנדס פעד עומרי  
מרכז בכיר תקינה

לוטה: שרטוט מס' MN70/A1.



טבלת מידות

Y	L	WB	R	A
850	2750	1950	800	1900
850	3000	2070	930	2150
700	3100 ע"ד	2050	1050	2400

מידע נוסף

צמיגים	
145R10	155/70R13
145R12	
155R12	155R13
KNOTT G5 PEAK TRAILERS RU5 AL-KO UBR400 FAD B0650	
סרן אחורי	
בלמים	
נלא בלמים	
סולרנס כללי למידות ± 50	

09-1529

טבלת חלוקת עומסים (דוגמא)			
סה"כ	אחורי	קדמי	
160	150	10	משקל עצמי
340	320	20	ציוד ספורט
500	470	30	סה"כ
500	500	50	נתוני יצרן

גרור ציוד ספורט - קבוצה 01				הדון:		שם היצרן	
משקל כללי 500 ק"ג				המרכז מרכזי נוע בע"מ		רשיון ייצור מס' 5521	
קנה מידה	תאור הרכב (ו/או המתקן)			תאריך	חתימה	שם	תפקיד
1:50	סוג	דגם	11.11.09	ח	גד בן-נון	שרפם	
מס' שרשום	קלנדארית	2010	גרור ציוד ספורט	12.11.09	שמעון חיים	אינר	
MN70/A1	מס' נשלדה (דוגמא)			KG91S70ARAB009001			
דף מס' 1							
מחור 1							

טבלת עיכובים

5
4
3
2
1
עדין מס' חתימה