

מדינת ישראל

משרד התעבורה

לשכת סמנכ"ל בכיר לתנועה

אגף הרכב ושרותי תחזוקה

מחלקת תקינה

רח' המלאכה 8, ת"א, ת.ד. 57031

טלפון: 5657272-03

תאריך: ט' טבת תש"ע

26 דצמבר 2009

תיק: גרורים ונתמכים

מס"ד: 94941527

אל: משרד הרישוי המחוזיים י-ם, ת"א, חיפה, ב"ש.

- יצרן מורשה "מרכבי נוע בע"מ"

הוראה מס' 09-1527

הנדון: רישום ורישוי גרורים תוצר "מרכבי נוע בע"מ" (ישראל).

1. פרטים כלליים:

תוצר הגרור - מרכבי נוע בע"מ / ארץ ההרכבה - ישראל / שנה קלנדארית 2010						
דגם	סוג (01)	מספר סרנים	מספר גלגלים	מידת צמיגים	משקל כולל (ק"ג)	סוג הבלמים
עזר	שרות	עזר	שרות	עזר	שרות	עזר
PLA500	גרור לדאון (*)	1	2	145R10, 155/70R13 155R12, 155R13	500	אין

(*) - יכול להופיע עם שלד לכיסוי ברזנט או מחומר דומה.

2. מידות הגרור (מ"מ):

פירוט	מידה בסיסית
שלוחה קדמית	35
רוחק סרנים	2800
שלוחה אחורית	1150
אורך ארגז	3000
אורך כללי	3950
רוחב כללי	2050
גובה כללי עד	1000
אורך היצול	950

3. פרטים נוספים:

3.1 ציוד הרכב-בהתאם לתקנות התעבורה ודרישות חובה.
 3.2 דגם אב-טיפוס נבדק ע"י מכון המתכות הישראלי (תעודת בדיקה מס' ב/ 54937 מיום 07.12.1998 כולל עדכון ב/68366 מתאריך 16.02.04).
 3.3 שאר פרטי הגרור - בהתאם לשרטוט מס' PLA32/A1 (מצ"ב).
 3.4 מקום המצאם של סימני ההיכר:
טבלת הזיהוי - צמודה לשלדה/ ארגז, חלק קדמי ימני.
מס' שלדה - טבוע מקורית, על היצול, חלק קדמי עליון או ליד הטבלה.

4. זיהוי רכב לפי מספר השלדה (דוגמה):

1-3	4	5	6-7	8	9	10	11	12-14	15-17
KG9	1	S	32	A	R	A	B	009	000
תוצר (ישראל)	משקל כללי עד 750 ק"ג	סוג המרכב	קוד לדגם: PLA500	סוג סרנים ובלמים	ללא משמעות	שנת 2010	אתר ההרכבה	קוד יצרן	מספר רץ

5. מידע ודרישות נוספות לרישום הגרור:

חובת קיום/התקנת פריטים הבאים:

5.1 אורות ומחזירי אור, אמצעי רתום וחיבורי חשמל (13 פנים) - בהתאם לתקנות התעבורה ודרישות משרדנו.

5.2 מראות עזר נוספות ברכב הגורר עד לפחות למידת רוחב הגרור (לפי הצורך).

6. תנאי הרישון:

- (601) הגרור ייגרר ע"י רכב המורשה לגרורה שמשקלו העצמי לצורכי גרירה - 1000 ק"ג לפחות.

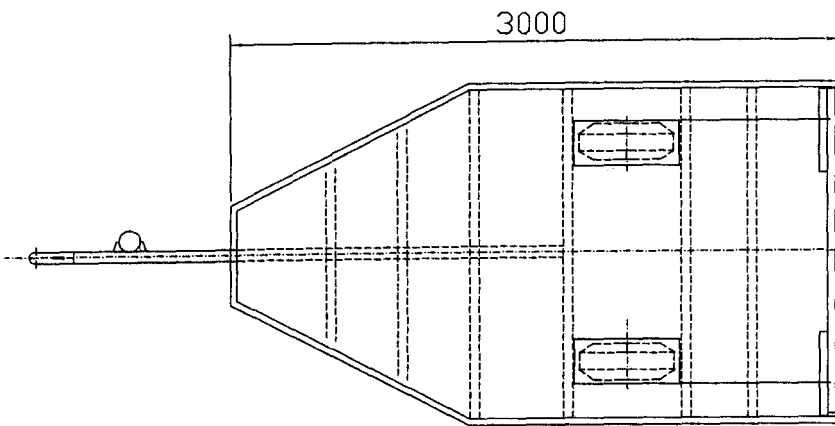
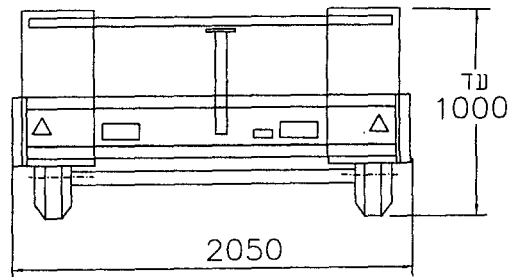
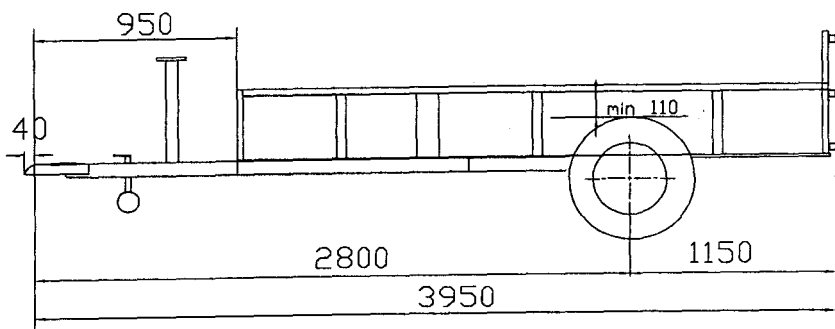
- ברשיון רכב ירשם: רשאי להוביל מטוס זעיר או דאון או מצנח ממונה.

- (604) רוחב הגרור לא יעלה על רוחב הרכב הגורר מעבר ל- 20 ס"מ מכל צד

ב ב ר כ ה,

מהנדס יעוד עומרי
מרכז בכיר תקינה

לוטה: שרטוט מס' PLA32/A1



מידע נוסף

145R10	155/70R13	צמיגים
155R12	155R13	
AL KO UBR400 KNOTT VG5 PEAK TRAILERS 600 BRADLEY 600 FAD B0650		סרן אחורי
ללא בלמים		בלמים
א. ניתן להוביל מטוס זעיר ב. עם בלי כיסוי לדאון/מטוס זעיר		
מוכרנס כללי למידות ± 50		

7251-69

טבלת חלוקת עומסים (דוגמא)			
סה"כ	אחורי	קדמי	משקל עצמי
250	220	30	10
250	240	10	דאון
500	460	40	סה"כ
500	500	50	נתוני יצרן

המרכז מרכבי נוע בע"מ				שם היצרן	
גרור להובלת דאון - קבוצה 01				רשיון ייצור מס' 5521	
ממשקל כללי 500 ק"ג					
קנה מידה 1:50	תאור הרכב (ו/או המתקן)			תאריך	שם
מס' שרשום PLA32/A1	שנה קלנדארית 2010	סוג	דגם PLA500	11.11.09	גד בן-נון
דף מס' מחוק 1	מס' שנלדה (דוגמא) KG91S32ARAB009001			12.11.09	שמעון חיים
מס' חריץ	מס' חתימה	מס' תאריך	מס' חתימה	מס' תאריך	מס' חתימה

מבנה עיכובים

5	
4	
3	
2	
1	
מס' חתימה	מס' תאריך