

מדינת ישראל

משרד התחבורה
 לשכת סמנכ"ל בכיר לתנועה
 אגף הרכב ושרותי תחזוקה
 מחלקת תקינה
 רח' המלאכה 8, ת"א, ת.ד. 57031
 טלפון: 03-5657272

תאריך: ט' טבת תש"ע
 26 דצמבר 2009
 תיק: גרורים ונתמכים
 מס"ד: 94321526

אל: משרדי הרישוי המחוזיים י-ם, ת"א, חיפה, ב"ש.
 - יצרן מורשה "מרכבי נוע בע"מ"

הוראה מס' 09-1526

הנדון: רישום ורישוי גרורים תוצר "מרכבי נוע בע"מ" (ישראל).

1. פרטים כלליים:

תוצר הגרור - מרכבי נוע בע"מ / ארץ ההרכבה - ישראל / שנה קלנדארית 2010						
דגם	סוג קטגוריה 01	מספר סר' / גל'	מידת צמיגים	משקל כולל (ק"ג)	סוג הבלמים	עזר
PLS500A	גרור לסירה	2/1	20.5X8-10(4), 145R10, 155R12, 4.80-12(4), 155R13	500	שרות	אין

2. מידות הגרור (מ"מ):

פירוט	מידה בסיסית
שלוחה קדמית	35/40
רוחק סרנים	3400/3500
שלוחה אחורית עד	1850
אורך ארגז	----
אורך כללי עד	5400/4300
רוחב כללי	1670
גובה כללי עד	1000
אורך היצול עד	1200

3. פרטים נוספים:

3.1	ציוד הרכב-בהתאם לתקנות התעבורה ודרישות חובה.
3.2	דגם אב-טיפוס נבדק ע"י מכון המתכות הישראלי (תעודת בדיקה מס' ב/ 42220 מיום 28.07.92 כולל עדכון ב/68366 א מתאריך 04.02.04).
3.3	שאר פרטי הגרור - בהתאם לשרטוט מס' PLS07/A1 (מצ"ב).
3.4	מקום המצאם של סימני ההיכר: <u>טבלת הזיהוי</u> - צמודה לשלדה/ ארגז, חלק קדמי ימני. <u>מס' שלדה</u> - טבוע מקורית, על היצול, חלק קדמי עליון או ליד הטבלה.

4. זיהוי רכב לפי מספר השלדה (דוגמה):

1-3	4	5	6-7	8	9	10	11	12-14	15-17
KG9	1	S	07	A	R	A	B	009	000
תוצר (ישראל)	משקל כללי עד 750 ק"ג	סוג המרכב	קוד לדגם: PLS500A	סוג סרנים ובלמים	ללא משמעות	שנת 2010	אתר ההרכבה	קוד יצרן	מספר רץ

5. מידע ודרישות נוספות לרישום הגרור:

חובת קיום/התקנת פריטים הבאים:
5.1 אורות ומחזירי אור, אמצעי רתום וחיבורי חשמל (13 פינים) - בהתאם לתקנות התעבורה ודרישות משרדנו.
5.2 מראות עזר נוספות ברכב הגורר עד לפחות למידת רוחב הגרור (לפי הצורך).
5.3 בחלק אחורי של הגרור מותקנת מסגרת נשלפת כאשר אורך כולל של הגרור עד 540 ס"מ במצב נשלף.

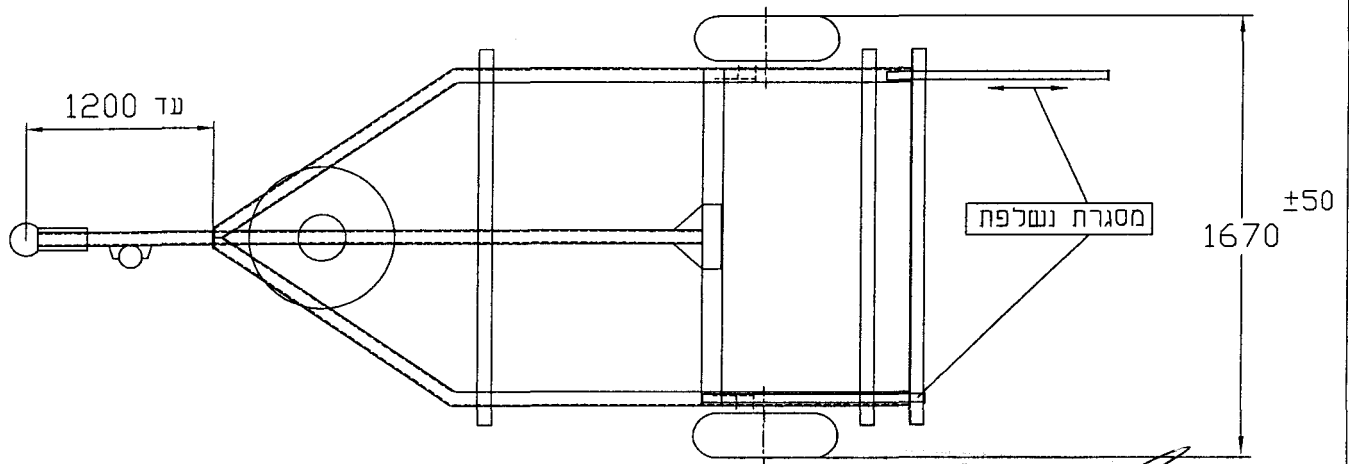
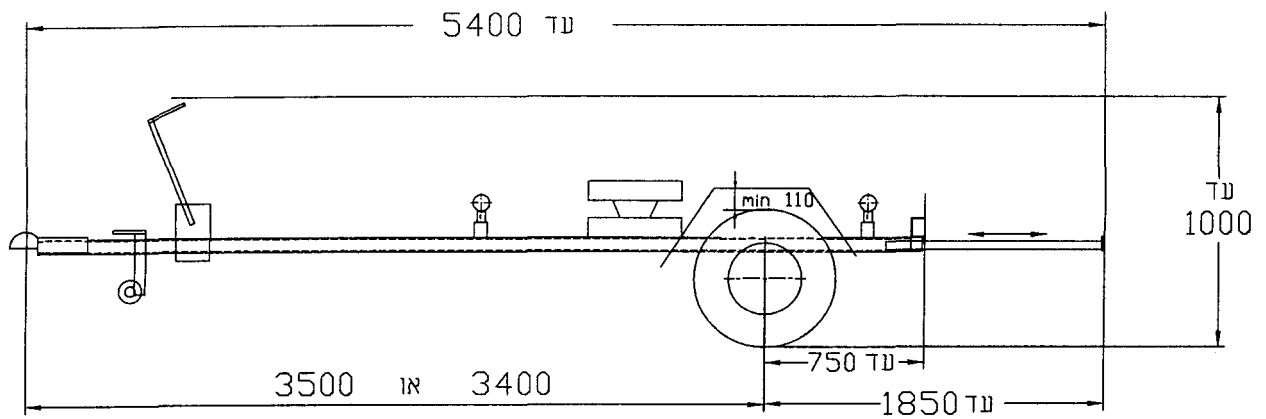
6. תנאי הרישוי:

(601) הגרור ייגרר ע"י רכב המורשה לגרורה שמשקלו העצמי לצורכי גרירה - 1000 ק"ג לפחות
(604) רוחב הגרור לא יעלה על רוחב הרכב הגורר מעבר ל- 20 ס"מ מכל צד.

בברכה,

מהנדס סגל עומרי
 מרכז בכיר תקינה

לוטה: שרטוט מס' PLS07/A1.



מידע נוסף

20.5x8-10 (4 pr) 145R10	צמיגים
155R12 4.80-12 (4pr) 155R13	
AL KO UBR400 KNOTT VG5M FAD B0650 BRADLEY 600	סרן אחורי
ללא בלמים	בלמים
כללי	להובלת סירה או אופנוע ים
טולרנס כללי למידות ± 50	

טבלת חלוקת עומסים (דוגמא)

סה"כ	אחורי	קדמי	משקל עצמי
150	120	30	סירה
350	330	20	סה"כ
500	500	50	נתוני יצרן

09-1526

הנדון: גרור לסירה - משקל כללי 500 ק"ג קבוצה - 01				שם היצרן: המרכז מרכזי נוע בע"מ רשיון ייצור מס' 5521			
קנה מידה 1:50	תאור הרכב (ו/או המתקן)			תאריך	חתימה	שם	תפקיד
מס' נרשום	נסנה קלנדארית	סוג	דגם	11.11.09	ח	גד בן-נון	שרהם
PLS07/A1	2010	גרור לסירה	PLS500A	12.11.09		שמעון חיים	אינר
דף מס' 1 מתוך 1	מס' נכדה (דוגמא) KG91S07ARAB009001						

פנל עידכונים

	5
	4
	3
	2
	1
חתימה	תאריך