

# מדינת ישראל

משרד התחבורה

לשכת סמנכ"ל בכיר לתנועה

אגף הרכב ושרותי תחזוקה

מחלקת תקינה

רח' המלאכה 8, ת"א, ת.ד. 57031

טלפון: 5657272-03

תאריך: 26 דצמבר 2009

ט' טבת תש"ע

תיק: גרורים ונתמכים

מס"ד: 94311525

אל: משרדי הרישוי המחוזיים י-ם, ת"א, חיפה, ב"ש.

- יצרן מורשה "מרכבי נוע בע"מ"

## הוראה מס' 09-1525

הנדון: רישום ורישוי גרורים מתוצר "מרכבי נוע בע"מ" (ישראל).

### 1. פרטים כלליים:

תוצר הגרור - מרכבי נוע בע"מ / ארץ ההרכבה - ישראל / שנה קלנדארית 2010						
סוג הבלמים		משקל כולל	מידת צמיגים	מספר סר' / גל'	סוג (*) קטגוריה 01	דגם
עזר	שרות	(ק"ג)				
אין	אין	500	20.5X8-10 (4), 145R10, 155R12, 155R13, 155/70R13	2 / 1	גרור לחפצים	PLP500A
(*) - יכול להופיע עם/בלי מכסה קשיח						

### 3. פרטים נוספים:

3.1	ציוד הרכב-בהתאם לתקנות התעבורה ודרישות חובה.
3.2	דגם אב-טיפוס נבדק ע"י מכון המתכות הישראלי (תעודת בדיקה מס' ב/40009 מיום 06.09.1990 כולל עדכון ב/68366 מתאריך 16.02.04).
3.3	שאר פרטי הגרור - בהתאם לשרטוט מס' PLP04/A1 (מצ"ב).
3.4	מקום המצאם של סימני ההיכר:
	<b>טבלת הזיהוי</b> - צמודה לשלדה/ ארגז, חלק קדמי ימני.
	<b>מס' שלדה</b> - טבוע מקורית, על היצול, חלק קדמי עליון או ליד הטבלה.

### 2. מידות הגרור (מ"מ):

מידה בסיסית	פירוט
30	שלוחה קדמית
1730	רוחק סרנים
770	שלוחה אחורית
1800	אורך ארגז
2500	אורך כללי עד
2000	רוחב כללי עד
1000	גובה כללי עד
700	אורך היצול

### 4. זיהוי רכב לפי מספר השלדה (דוגמה):

1-3	4	5	6-7	8	9	10	11	12-14	15-17
KG9	1	T	04	A	B	A	R	009	000
תוצר (ישראל)	משקל כללי עד 750 ק"ג	סוג המרכב	קוד לדגם: PLP500A	סוג סרנים ובלמים	ללא משמעות	שנת 2010	אתר ההרכבה	קוד יצרן	מספר רץ

### 5. מידע ודרישות נוספות לרישום הגרור:

חובת קיום/התקנת פריטים הבאים:

5.1 אורות ומחזירי אור, אמצעי רתום וחיבורי חשמל (13 פנים) - בהתאם לתקנות התעבורה ודרישות משרדנו.

5.2 מראות עזר נוספות ברכב הגורר עד לפחות למידת רוחב הגרור (לפי הצורך).

### 6. תנאי הרישיון:

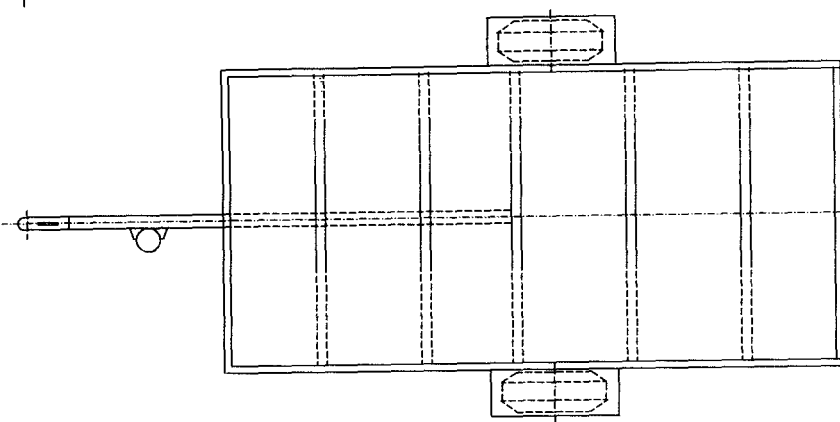
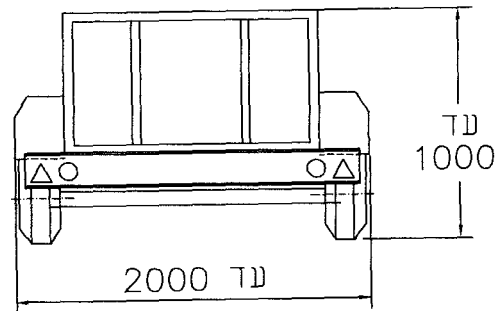
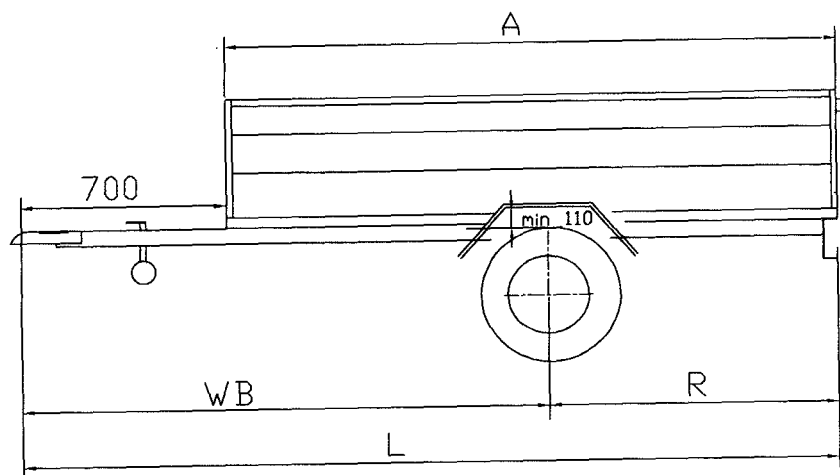
(601) הגרור ייגרר ע"י רכב המורשה לגרורה שמשקלו העצמי לצורכי גרורה - 1000 ק"ג לפחות

(603) רוחב הגרור לא יעלה על רוחב הרכב הגורר

בברכה,

מהנדס יצגד עומרי  
מרכז בכיר תקינה

לוטה: שרטוט מס' PLP04/A1.



טבלת חלוקת עומסים (דוגמא)

סה"כ	אחורי	קדמי	
130	110	20	משקל עצמי
370	350	20	מטען
500	460	40	סה"כ
500	500	50	נתוני יצרן

מידע נוסף

20.5x8-10 (4 pr)	צמיגים
145R10      155/70R13	
155R12      155R13	
AL KO UBR400 KNOTT VG5 PEAK TRAILERS 600 BRADLEY 600 FAD B0650	סרן אחורי
כלא בלמים	בלמים
א ארגז פתוח/סגור או משמח	כללי
ב ארגז פתוח עם/בלוי כיסוי	
ג צמיגים מתחת לארגז	
או בצדדים עם כנפים	
טולרנס כללי למידות ± 50	

טבלת מידות

L	WB	R	A
2250	1600	650	1550
עד 2500	1730	770	1800

09-1525

גרור לחפצים - קבוצה 01				הנדון :		שם היצרן	
משקל כללי 500 ק"ג				המרכז מרכזי נוע בע"מ		רשיון ייצור מס' 5521	
קנה מידה	תאור הרכב (ו/או המתקן)			תאריך	חתימה	שם	תפקיד
1:50	שנה	סוג	דגם	11.11.09	ח	גד בן-נון	נרמס
מס' שרפוס	קלנדארית	גרור לחפצים	PLP500A	12.11.09		שמעון חיים	אישר
PLP04/A1	2010						
דף מס' 1	מס' שכלדה (דוגמא)						
מתוך 1	KC91T04ARAB009001						

עלון עיכובים

5	
4	
3	
2	
1	
עכבות מס'	תאריך חתימה