

# מדינת ישראל

משרד התחבורה

לשכת סמנכ"ל בכיר לתנועה

אגף הרכב ושרותי תחזוקה

מחלקת תקינה

רח' המלאכה 8, ת"א, ת.ד. 57031

טלפון: 5657272-03

תאריך: 26 דצמבר 2009

ט' טבת תש"ע

תיק: גרורים ונתמכים

מס"ד: 94321523

אל: משרדי הרישוי המחוזיים י-ם, ת"א, חיפה, ב"ש.

- יצרן מורשה חברת "מרכבי נוע בע"מ"

## הוראה מס' 09-1523

הנדון: רישום ורישוי גרורים תוצר "מרכבי נוע בע"מ" (ישראל).

### 1. פרטים כלליים:

תוצר הגרור - מרכבי נוע בע"מ / ארץ ההרכבה - ישראל / שנה קלנדארית 2010						
דגם	סוג קטגוריה 01	מספר סר / גל	מידת צמיגים	משקל כולל (ק"ג)	סוג הבלמים	
עזר	שרות	אין	אין	אין	אין	אין
PLS400A	גרור לסירה (432)	2/1	145R10, 4.80-12(4)	400		

### 2. מידות הגרור (מ"מ):

פירוט	מידה בסיסית			
	שלוחה קדמית	35/40		
רוחק סרנים	2700	2400		
שלוחה אחורית	1050	850	1050	850
אורך ארגז	---			
אורך כללי עד	3750	3550	3450	3250
רוחב כללי עד	1800			
גובה כללי עד	1000			
אורך היצול עד	900			

3.1 ציוד הרכב-בהתאם לתקנות התעבורה ודרישות חובה.  
 3.2 דגם אב-טיפוס נבדק ע"י מכון המתכות הישראלי (תעודת בדיקה מס' ב/42220 מיום 28.07.92 כולל עדכון ב/68366 א מתאריך 04.02.04).  
 3.3 שאר פרטי הגרור בהתאם לשרטוט מס' PLS02/A1 (מצ"ב).  
 3.4 מקום המצאם של סימני ההיכר:  
**טבלת הזיהוי** - צמודה לשלדה/ ארגז, חלק קדמי ימני.  
**מס' שלדה** - טבוע מקורית, על היצול, חלק קדמי עליון או ליד הטבלה.

### 4. זיהוי רכב לפי מספר השלדה (דוגמה):

1-3	4	5	6-7	8	9	10	11	12-14	15-17
KG9	1	S	02	A	R	A	B	009	000
תוצר (ישראל)	משקל כללי עד 750 ק"ג	סוג המרכב	קוד לדגם: PLS400A	סוג סרנים ובלמים	ללא משמעות	שנת 2010	אתר ההרכבה	קוד יצרן	מספר רץ

### 5. מידע ודרישות נוספות לרישום הגרור:

חובת קיום/התקנת פריטים הבאים:

5.1 אורות ומחזירי אור, אמצעי רתום וחיבורי חשמל (13 פנים) - בהתאם לתקנות התעבורה ודרישות משרדנו.

5.2 מראות עזר נוספות ברכב הגורר עד לפחות למידת רוחב הגרור ( לפי הצורך ).

5.3 מותקנת כננת משיכה על יצול הגרור.

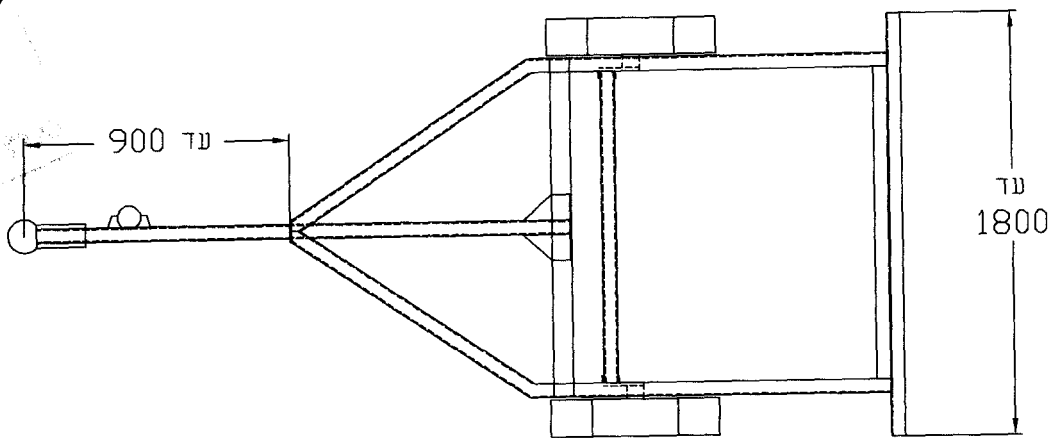
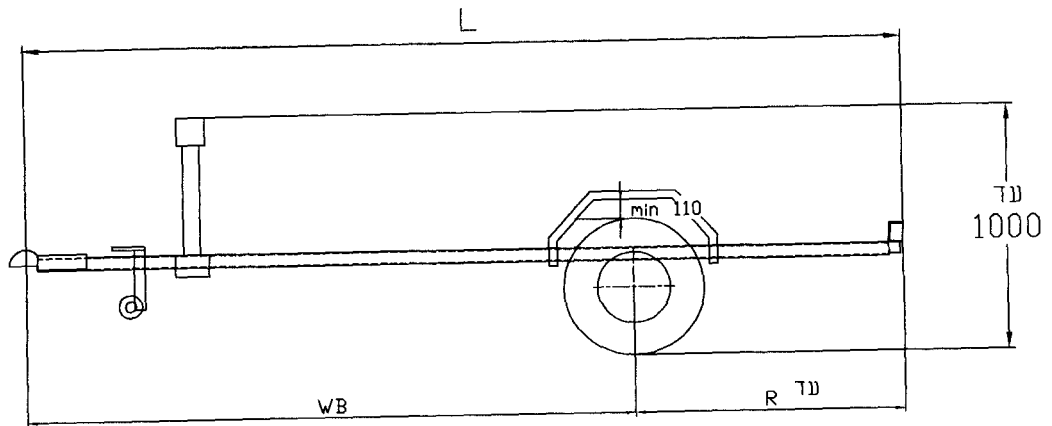
### 6. תנאי הרישוי:

- הגרור ייגרר ע"י רכב המורשה לגרורה שמשקלו העצמי לצורכי גרורה - 800 ק"ג לפחות (601)  
 - רוחב הגרור לא יעלה על רוחב הרכב הגורר מעבר ל- 20 ס"מ מכל צד. (604)

בברכה,

מהנדס טעוד עומרי  
 מרכז בכיר תקינה

- מצורף שרטוט מס' PLS02/A1



מידע נוסף

145R10	צמיגים
4.80-12 (4pr)	
AL KO UBR400 KNOTT VG5 PEAK TRAILERS 600 BRADLEY 600 FAD B0650	סרן אחורי
ללא בלמים	בלמים
כללי	להובלת סירה או אופנוע ים
טולרנס כללי למידות ± 50	

טבלת מידות

L	R	WB
3250	850	2400
3450	1050	2400
3550	850	2700
3750	1050	2700

טבלת חלוקת עומסים (דוגמא)

סה"כ	אחורי	קדמי	
130	110	20	משקל עצמי
270	250	20	סירה
400	360	40	סה"כ
400	400	40	נתוני יצרן

הנדון: גרור לסירה - משקל כללי 400 ק"ג קבוצה - 01				היצרן: המרכז מרכבי נוע בע"מ רשיון ייצור מס' 5521			
קנה מידה 1:50	תאור הרכב (ו/או המתקן)			תאריך	חתימה	שם	תפקיד
מס' ערשום PLS02/A1	קלנדאריית 2010	סוג גרור לסירה	דגם PLS400A	11.11.09		גד בן-נון	שרטוט
דף מס' 1	מס' שלדה (דוגמא) KG91S02ARAB009001			12.11.09		שמעון חיים	אישר
מחור 1							

טבלת עיכובים

5
4
3
2
1
מס' תאריך
חתימה