

# מדינת ישראל

משרד התחבורה  
 לשכת סמנכ"ל בכיר לתנועה  
 אגף הרכב ושרותי תחזוקה  
 מחלקת תקינה  
 רח' המלאכה 8, ת"א, ת.ד. 57031  
 טלפון: 03-5657272

תאריך: 26 דצמבר 2009  
 ט' טבת תשי"ע  
 תיק: גרורים ונתמכים  
 מס"ד: 94281522

אל: משרדי הרישוי המחוזיים י-ם, ת"א, חיפה, ב"ש.  
 - יצרן מורשה "רם אור קוגוט בע"מ"

## הוראה מס' 09-1522

הנדון: רישום ורישוי גרור תוצר "רם אור קוגוט בע"מ" (ישראל)

### 1. פרטים כלליים:

תוצר הגרור - רם אור קוגוט בע"מ / ארץ ההרכבה - ישראל / שנה קלנדארית 2010						
סוג הבלמים	משקל כולל (ק"ג) (**)	מידת צמיגים	מספר סר' / גל'	סוג קטגוריה 02	דגם	סוג הבלמים
עזר	שרות					
מכני	דחיפה ביצול	2800	185R14C	4/2	גרור עבודה מיוחד (428)	RO 2802 PU
(**) - משקל העצמי של הגרור לרבות ציוד קבוע עד 2490 ק"ג						

### 3. פרטים נוספים:

- 3.1 ציוד הרכב-בהתאם לתקנות התעבורה ודרישות חובה.
- 3.2 דגם אב-טיפוס נבדק ע"י מכון המתכות הישראלי, תעודת בדיקה מס' ב/87743 מיום 23.08.2007
- 3.3 בגרור מותקנים מדחס מיובא ומשאבת חול כולל רגלי יציבות הידראוליות.
- 3.4 שאר פרטי הגרור - בהתאם לשרטוט מס' RO2802PU/102
- 3.5 מקום המצאם של סימני ההיכר:  
טבלת הזיהוי - צמודה למרכב חלק קדמי ימני תחתון.  
מס' שלדה - טבוע מקורית על קורת יצול ימנית, חלק עליון.

### 2. מידות הגרור (מ"מ):

פירוט	מידה בסיסית
שלוחה קדמית	35/70
רוחק סרנים	3330
שלוחה אחורית	1870
אורך ארגז	3970
אורך כללי	5200
רוחב כללי עד	1800
גובה כללי עד	3000
אורך היצול	1250

### 4. זיהוי רכב לפי מספר השלדה (דוגמה):

1-3	4	5	6-7	8	9	10	11	12-14	15-17
KG9	2	W	42	D	R	A	D	083	000
תוצר ישראל	משקל כולל מעל 750 ק"ג	סוג המרכב	קוד לדגם: RO-2802PU	סוג סרנים ובלמים	ללא משמעות	שנת 2010	ללא משמעות	קוד יצרן	מספר רץ

### 5. מידע ודרישות נוספות לרישום הגרור:

- חובת קיום/התקנת פריטים הבאים:
- 5.1 אורות ומחזירי אור, אמצעי רתום וחיבורי חשמל (13 פנים) - בהתאם לתקנות התעבורה ודרישות משרדנו.
  - 5.2 מראות עזר נוספות ברכב הגורר עד לפחות למידת רוחב הגרור (לפי הצורך).
  - 5.3 בחלקו הימני הקדמי של הגרור מהצד של הגנרטור תוצמד תווית בה מופיע תוצר ודגם הגנרטור.
  - 5.4 מותקנים 2 רגלי יציבות הידראוליות כולל התקן אבטחה.

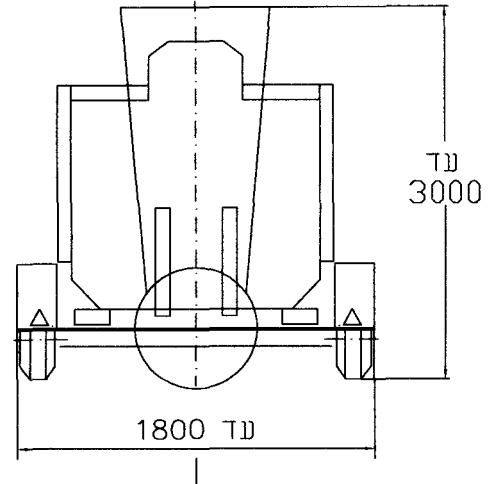
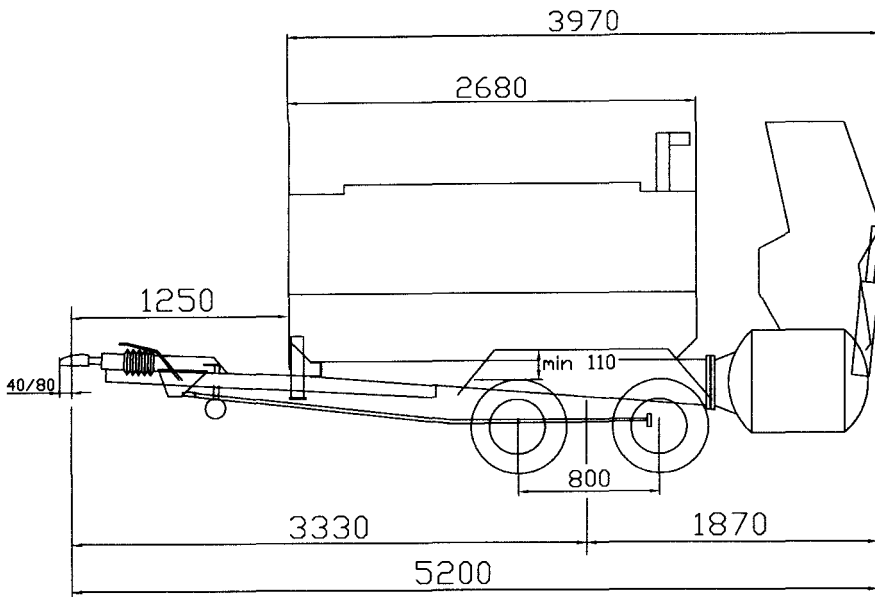
### 6. תנאי הרישוי: ברישוי רכב יירשם:

- (602) הגרור ייגרר ע"י רכב משא שמשקלו הכולל המותר - 5376 ק"ג לפחות
- (604) רוחב הגרור לא יעלה על רוחב הרכב הגורר מעבר ל- 20 ס"מ מכל צד.
- משפך של משאבת חול מורם בזמן נסיעה.

בברכה,

מהנדס טיפול עומרי  
 מרכז בכיר תקינה

לוחה: שרטוט מס' RO2802PU/102



4. 12. 2009  
 09-1522

<u>צמיגים</u>
185R14C <99/97A>
הערה: קוד המהירות הרשום א' ריני המינימום הדרוש הצמיג יכול להיות עם קוד למהירות מהירה יותר
<u>צמד אחורי</u>
KNOTT 2X VGB15 GKN 2X SCF1500 AL-KO 2X B 1600-3
<u>בלמים</u>
בלם דחיפה מכני
פולרנטס כללי למידות ±50

חלוקת עומסים (דוגמא)

סה"כ	אחור	קדמי	
2490	2430	60	משקל עצמי
2490	2430	60	סה"כ
2800	2800	100	נתני יצח

הנדון: גרור עבודה משאבת חול - קבוצה 02 משקל כללי 2800 ק"ג			שם היצרן			
קנה מידה 1:50			רם אור קוגום בע"מ מס רשיון ייצור 6557			
מס' שרשום R02802PU/102		תאור הרכב (ו/או המתקן)	תאריך	חתימה	שם	תפקיד
שנה קלנדארית	סוג	דגם	15.11.09	C	גד בן-נון	שרשם
דף מס' 1	מס' שולדה (דוגמא): KG92W42DRAD083001		16.11.09		משה קוגום	אישר
מס' חתימה	מס' חתימה	מס' חתימה				

5		
4		
3		
2		
1		
עכנו מס'	חתימה	מס'