

מדינת ישראל

משרד התחבורה
 לשכת סמנכ"ל בכיר לתנועה
 אגף הרכב ושרותי תחזוקה
 מחלקת תקינה
 רח' המלאכה 8, ת"א, ת.ד. 57031
 טלפון: 03-5657272

תאריך: 26 דצמבר 2009
 ט' טבת תש"ע
 תיק: גרורים ונתמכים
 מס"ד: 94901520

אל: משרדי הרישוי המחוזיים י-ם, ת"א, חיפה, ב"ש.
 - יצרן מורשה "רם אור קוגוט בע"מ"

הוראה מס' 09-1520

הנדון: רישום ורישוי גרור תוצר "רם אור קוגוט בע"מ" (ישראל)

1. פרטים כלליים:

תוצר הגרור – רם אור קוגוט בע"מ / ארץ ההרכבה - ישראל / שנה קלנדארית 2010					
סוג הבלמים	משקל כולל (ק"ג) (*)	מידת צמיגים	מספר סר' / גל'	סוג קטגוריה 02	דגם
עזר	שרות				
מכני	דחיפה ביצול	1250	185R14C, 175R14C, 155/70R12C 195R14C, 195/65R15RF	1/2	גרור מיכל מים (490) RO 1251W (A,B)
(*) - קיבול מיכל מים - 820 ליטר.					

3. פרטים נוספים:

2. מידות הגרור (מ"מ):

פירוט	מידה בסיסית	
	40	
שלוחה קדמית	2100	< 2500 >
רוחק סרנים	1150	< 1150 >
שלוחה אחורית	2100	< 2500 >
אורך ארגז	3250	< 3600 >
אורך כללי	1700	
רוחב כללי עד	1800	
גובה כללי עד	1150	
אורך היצול		
< > - מידות לגרורים עם מספרי שלדה 005 - 00018308D836BR92XG KG בלבד		

4. זיהוי רכב לפי מספר השלדה (דוגמה):

1-3	4	5	6-7	8	9	10	11	12-14	15-17
KG9	2	X	36	B	R	A	D	083	001
תוצר ישראל	משקל כולל מעל 750 ק"ג	סוג המרכב	קוד לדגם: RO 1251W	סוג סרנים ובלמים	ללא משמעות	שנת 2010	ללא משמעות	קוד יצרן	מספר רץ

5. מידע ודרישות נוספות לרישום הגרור:

חובת קיום/התקנת פריטים הבאים:

- אורות ומחזירי אור, אמצעי רתום וחיבורי חשמל (13 פנים) - בהתאם לתקנות התעבורה ודרישות משרדנו.
- מראות עזר נוספות ברכב הגורר עד לפחות למידת רוחב הגרור (לפי הצורך).
- מותקן מעקה בחלק אחורי של הגרור לגלגול צינור.

6. תנאי הרישוי:

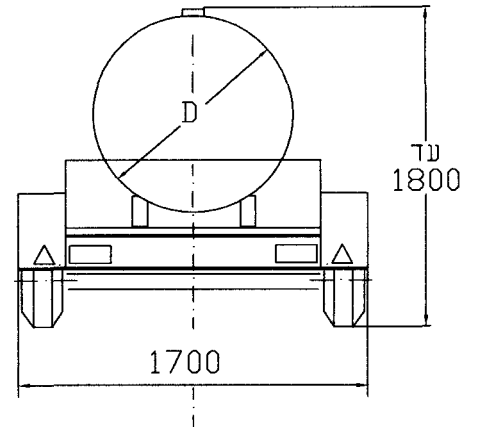
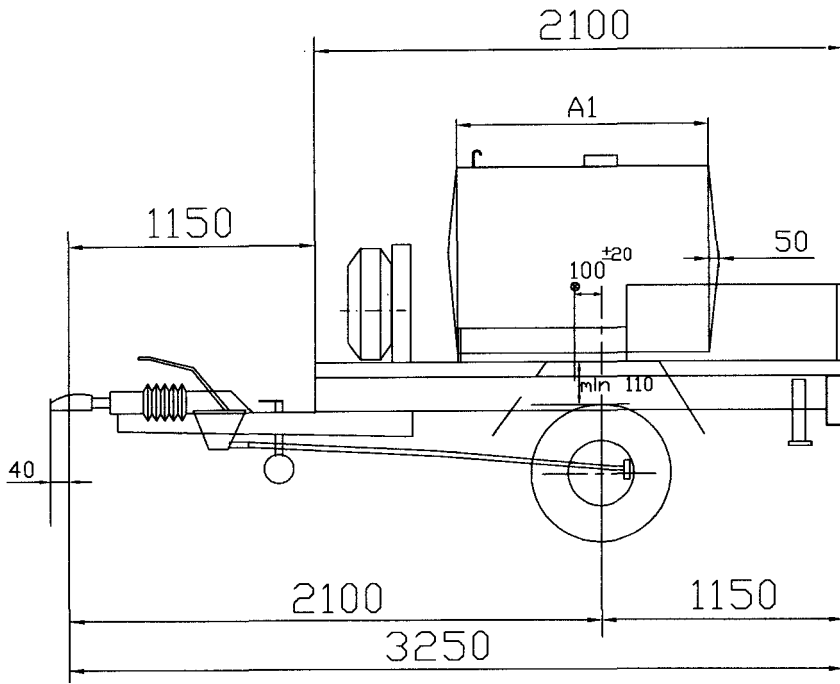
- (602) הגרור ייגרר ע"י רכב משא שמשקלו הכולל המותר 2395 ק"ג לפחות.
- (604) רוחב הגרור לא יעלה על רוחב הרכב הגורר מעבר ל- 20 ס"מ מכל צד.
- מהירות נסיעה במילוי חלקי עד 50 קמ"ש בלבד, מיכל מים בנסיעה מהירה יותר חייב ב-95% מילוי או ריק.

בברכה,

מהנדס טען עומרי
 מרכז בכיר תקינה

לוטה: שרטוט מס' RO1251W / A1

קיבול מיכל מיים - 820 ליטר



חלוקת עומסים (דוגמא)

סה"כ	אחורי	קדמי	
350	320	30	משקל עצמי
820	791	29	מיים
1170	1111	59	סה"כ
1250	1250	100	נתוני יצרן

טבלת מידות

D	A1	גרור דגם
900	1250	RO1251W/A
1000	1000	RO1251W/B

צמיגים	
155/70R12C	
175R14C	
185R14C	
195R14C	
195/65R15 RF	
סרן אחורי	
KNOTT VGB13	
GKN SCF1500	
AL-KO B 1200-5	
בלמים	
בלם דחיפה מכני	
פונרנס כללי למידות ±50	

22.12.2009

09-1520

טבלת עיכובים

5	
4	
3	
2	
1	
עדכון מס	תאריך

הנדון: גרור מיכל מיים - קבוצה 02 משקל כללי 1250 ק"ג				שם היצרן: רם אור קוגום בע"מ מס רשיון ייצור 6557	
קנה מידה 1:50	תאור הרכב (ו/או המתקן)			תאריך	תחילה
מס שרשום	שנה קלנדארית	סוג	דגם	שם	תפקיד
RO1251W/A1	2010	גרור מיכל מיים	RO1251W	15.11.09	גד בן-נון
דף מס 1 מחור 1	מס' שלדה (דוגמא): KG92X36BRAD083001			16.11.09	משה קוגום