

# מדינת ישראל

משרד התחבורה  
 לשכת סמנכ"ל בכיר לתנועה  
 -אגף הרכב ושרותי תחזוקה  
 מחלקת תקינה  
 רח' המלאכה 8, ת"א, ת.ד. 57031  
 טלפון: 03-5657272

תאריך : ט' טבת תשי"ע  
 26 דצמבר 2009  
 תיק : גרורים ונתמכים  
 מס"ד : 94321517

אל: משרדי הרישוי המחוזיים י-ם, ת"א, חיפה, ב"ש.  
 - יצרן מורשה " רם אור קוגוט בע"מ "

## הוראה מס' 09-1517

הנדון: רישום ורישוי גרור תוצר "רם אור קוגוט בע"מ" (ישראל)

### 1. פרטים כלליים:

תוצר הגרור – רם אור קוגוט בע"מ / ארץ ההרכבה - ישראל / שנה קלנדארית 2010						
דגם	סוג קטגוריה 01	מספר סר' / גל'	מידת צמיגים	משקל כולל (ק"ג)		סוג הבלמים
				שורות	עזר	
RO 501S	גרור לסירה	2/1	155/75R12, 155/70R13, 145R12, 155R13, 4,80-12, 145R10	500	אין	אין

### 2. מידות הגרור (מ"מ):

מידה בסיסית			פירוט
35/40			שלוחה קדמית
3100	2550	2150	רוחק סרנים
1100	950	850	שלוחה אחורית עד
-			אורך ארגז
4200	3500	3000	אורך כללי
1700			רוחב כללי עד
1000			גובה כללי עד
1000			אורך היצול עד

### 3. פרטים נוספים:

3.1	ציוד הרכב-בהתאם לתקנות התעבורה ודרישות חובה.
3.2	דגם אב-טיפוס נבדק ע"י מכון המתכות הישראלי, תעודת בדיקה מס' ב/78738 מיום 24.05.2006 ו-עדכון ב/81323 מיום 14.09.06.
3.3	שאר פרטי הגרור – בהתאם לשרטוט מס' R0501S/A1.
3.4	מקום המצאם של סימני ההיכר: <b>טבלת הזיהוי</b> – צמודה ליצול, חלק ימני, קדמי. <b>מס' שלדה</b> - טבוע מקורית, על היצול, חלק עליון, מרכזי.

### 4. זיהוי רכב לפי מספר השלדה (דוגמה):

1-3	4	5	6-7	8	9	10	11	12-14	15-17
KG9	1	S	13	A	R	A	D	083	001
תוצר ישראל	משקל כולל עד 750 ק"ג	סוג המרכב	קוד לדגם: RO 501S	סוג סרנים ובלמים	ללא משמעות	שנת 2010	ללא משמעות	קוד יצרן	מספר רץ

### 5. מידע ודרישות נוספות לרישום הגרור:

חובת קיום/התקנת פריטים הבאים:
5.1 אורות ומחזירי אור, אמצעי רתום וחיבורי חשמל (13 פינים) – בהתאם לתקנות התעבורה ודרישות משרדנו.
5.2 מראות עזר נוספות ברכב הגורר עד לפחות למידת רוחב הגרור ( לפי הצורך ).

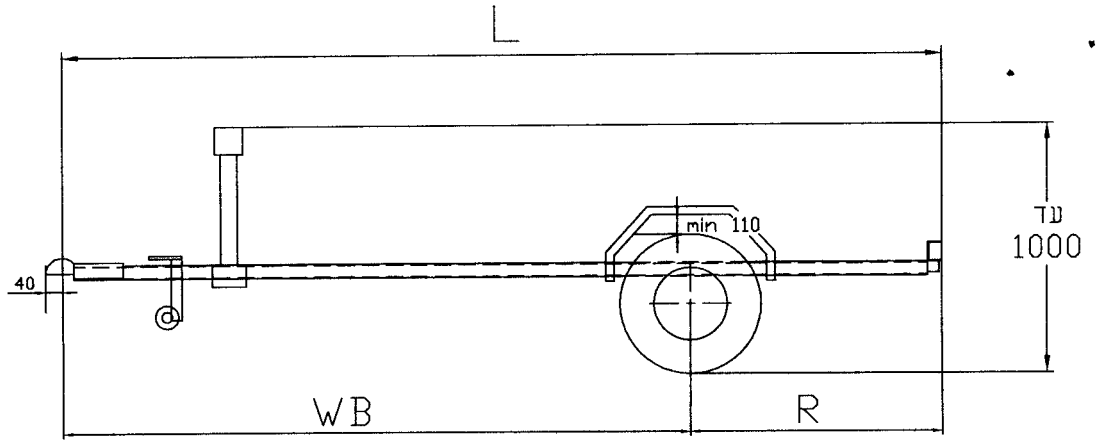
### 6. תנאי הרישון:

(601) - הגרור ייגרר ע"י רכב המורשה לגרורה שמשקלו העצמי לצורכי גרירה – 1000 ק"ג לפחות.
(604) - רוחב הגרור לא יעלה על רוחב הרכב הגורר מעבר ל- 20 ס"מ מכל צד.

בברכה,

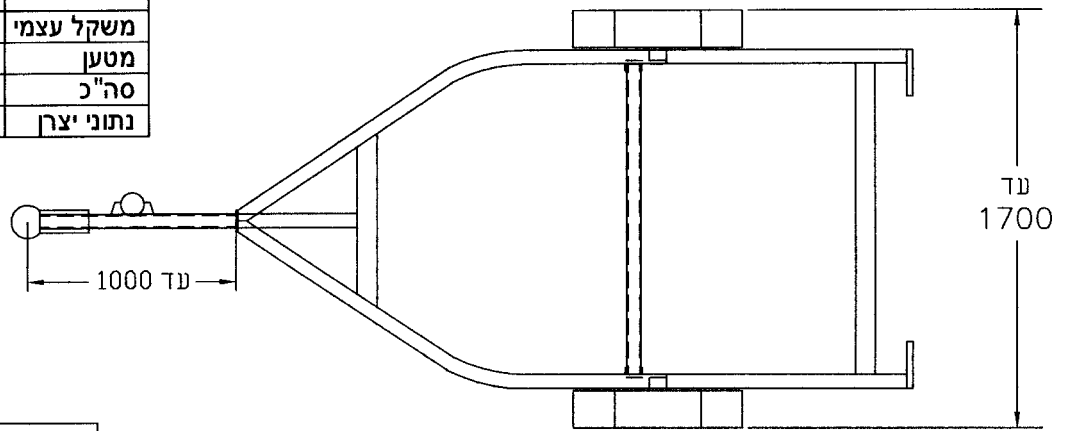
מהנדס טיפוס עומרי  
 מרכז בכיר תקינה

לנסה: שרטוט מס' R0501S/A1.



חלוקת עומסים (דוגמא)

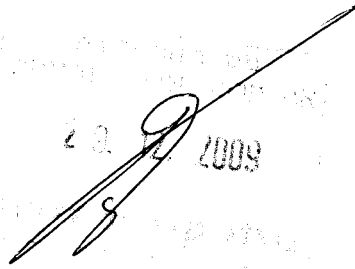
סה"כ	אחורי	קדמי	
100	80	20	משקל עצמי
400	384	16	מטען
500	464	36	סה"כ
500	500	50	נתוני יצרן



טבלת מידות

L	R	WB
3000	850	2150
3500	950	2550
4200	1100	3100

צמיגים	
4.80-12	145R10
155/70R12	155/70R13
145R12	155R13
KNOTT VG5 סדר אחורי FAD B0650 AL-KO UBR400	
בלמים	
ללא בלמים	
מיועד להובלת סירה או אופנועי ים	
טולרנס כללי למידות ± 50	



09-1517

טבלת עיכובים

5
4
3
2
1
עכנו מס
תאריך
חתימה

הנדון: גרור לסירה - קבוצה 01 משקל כללי 500 ק"ג				שם היצרן: רם אור קוגום בע"מ מס רשיון ייצור 6557			
קנה מידה	תאור הרכב (ו/או המתקן)			תאריך	חתימה	שם	תפקיד
1:50	שנה	סוג	דגם	15.11.09	ח	גד בן-נון	שרטוט
מס שרשום	קלנדארית	גרור לסירה	R0501S				
דף מס	מס	מס שלדה (דוגמא):			16.11.09		משה קוגום
1	1	KG91S13ARAD083001					