

מדינת ישראל

משרד התחבורה
 לשכת סמנכ"ל בכיר לתנועה
 אגף הרכב ושרותי תחזוקה
 מחלקת תקינה
 רח' המלאכה 8, ת"א, ת.ד. 57031
 טלפון: 03-5657272

תאריך: 26 דצמבר 2009
 טי טבת תשי"ע
 תיק: גרורים ונתמכים
 מס"ד: 94901496

אל: משרדי הרישוי המחוזיים י-ם, ת"א, חיפה, ב"ש.
 - יצרן מורשה "נגררי הגליל בע"מ"

הוראה מס' 09-1496 הנדון: רישום ורישוי גרור תוצר "נגררי הגליל" (ישראל).

1. פרטים כלליים:

תוצר הגרור - נגררי הגליל / ארץ ההרכבה - ישראל / שנה קלנדארית 2010						
סוג הבלמים	משקל כולל (ק"ג)	מידת צמיגים	מספר סר"ג	סוג (קטגוריה 02)	דגם	עזר
מכני	1250	175R14C, 185R14C	2/1	גרור מיכל מים (490)	MGN1250W	דחיפה ביצול
(*) קיבול מיכל מים - 1000 ליטר						

2. מידות הגרור (מ"מ):

מידה בסיסית	פירוט
40/80	שלוחה קדמית
2250	רוחק סרנים
850	שלוחה אחורית
3100	אורך כללי
1800	רוחב כללי עד
1700	גובה כללי עד
1150	אורך היצול
900 / 1460	אורך/קוטר מיכל

3. פרטים נוספים:

3.1 ציוד הרכב - בהתאם לתקנות התעבורה ודרישות חובה.
 דגם אב-טיפוס נבדק ע"י מכון המתכות הישראלי - תעודת בדיקה מס' ב/ 87740 מיום 23.08.2007.
 3.3 שאר פרטי הגרור-בהתאם לשרטוט מס' MGN1250W/10 (מצ"ב).
 3.4 מקום המצאם של סימני ההיכר:
טבלת הזיהוי - צמודה לשלדה, חלק קדמי ימני.
מס' שלדה - טבוע מקורית, על קורת יצול ימנית, חלק עליון או ליד הטבלה.

4. זיהוי רכב לפי מספר השלדה (דוגמה):

1-3	4	5	6-7	8	9	10	11	12-14	15-17
KG9	2	X	IW	B	G	A	K	061	001
תוצר ישראל	משקל כולל מעל 750 ק"ג	סוג המרכב	קוד לדגם: MGN1250W	סוג סרנים ובלמים	ללא משמעות	שנת 2010	ללא משמעות	קוד יצרן	מספר רץ

5. מידע ודרישות נוספות לרישום הגרור:

חובת קיום/התקנת פריטים הבאים:
 5.1 אורות ומחזירי אור, אמצעי רתום וחיבורי חשמל (13 פינים) - בהתאם לתקנות התעבורה ודרישות משרדנו.
 5.2 מראות עזר נוספות ברכב הגורר עד לפחות למידת רוחב הגרור (לפי הצורך).

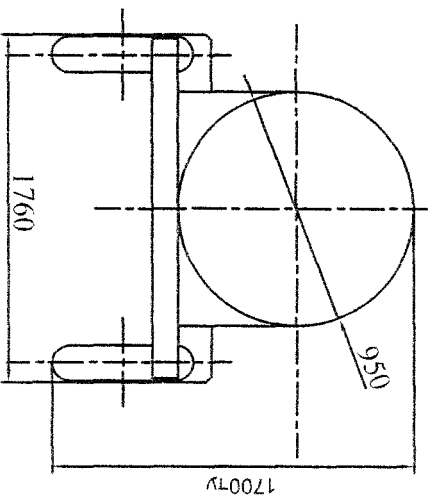
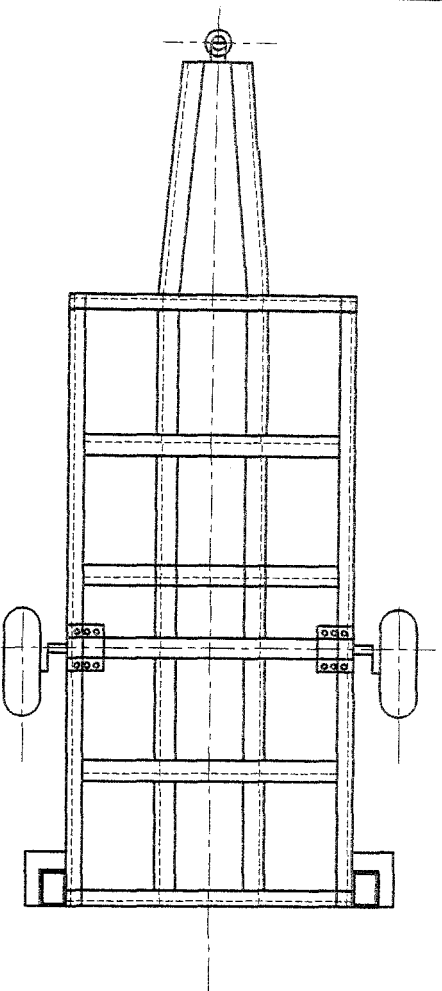
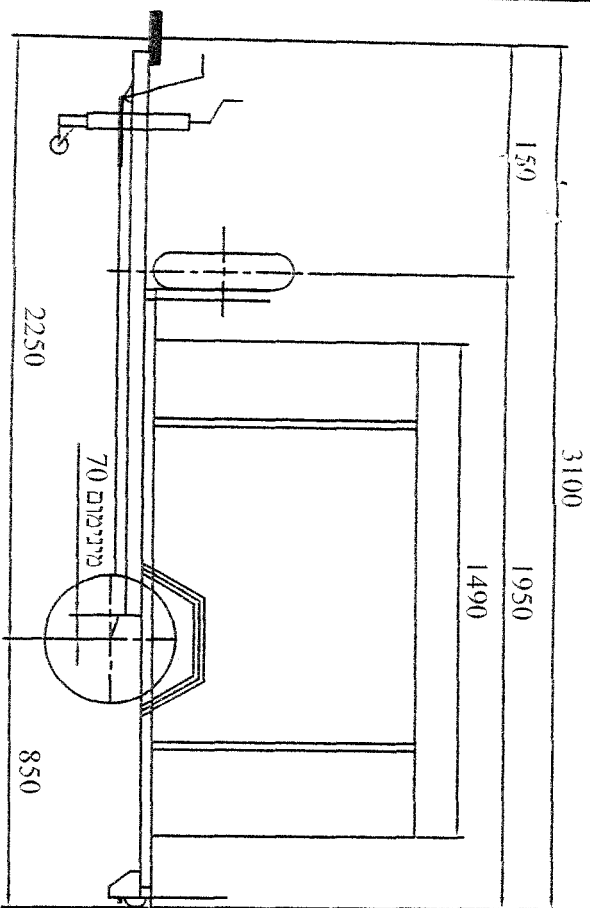
6. תנאי הרשיון:

- (602) הגרור ייגרר ע"י רכב המורשה לגרירה שמשקלו הכולל המותר 2395 ק"ג לפחות.
 - (604) רוחב הגרור לא יעלה על רוחב הרכב הגורר מעבר ל- 20 ס"מ מכל צד.
 - מהירות נסיעה במילוי חלקי עד 50 קמ"ש בלבד, מיכל מים בנסיעה מהירה יותר חייב ב-95% מילוי או ריק

מספר מ"מ: MGN1250W/10

בברכה,

מהנדס יעקב עומרי
 מרכז בלתי תקינה



*משרד התחבורה
מאגף חלפני (שולחן) לתחזוקה
29.02.2009
מתקנת דפוס*

BR-1416

סטייה מותרת +50 מ"מ

שם	תפקיד	תאריך
חוקקוביץ קוקל	מפקח	
בדיקת		
אישור		

חלוקת עומסים - ק"ג

סמ"כ	סרנים	כפ	עצמי	מטען	סה"כ	מדרשה
250	200	50				
1000	980	20				
1250	1180	70				
1250	1300	100				

דגם פת-פול

KNOTT KF-20
BRADLEY-50

סרנים
KNOTT VGB-13-M
RTN 1300

ממדים
175R14C
185R14C

מט' שריוט
MGN 1250W/10

גרור להובלת מיכל גזים
במשקל כולל 1250W

שבר
KG92X1WBGAK061000

2010

נגרר הגליל

ב"מ
כביש יבול-סחנין,
ת.ד. 699, כפר נאבול
טלפקס 04-9987264
טלפון 04-9987264