

מדינת ישראל

תאריך : ט' טבת תש"ע
26 דצמבר 2009
תיק : גרורים ונתמכים
מס"ד : 94501495

משרד התחבורה
לשכת סמנכ"ל בכיר לתנועה
אגף הרכב ושרותי תחזוקה
מחלקת תקינה
רח' המלאכה 8, ת"א, ת.ד. 57031
טלפון : 03-5657272

אל: משרדי הרישוי המחוזיים י-ם, ת"א, חיפה, ב"ש.
- יצרן מורשה " נגררי הגליל בע"מ "

הוראה מס' 09-1495 הנדון: רישום ורישוי גרור תוצר "נגררי הגליל" (ישראל).

1. פרטים כלליים:

תוצר הגרור - נגררי הגליל / ארץ ההרכבה - ישראל / שנה קלנדארית 2010								
סוג הבלמים		משקל כולל (ק"ג) (**)	מידת צמיגים	מספר סר"ג/גל	סוג(*) קטגוריה 02	דגם	עזר	
שרות	מכני						דחיפה	ביצול
		1250	145R12, 155R12, 155R13 185/70R13, 155/80R13, 155/70R13	4/2	גרור רגיל פתוח/סגור	MGN1250A		

(*) ארגז פתוח בדגם זה יכול להופיע עם כסוי ברזנט או מחומר דומה. השלד של הכיסוי ניתן לפרוק לפי הצורך (ראה סעיף 6).
(**) משקל העצמי של גרור פתוח - עד 416 ק"ג, סגור - עד 625 ק"ג.

2. מידות הגרור (מ"מ):

מידה בסיסית									פירוט
40									שלוחה קדמית
3220	3100	2970	2800	2720	2600	2470	2250	2020	רוחק סרנים
1880	1750	1630	1550	1380	1250	1130	1000	880	שלוחה אחורית
5100	4850	4600	4350	4100	3850	3600	3250	2900	אורך כללי
4000	3750	3500	3250	3000	2750	2500	2250	2000	אורך ארגז
1100	1250	1350	1460	1600	1730	1900	2100	1900	רוחב הארגז עד
2300									רוחב כולל עד
1000 - (פתוח), 2500 - (סגור)									גובה כולל עד
1100							1000	900	אורך יצול

3. פרטים נוספים:

- 3.1 ציוד הרכב - בהתאם לתקנות התעבורה ודרישות חובה.
- 3.2 דגם אב-טיפוס נבדק ע"י מכון המתכות הישראלי- תעודת בדיקה מס' ב/60924 מ-10.07.01.
- 3.3 כולל עדכון מס' ב/68584 מיום 9.02.04 ועדכון מס' ב/72084 מיום 8.12.04.
- 3.3 שאר פרטי הגרור בהתאם לשרטוט מס' MGN1250A/10 (מצ"ב).
- 3.4 מקום המצאם של סימני ההיכר: **טבלת הזיהוי** - צמודה לשלדה/ארגז, דופן קדמית, חלק ימני תחתון.
מס' שלדה - טבוע מקורית, על קורת יצול שמאלית, חלק עליון

4. זיהוי רכב לפי מספר השלדה (דוגמה):

1-3	4	5	6-7	8	9	10	11	12-14	15-17
KG9	2	P	32	D	G	A	K	061	000
תוצר	משקל כולל	סוג	קוד לדגם:	סוג סרנים	ללא	שנת	ללא	קוד	מספר
ישראל	מעל 750 ק"ג	המרכב	MGN1250A	ובלמים	משמעות	2010	משמעות	יצרן	רץ

5. מידע ודרישות נוספות לרישום הגרור:

- חובת קיום/התקנת פריטים הבאים:
- 5.1 אורות ומחזירי אור, אמצעי רתום וחיבורי חשמל (13 פינים) - בהתאם לתקנות התעבורה ודרישות משרדנו.
 - 5.2 מראות עזר נוספות ברכב הגורר עד לפחות למידת רוחב הגרור (לפי הצורך).

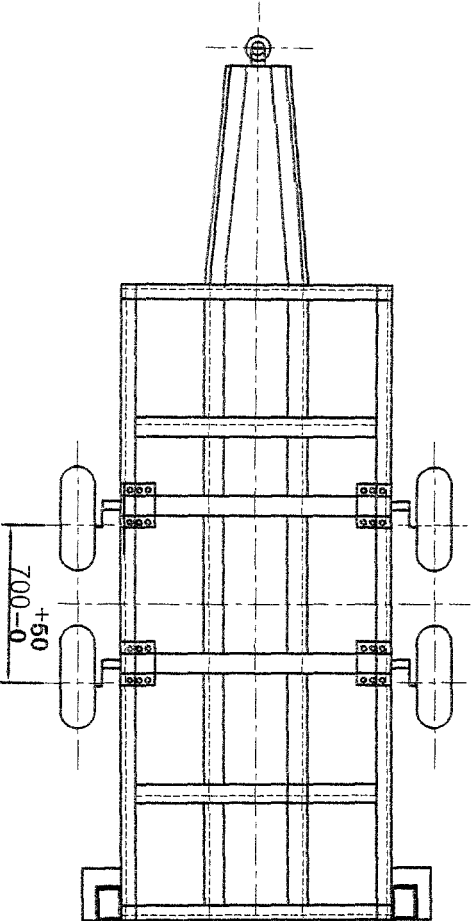
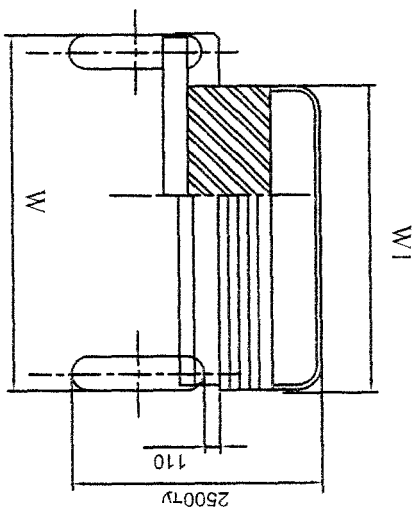
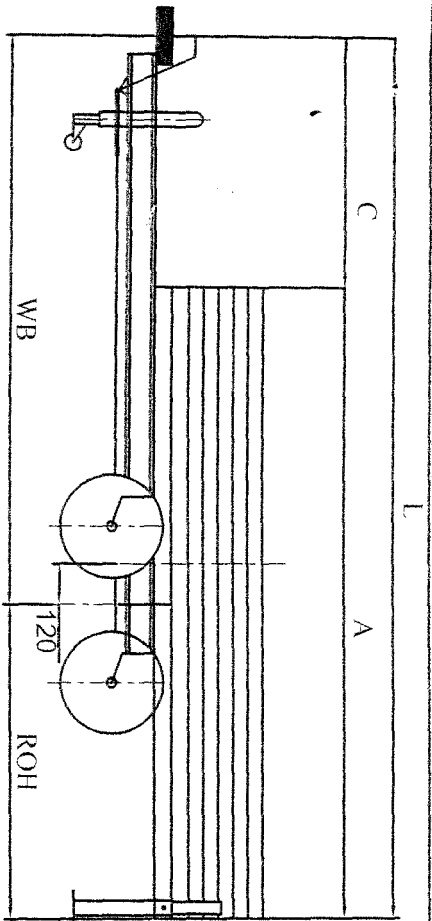
6. תנאי הרישוי:

- 6.1 (602) הגרור ייגרר ע"י רכב המורשה לגרירה שמשקלו הכולל המותר - 2395 ק"ג לפחות.
- 6.2 (604) רוחב הגרור לא יעלה על רוחב הרכב הגורר מעבר ל- 20 ס"מ מכל צד.
- 6.3 ברשיון הגרור עם ארגז פתוח ניתן לרשום: עם או בלי כיסוי (עם כיסוי - גובה מרבי עד 250 ס"מ בלבד).

- מצורף שרטוט מס' MGN1250A/10

בברכה,

מהנדס יעקב עומרי
מרכז בכיר תקינה



משרד התחבורה
מנהל תכנון ותחזוקה
2.9.12. 509
מחלקת התכנון

5682-69

C	W1 (max)	W (max)	L	WB	ROH	A	אפשרות
900	1900	2300	2900	2020	880	2000	1
1000	2100	2300	3250	2250	1000	2250	2
1100	1900	2300	3600	2470	1130	2500	3
1100	1730	2300	3850	2600	1250	2750	4
1100	1600	2300	4100	2720	1380	3000	5
1100	1460	2300	4350	2800	1550	3250	6
1100	1350	2300	4600	2970	1630	3500	7
1100	1250	2300	4850	3100	1750	3750	8
1100	1100	2300	5100	3220	1880	4000	9

חלוקת עומסים - ק"ג			
סה"כ	סדרים	כף	עצמי
350	320	30	30
900	850	50	50
1250	1170	80	50
1250	1500	100	150

סטיית מותרת +50 מ"מ

תפקוד	שם
מפקד/קול	תכנון
בריקה	תכנון
אישור	אישור

דגם פוש-פול	סרטים	צמיגים
KNOTT-KF-20 BRADLE -50	KNOTT VGB-7-L RTN 750	145 R 12 155/60 R 13 185/70 R 13 155 R 13

מס' שריטות	גורר רגיל	גורר תגליל
MGN 1250A/10	MGN-1250A	בטי"מ
שנה	משתח, ארוז, פתוח או סגור עם בורנט או מדדומה. משקל כולל 1250 ק"ג	כביש יביר-סחור. ת.ד. 699. כפר יאבול. טלפקס 04-9987264 רשיית מס' 5682
2010	מספר שלדה K992P32DGAK061000	
	דגם MGN-1250A	