

# מדינת ישראל

משרד התחבורה  
 לשכת סמנכ"ל בכיר לתנועה  
 אגף הרכב ושרותי תחזוקה  
 מחלקת תקינה  
 רח' המלאכה 8, ת"א, ת.ד. 57031  
 טלפון: 5657272-03

תאריך: ט' טבת תש"ע  
 26 דצמבר 2009  
 תיק: גרורים ונתמכים  
 מס"ד: 94501492

אל: משרדי הרישוי המחוזיים י-ם, ת"א, חיפה, ב"ש.

## הוראה מס' 09-1492

הנדון: רישום ורישוי גרור תוצר "נגררי הגליל" (ישראל).

### 1. פרטים כלליים:

תוצר הגרור - נגררי הגליל / ארץ ההרכבה - ישראל / שנה קלנדארית 2010							
סוג הבלמים		משקל כולל (ק"ג) (**)	מידת צמיגים	מספר מספר גלגלים	מספר סרנים	סוג(*) קטגוריה 01	דגם
עזר	שרות						
אין	אין	500	155R12, 155R13, 155/80R13, 155/70R13	2	1	גרור רגיל פתוח	MGN500
(*) ארגז פתוח בדגם זה יכול להופיע עם כסוי ברזנט או מחומר דומה. השלד של הכיסוי ניתן לפרוק לפי הצורך (ראה סעיף 6).							
(**) משקל העצמי של גרור פתוח - עד 166 ק"ג.							

### 3. פרטים נוספים:

### 2. מידות הגרור (מ"מ):

3.1 ציוד הרכב - בהתאם לתקנות התעבורה ודרישות חובה. 3.2 דגם אב-טיפוס נבדק ע"י מכון המתכות הישראלי - תעודת בדיקה מס' ב/61016 מיום 19.08.01 כולל עדכון מס' ב/68584 מיום 9.02.04 ועדכון מס' ב/72084 מיום 8.12.04 3.3 שאר פרטי הגרור בהתאם לשרטוט מס' 0MGN500/10 (מצ"ב) 3.4 מקום המצאם של סימני ההיכר: <u>טבלת הזיהוי</u> - צמודה לשלדה/ מרכב, חלק קדמי ימני. <u>מס' שלדה</u> - טבוע מקורית, על היצול, חלק עליון או ליד הטבלה.	מידה בסיסית			פירוט
	30/35	2150	2020	
	2270	2150	2020	שלוחה קדמית
	1130	1000	880	רוחק סרנים
	3400	3150	2900	שלוחה אחורית
	2500	2250	2000	אורך כולל
	1600	1800	2000	אורך ארגז
				רוחב ארגז עד
		2100		רוחב כולל עד
		1100		גובה כולל ארגז עד
		900		אורך יצול

### 4. זיהוי רכב לפי מספר השלדה (דוגמה):

1-3	4	5	6-7	8	9	10	11	12-14	15-17
KG9	1	P	13	A	G	A	K	061	000
תוצר ישראל	משקל כולל עד 750 ק"ג	סוג המרכב	קוד לדגם: MGN500	סוג סרנים ובלמים	ללא משמעות	שנת 2010	ללא משמעות	קוד יצרן	מספר רץ

### 5. מידע ודרישות נוספות לרישום הגרור:

חובת קיום/התקנת פריטים הבאים:	
5.1	אורות ומחזירי אור, אמצעי רתום וחיבורי חשמל (13 פינים) - בהתאם לתקנות התעבורה ודרישות משרדנו.
5.2	מראות עזר נוספות ברכב הגורר עד לפחות למידת רוחב הגרור (לפי הצורך).

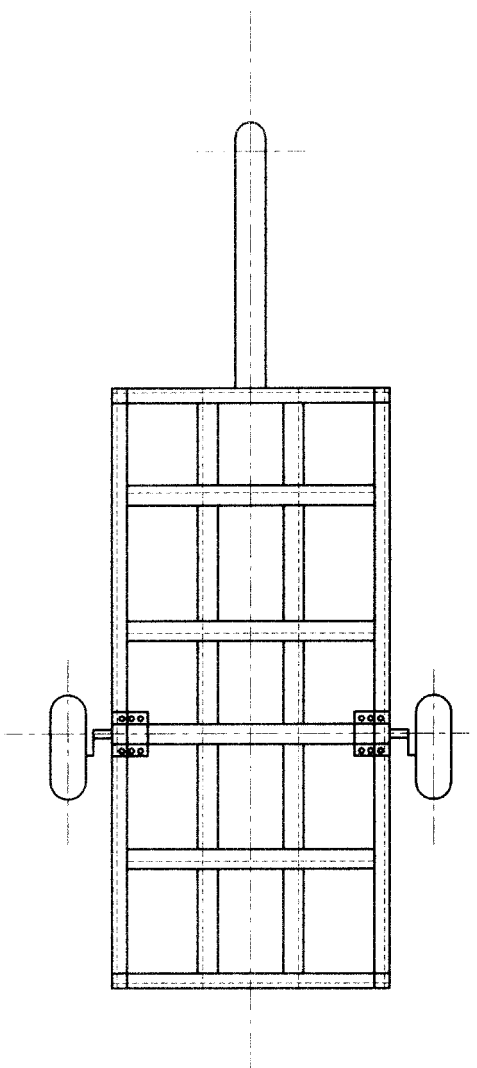
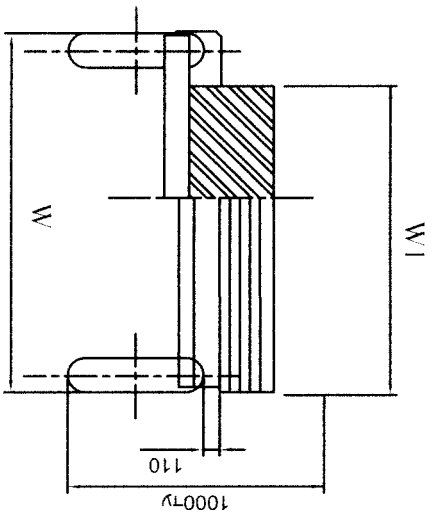
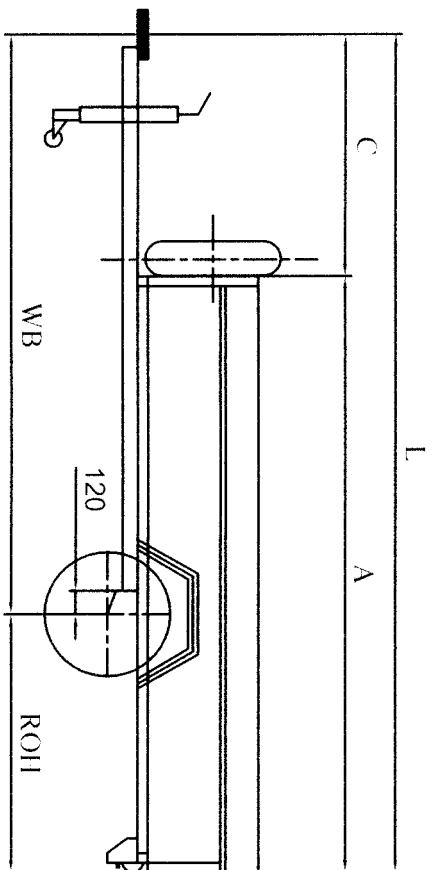
### 6. תנאי הרישון:

6.1	(602) הגרור ייגרר ע"י רכב משא שמשקלו הכולל המותר - 1535 ק"ג לפחות.
6.2	(604) רוחב הגרור לא יעלה על רוחב הרכב הגורר מעבר ל- 20 ס"מ מכל צד.
6.3	ברישון הגרור עם ארגז פתוח ניתן לרשום: עם או בלי כיסוי (עם כיסוי - גובה מרבי עד 250 ס"מ בלבד).

מצורף שרטוט מס' MGN500/10

בברכה,

מהנדס יעקב עומרי  
 מרכז בכיר תקינה



06-111922

סטייף מותרת +50 מ"מ

תכונה	שם
תכונה	תכונה
תכונה	תכונה
תכונה	תכונה

מ"מ	מ"מ	מ"מ	מ"מ	מ"מ	מ"מ	מ"מ	מ"מ	מ"מ	מ"מ	מ"מ	מ"מ	מ"מ	מ"מ	מ"מ	מ"מ	מ"מ
180	155	25	320	300	20	500	455	45	500	500	50	50	50	50	50	50
מ"מ	מ"מ	מ"מ	מ"מ	מ"מ	מ"מ	מ"מ	מ"מ	מ"מ	מ"מ	מ"מ	מ"מ	מ"מ	מ"מ	מ"מ	מ"מ	מ"מ

מ"מ רינתים KNOTT-KO14 RTN GOETT	מ"מ רינתים AL-KO 500 KNOTT VG-5-L RTN 500	מ"מ רינתים 155 R 12 155/80 R 13 155 R 13	מ"מ רינתים 155/70 R 13
מ"מ רינתים MGN 500/10	מ"מ רינתים MGN-500 רגיל משטח, ארוג פתוח. משקל כולל 500 ק"ג	מ"מ רינתים 2010	מ"מ רינתים שגה MGN-500
מ"מ רינתים KG91P13AGAK061000	מ"מ רינתים MGN-500	מ"מ רינתים דגם	מ"מ רינתים נגדרת הגליל ב"ע"מ י כביש יבון-סחנין, ת.ד. 699, כפר באבול, טלפקס 04-9987264 רשתת מס' 5682