

מדינת ישראל

תאריך : 26 דצמבר 2009
 ט' טבת תש"ע
 תיק : גרורים ונתמכים
 מס"ד : 94311491

משרד התחבורה
 לשכת סמנכ"ל בכיר לתנועה
 אגף הרכב ושרותי תחזוקה
 מחלקת תקינה
 רח' המלאכה 8, ת"א, ת.ד. 57031
 טלפון : 03-5657272

אל: משרדי הרישוי המחוזיים י-ם, ת"א, חיפה, ב"ש.
 - יצרן מורשה חברת "נגררי הגליל בע"מ"

הוראה מס' 09-1491

הנדון: רישום ורישוי גרור תוצר "נגררי הגליל" (ישראל).

כלי רכב שפרטיהם רשומים מטה מאושרים לרישום.

1. פרטים כלליים:

תוצר הגרור - נגררי הגליל / ארץ ההרכבה - ישראל / שנה קלנדארית 2010							
דגם	סוג קטגוריה 01	מספר סרנים	מספר גלגלים	מידת צמיגים	משקל כולל (ק"ג)	סוג הבלמים	
						שרות	עזר
MGN500T	גרור לחפצים (פתוח או סגור)	1	2	155R12, 155R13, 155/80R13, 155/70R13	500	אין	אין

3. פרטים נוספים:

- 3.1 ציוד הרכב - בהתאם לתקנות התעבורה ודרישות חובה.
 - 3.2 דגם אב-טיפוס נבדק ע"י מכון המתכות הישראלי - תעודת בדיקה מס' ב/61017 אב מיום 10.07.01 כולל עדכון מס' ב/68584 מיום 9.02.04 ועדכון מס' ב/72084 מיום 8.12.04.
 - 3.3 שאר פרטי הגרור - בהתאם לשרטוט מס' MGN500T/10 (מצ"ב).
 - 3.4 מקום המצאם של סימני ההיכר:
- טבלת הזיהוי** - צמודה לשלדה/ מרכב, חלק קדמי ימני.
מס' שלדה - טבוע מקורית, על היצול, חלק עליון או ליד הטבלה.

2. מידות הגרור (מ"מ):

מידה בסיסית	פירוט
30/35	שלוחה קדמית
1720	רוחק סרנים
780	שלוחה אחורית
2500	אורך כולל עד
1800	אורך ארגז
1450	רוחב ארגז עד
2000	רוחב כולל עד
1000	גובה כולל ארגז עד
700	אורך יצול

4. זיהוי רכב לפי מספר השלדה (דוגמה):

1-3	4	5	6-7	8	9	10	11	12-14	15-17
KG9	1	T	11	A	G	A	K	061	000
תוצר ישראל	משקל כולל עד 750 ק"ג	סוג המרכב	קוד לדגם: MGN500T	סוג סרנים ובלמים	ללא משמעות	שנת 2010	ללא משמעות	קוד יצרן	מספר רץ

5. מידע ודרישות נוספות לרישום הגרור:

- חובת קיום/התקנת פריטים הבאים:
- 5.1 אורות ומחזירי אור, אמצעי רתום וחיבורי חשמל (13 פנים) - בהתאם לתקנות התעבורה ודרישות משרדנו.
 - 5.2 מראות עזר נוספות ברכב הגורר עד לפחות למידת רוחב הגרור (לפי הצורך).

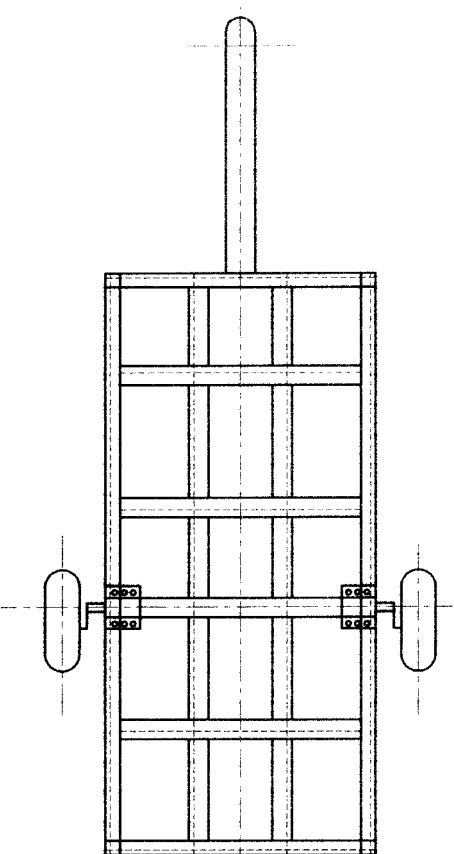
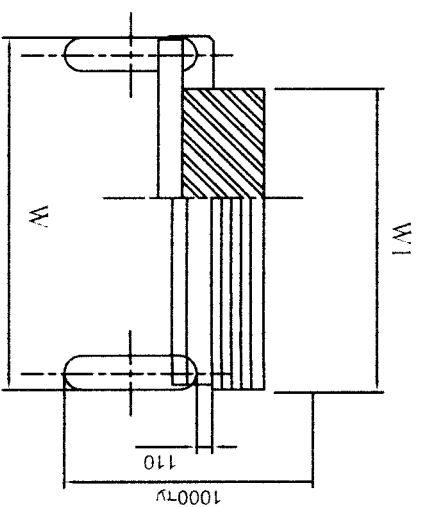
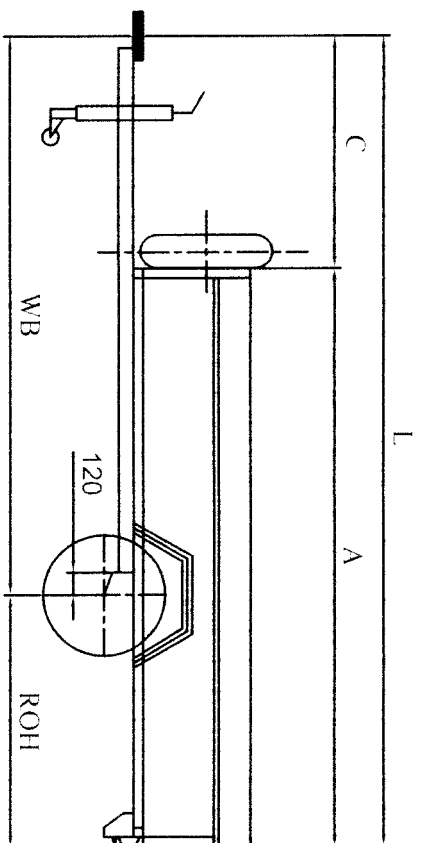
6. תנאי הרישום:

- 6.1 הגרור ייגרר ע"י רכב המורשה לגרירה שמשקלו העצמי לצורכי גרירה 1000 ק"ג לפחות. (601)
- 6.2 רוחב הגרור לא יעלה על רוחב הרכב הגורר. (603)

- מצורף שרטוט מס' MGN500T/10

בברכה,

מהנדס טען עומרי
 מרכז בכיר תקינה



09-1491

~~משרד המבנה והערים
מחלקת תכנון
2.2.2009~~

סטייה מותרת +50 מ"מ

תלוקת עומסים - ק"א		
סה"כ	סה"כ	כפ
180	155	25
320	300	20
500	455	45
500	500	50

C	W1 (max)	W (max)	L	WB	ROH	A	אפשרויות
800	1450	2000	2400	1720	680	1600	1
700	1450	2000	2500	1720	780	1800	2

חומרים	שם	תכנון
<input checked="" type="checkbox"/>	זנסקוביץ קורל	תכנון
<input type="checkbox"/>	בדיקה	בדיקה
<input type="checkbox"/>	אישור	אישור

מס' שרטוט		מס' ייתום		מס' סרנים		מס' צללים	
MGN 500T/10		KNOTT-KQ14 RTN GOETT		AL-KO 500 KNOTT VG-5-L RTN 500		155 R 12 155/80 R 13 155/70 R 13	
שברה		גורר תפצום. משקל כולל 500 ק"א		גורר MGN-SOOT		גורר יבור-סחתי. ת.ד. 699. כפר נאבול. טלפקס 04-9987264 רשיית מס' 5682	
2010		MGN-SOOT		MGN-SOOT		דגם	