

# מדינת ישראל

משרד התחבורה  
 לשכת סמנכ"ל בכיר לתנועה  
 אגף הרכב ושרותי תחזוקה  
 מחלקת התקינה  
 רח' המלאכה 8, ת"א, ת.ד. 57031  
 טלפון 03-5657122  
 אל: משרדי רישוי מחוזיים י-ם, ת"א, חיפה, ב"ש

תאריך : ו' חשוון, תשע"א  
 14 אוקטובר, 2010  
 תיק : רכב כיבוי  
 מס"ד : 27711732

## הוראה מס' 12-1732

### הנדון: אישור רישום רכב עבודה כיבוי תוצר מאן (אוסטריה) דגם TGM 13.250 4X4 BL

מפעל בית אלפא טכנולוגיות בע"מ מתקין מרכב כבאית על גבי שלדה של רכב משא תוצר מאן דגם TGM 13.250 4X4 BL שפרטיו כר"מ:

#### א. פרטי רכב כלליים:

פירוט	נושא
מאן (אוסטריה)	תוצר וארץ הרכבה
TGM 13.250 4X4 BL	דגם
2011 ומעלה	שנה קלנדארית
נהג + 1 + 3	מס' מקומות ישיבה
4X4	הנעה
395	רוחק סרנים [ס"מ]
14990	משקל כולל מותר [ק"ג]
6300	עומס מורשה סרן קדמי [ק"ג]
9500	עומס מורשה סרן אחורי [ק"ג]

הערה: שאר פרטי הרכב בהתאם להוראות רישום כללית לשנה קלנדארית רלוונטית.

#### ב. מפרט המרכב:

פירוט	נושא
בית אלפא טכנולוגיות	תוצר
ישראל	ארץ ייצור
RB1	דגם
עבודה כיבוי (771)	סוג

ג. מידות הרכב וחלוקה פנימית: בהתאם לשרטוט של מפעל בית אלפא טכנולוגיות בע"מ מס' 2033000001 המצ"ב ומהווה חלק בלתי נפרד מהוראה זו.

ד. ציוד הרכב: בהתאם לתקנות תעבורה והוראות משרדנו.


ה. תנאים והגבלות לרישום ברישיון הרכב:

קוד	תנאים והגבלות
-	מותקנת כננת משיכה תוצרת WARN דגם CE M12000.
-	מותקנים 3 מושבים תוצרת SEATS דגם ABTS SCBA SEAT.
501	מרכב תוצרת בית אלפא טכנולוגיות דגם RB1.

#### ו. הערות:

- עיון המושבים נבדק ע"י מכון התקנים הישראלי, דו"ח מס' 9213204655 מיום 21.03.12.
- מרכב כבאית נבדק ע"י מכון התקנים הישראלי, דו"ח מס' 9213204658 מיום 21.03.12.
- ריתום כננת משיכה נבדק ע"י מכון התקנים הישראלי, בדו"ח מס' 9213204656 מיום 20.03.12.

מצ"ב: שרטוט מס' 2033000001.

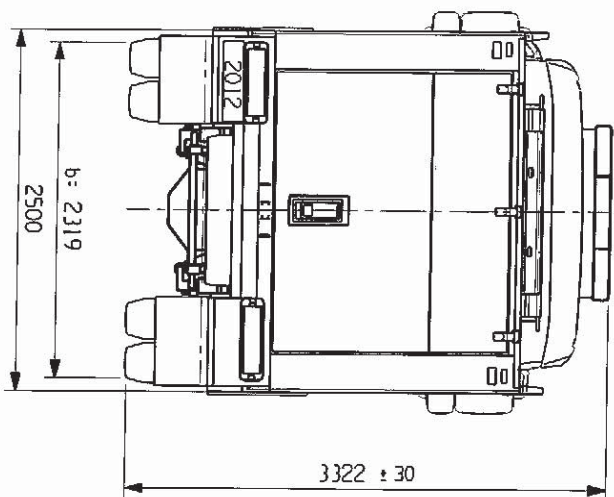
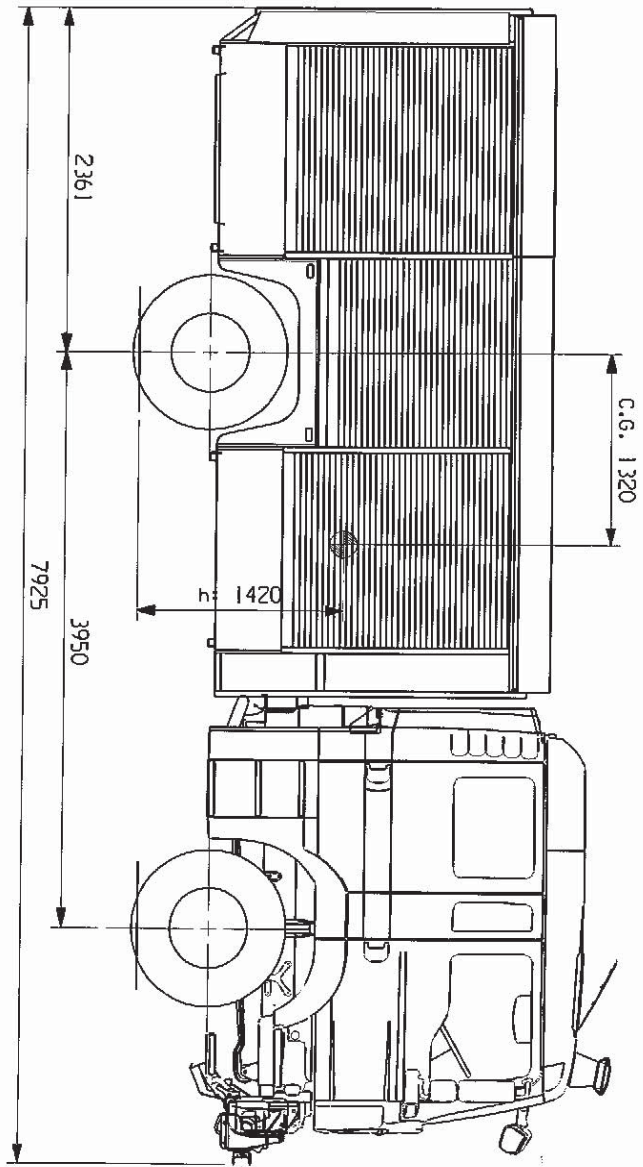
בברכה  
  
 מהנדס מקסיים טל  
 מרכז מפרטי רכב משא,  
 גוררים ונתמכים

העתק: מפעל בית אלפא טכנולוגיות בע"מ  
 תיק

תקיפות הוראה זו כשהיא חתומה מקורית או נאמן למקור

REV.	DESCRIPTION	CHECK	SIGN	APPROVE	DATE	SIGN

Number Revised: Jun-2006



12-1732



חישוב יציבות //  
 תחת גלגלים  
 כ-חומר מרכז כובד משוקלל רבב. מונה ומיכלים  
 280-2x1420-0.816x0.6  
 אחוז בנפועל על הסדר הקידמי: 36.1  
 אחוז בנפועל על הסדר האחורי: 11 R22.5

נו"ל	תיאור	קוד	כמות	סוג	הערות
5800	כובד	1900	3900	שוליה	
2910		2522	388	מבנה	
8710		4422	4288	משקל עסקי	
2950		2868	82	יציבות	
375		67	308	נו"ל	
1000		970	30	ננו"ל	(מי"ם ומק"פ)
13035		8327	4708	מ"ר	
14990		9500	6300	מ"ר	

FINISH	#	
TYPE	INDICATOR	NX
FRONT VIEW		
FRONT VIEW	X-XX45°	
FRONT VIEW	Rx.X	
FRONT VIEW	1:30	
FRONT VIEW	0 to 100%	
FRONT VIEW	100 to 500%	
FRONT VIEW	±0.5	
FRONT VIEW	±0.1	
FRONT VIEW	±0.1	
FRONT VIEW	±0.1	
FRONT VIEW	±0.1	

PRODUCT NAME	BEI-ALFA TECHNOLOGIES LTD	
DATE	27/02/12	
PROJECT NAME	HAZARDOUS on MAN TGM13.250 14x41 WB3950	
WEIGHTS TABLE		
DESIGNER	JAMIL	SIGN.
DRAWN	VITAL	SIGN.
CHECKED	ARNON	SIGN.
APPROVED	ARNON	SIGN.
PROJECT ID	2033000000	
ISSUE NUMBER	2033000001	
REV.	00	