

מדינת ישראל

משרד התחבורה
 לשכת סמנכ"ל בכיר לתנועה
 אגף הרכב ושרותי תחזוקה
 מחלקת התקינה
 רח' המלאכה 8, ת"א, ת.ד. 57031
 טלפון 03-5657122
 אל: משרדי רישוי מחוזיים י-ם, ת"א, חיפה, ב"ש

תאריך : ו' טבת, תשע"א
 13 דצמבר, 2010
 תיק : רכב כיבוי
 מס"ד : 07711483

הוראה מס' 10-1483

הנדון: אישור רישום רכב עבודה כיבוי תוצר מאן (גרמניה) דגם TGM 15.290 4X2 BL

מפעל בית אלפא טכנולוגיות בע"מ מתקין מרכב כבאית על גבי שלדה של רכב משא תוצר מאן דגם TGM 15.290 4X2 BL שפרטיו כר"מ:

א. פרטי רכב כלליים:

פירוט	נושא
מאן (אוסטריה)	תוצר וארץ הרכבה
TGM 15.290 4X2 BL	דגם
2010 ומעלה	שנה קלנדארית
נהג 3 + 1	מס' מקומות ישיבה
4X2	הנעה
383	רוחק סרנים [ס"מ]
14990	משקל כולל מותר [ק"ג]
5600	עומס מורשה סרן קדמי [ק"ג]
9500	עומס מורשה סרן אחורי [ק"ג]

הערה: שאר פרטי הרכב בהתאם להוראת רישום כללית לשנה קלנדארית רלוונטית.

ב. מפרט המרכב:

פירוט	נושא
בית אלפא טכנולוגיות	תוצר
ישראל	ארץ ייצור
WF 3000	דגם
עבודה כיבוי (771)	סוג

ג. מידות הרכב וחלוקה פנימית: בהתאם לשרטוט של מפעל בית אלפא טכנולוגיות בע"מ מס' 2024000011 המצ"ב ומהווה חלק בלתי נפרד מהוראה זו.

ד. ציוד הרכב: בהתאם לתקנות תעבורה והוראות משרדנו.

ה. תנאים והגבלות לרישום ברישיון הרכב:

תנאים והגבלות	קוד
מרכב תוצרת בית אלפא טכנולוגיות דגם WF 3000	501

ו. תנאי גרירה:

רשאי לגרור עם בלמים עד 2500 ק"ג
רשאי לגרור ללא בלמים עד 750 ק"ג

ז. הערות:

- דגם אב טיפוס למרכב כבאית נבדק ע"י מכון המתכות הישראלי, דו"ח מס' ב/107876 מיום 05.12.10.
- ברכב מותקן וו גרירה משולב וחיבורי חשמל מתאימים. התקן הגרירה נבדק ע"י מכון המתכות הישראלי, דו"ח מס' ב/90557 מיום 20.02.08.
- ברכב מותקנת כננת חילוץ שנבדקה ע"י מכון המתכות הישראלי, בדו"ח מס' ב/90558 מיום 20.02.08.
- ברכב מותקנים 3 מושבים מיוחדים לכבאית מתוצרת SEATS שנבדקו ע"י מכון המתכות הישראלי, דו"ח מס' ב/90679 מיום 06.03.08.

מצ"ב: שרטוט מס' 2024000011.

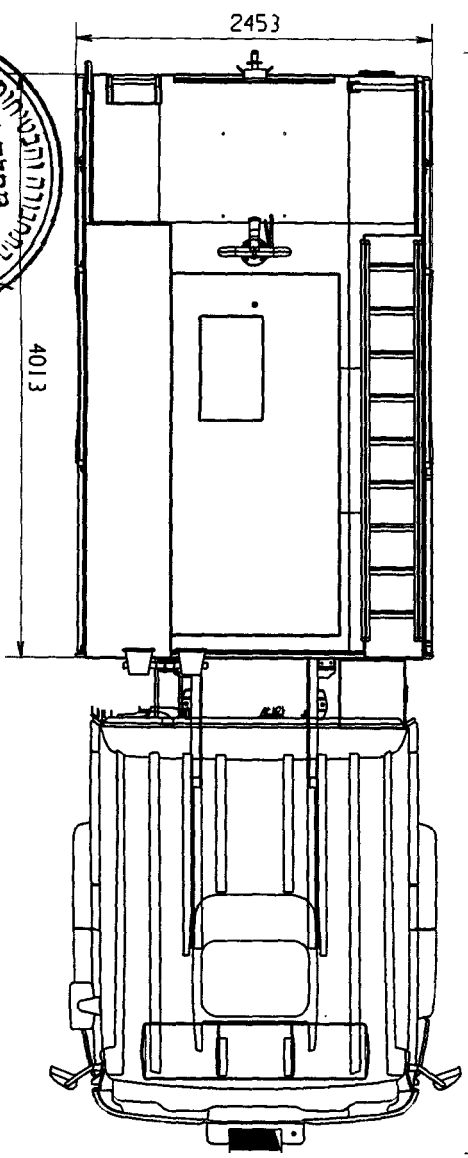
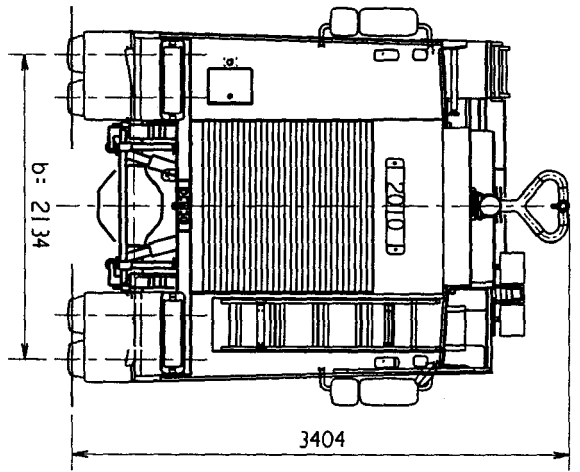
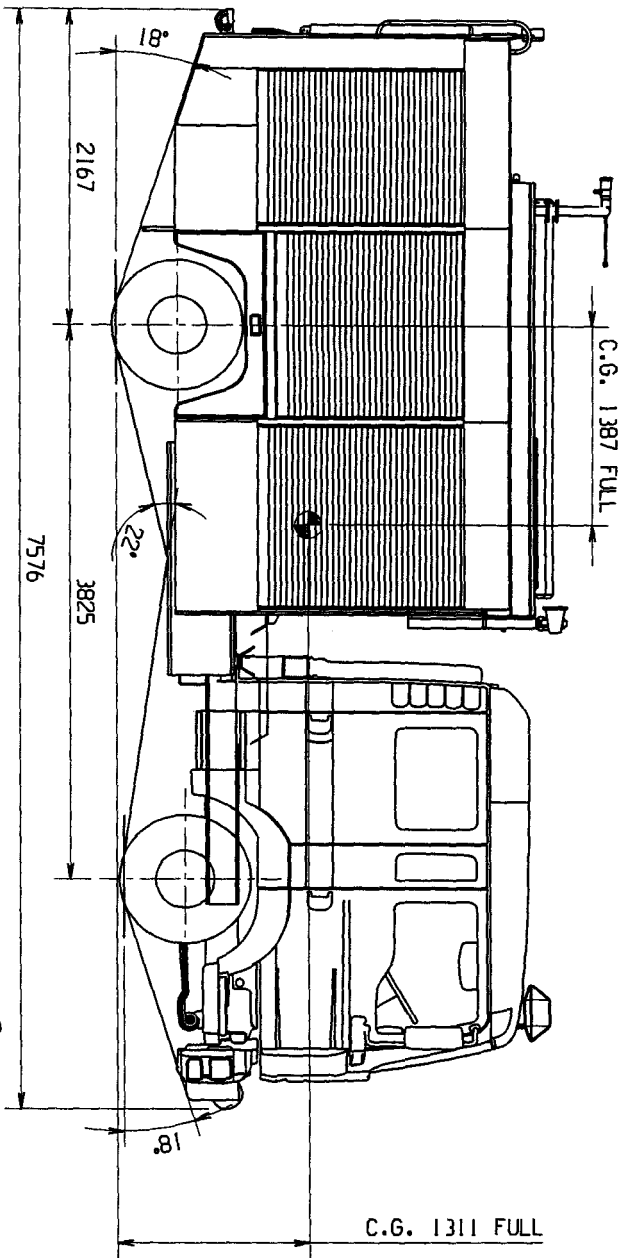
בברכה

 מהנדס מקסים טבל
 מרכז מפרטי רכב משא,
 נתמכים וגרורים

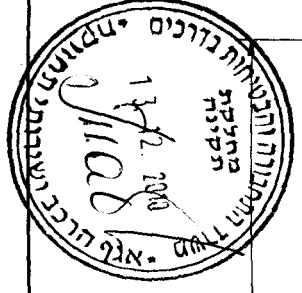
העתקים: מפעל בית אלפא טכנולוגיות בע"מ, תיק

תקיפות הוראה זו כשהיא חתומה מקורית או נאמן למקור

REV.	DESCRIPTION	CHECK	SIGN	APPROVE	DATE	SIGN



10-1483 סמל ממוקד



הישג יציבות //
 b = 2134 - 0.814 > 0.6
 סמל ממוקד ונלכדים
 חסר גובה מרכז כובד משקל רגלי, מונגה ומיכלים
 חסר גובה על המדויקת: 38.6
 סמל ממוקד 289/70 R19.5

כובד	מרחק מרכז כובד	מרחק קדמי	מרחק אחורי	סך הכל	מרחק מרכז כובד	מרחק קדמי	מרחק אחורי	סך הכל
5260	1760	3480			450	52	398	1100
3131	3098	53			3400	2790	610	6800
8391	4858	3533			12916	8294	4622	17510
675	595	80			14990	10000	5600	20590

BEI-ALFA TECHNOLOGIES LTD.
 2025-MeshCoI
 2024000000
 2024000011