

מדינת ישראל

משרד התחבורה

לשכת סמנכ"ל בכיר לתנועה

אגף הרכב ושרותי תחזוקה

מחלקת התקינה

רח' המלאכה 8, ת"א, ת.ד. 57031

טלפון 03-5657272

תאריך : ו' טבת, תשע"א

13 דצמבר, 2010

תיק : מטאטא דרכים

מס"ד : 07621479

אל: משרדי רישוי מחוזיים י-ם, ת"א, חיפה, ב"ש

הוראה מס' 10-1479

הנדון: אישור רישום רכב עבודה מטאטא דרכים (762) תוצר מאן (גרמניה)

עם מערכת לניקוי בנישים תוצר ERDEMLI (תורכיה) דגם RS-DS

א. כללי:

1. בכלי הרכב שבנדון מותקן מרכב אשפה וציוד יעודי ע"י חברי ERDEMLI (תורכיה).
2. באפשרותכם לרשום את כלי הרכב בהתאם לנהלים המקובלים של משרדנו ובהתאם לפרטים שבהוראה זו לשנה קלנדארית 2010.

ב. פירוט הרכב:

פירוט	נושא
מאן (גרמניה)	תוצר וארץ הרכבה
TGL 12.180 4X2	דגם
2010	שנת קלנדארית
עבודה מטאטא דרכים (762)	סוג
נהג + 1	מס' מקומות ישיבה
11990	משקל כולל מותר (ק"ג)
4400	עומס מורשה סרן קדמי (ק"ג)
8400	עומס מורשה סרן אחורי (ק"ג)
330	מרווח סרנים (ס"מ)
הערה: שאר פרטי הרכב בהתאם להוראה מס' 10-0797.	

ג. מפרט המרכב:

פירוט	נושא
ERDEMLI (תורכיה)	תוצר
RS-DS	דגם
9200	משקל עצמי (רכב + מרכב) [ק"ג]
5.0	קיבול מרבי [מ"ק]

ד. מידות הרכב: בהתאם לשרטוט של י.ג. דורמן מס' 396.10 המצ"ב ומהווה חלק בלתי נפרד מהוראה זו.

ה. ציוד הרכב: בהתאם לתקנות התעבורה והוראות משרדנו.

ו. תנאים לרישום ברישיון הרכב:


קוד	תנאים והגבלות
501	מרכב תוצרת ERDEMLI דגם RS-DS מס' _____ *
150	קיבול המיכל עד 5.0 מ"ק.
148	ברכב מותקן ההגה בצד ימין.

הערה: * יש לציין מספר סידורי של המתקן הספציפי בכל רכב.

ז. הערות:

1. טבלת הזיהוי של מרכב האשפה תוצמד למסגרת שלדת המתקן בצידה הימנית מקדימה.
2. דגם, מספר סידורי ושנת ייצור של המרכב יוטבעו סמוך לטבלת הזיהוי של מרכב האשפה.
3. דגם אב-טיפוס נבדק ע"י מכון התקנים הישראלי, דו"ח מס' 9013248102 מתאריך 26/10/2010.
4. בדיקת כיוול וסת עומס בוצעה ע"י מכון המתכות הישראלי, דו"ח מס' 107503/ב מתאריך 18/11/2010.

רצ"ב: שרטוט מס' 396.10.


 מהנדס מקסים טבל
 מרכז מפרטי רכב משא,
 גרורים ונתמכים

העתקים: יבואן רכב, תיק

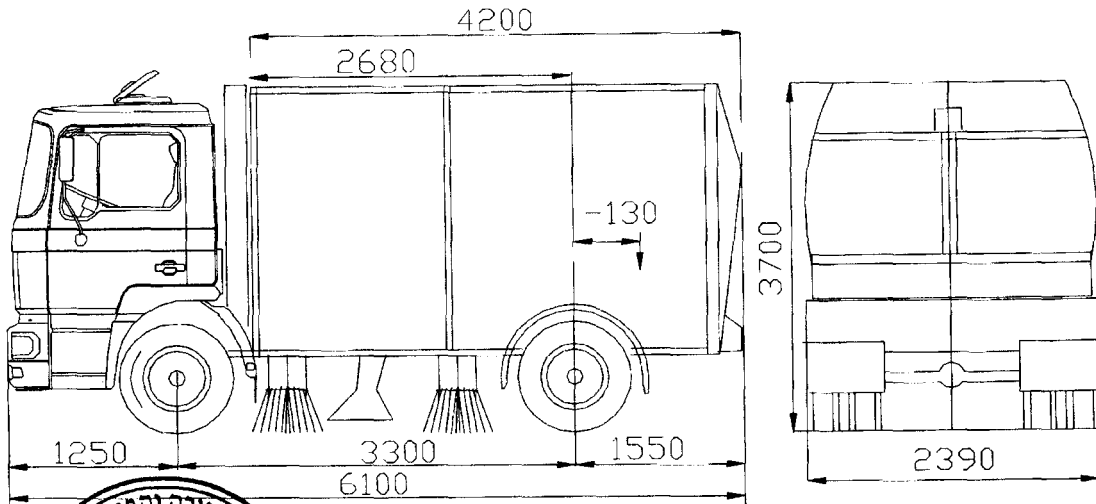
תקיפות הוראה זו כשהיא חתומה מקורית או נאמן למקור

מטאטא כביש
ERDEMLI
RS-DS
06/52
5 m³
2006

מיתקון
תוצר
דגם
מס' סידורי
קיבול מירבי
שנת יצור

WMAN05ZZ5AY246777
25-254-72
MAN
TGL12.180
2010
ק"ג 4400
ק"ג 8400
ק"ג 11990

מס' שלדה
מס' רישוי
תוצרת
דגם
מועד עליה לכביש
כושר משא סרן קדמי
כושר משא סרן אחירי
משקל כולל מורשה



סיבולת כללית - +50 -/ מ"מ

פרטים	קדמי	אחורי	כללי		
רכב	4100	5020	9200		
נהג +	146	4	150	מ.כ.	3210
מטען	-104	2744	2640	מ.כ.	-130
סה"כ	4142	7768	11990		
עומס מורשה	4400	8400	11990		

נספח להוראה מס' 10-1479

$$W.B. \times 0.6 ==> 3300 \times 0.6 = 1980$$

בדיקת אורך שלוחה אחורית

מוצרים סביבתיים	כינוי : תרשים / חלוקת עומסים	שרטוט מס' : 396.10
י.ג. דורמן שרותים הנדסיים בע"מ	נושא : מטאטא כביש	ק:מ ללא
		תאריך 20.10.2010