

מדינת ישראל

משרד התחבורה
לשכת סמנכ"ל בכיר לתנועה
אגף הרכב ושרותי תחזוקה
מחלקת התקינה
רח' המלאכה 8, ת"א, ת.ד. 57031
טלפון 03-5657272

תאריך: ו' טבת, תשע"א
13 דצמבר, 2010
תיק: דחסן אשפה
מס"ד: 02331477

אל: משרדי רישוי מחוזיים י-ס, ת"א, חיפה, ב"ש

הוראה מס' 10-1477

אישור רישום רכב משא אשפה בדחס (233) תוצר מאן (גרמניה) עם מרכב אשפה בדחס תוצר ALKA (טורקיה)

באפשרותכם לרשום את כלי הרכב בהתאם לנהלים המקובלים של משרדנו ובהתאם לפרטים שבהוראה זו לשנה קלנדארית 2010.

א. מפרט מרכב האשפה:

פירוט	נושא	תוצר
ALKA (טורקיה)		תוצר
H8CK		דגם
6.7	[מ"ק]	קיבול המרכב המרבי
7740	[ק"ג]	משקל עצמי (רכב + מרכב)
600	[ק"ג/מ"ק]	משקל מרחבי של האשפה (לצורך חישוב)

ב. מידות המרכב: הכוללות מרכז הכובד בהתאם לשרטוט של י.ג. דורמן מס' 430.10 המצ"ב והמהווה חלק בלתי נפרד מהוראה זו.

ג. מפרט שלדת הרכב:

פרוט	נושא
מאן (גרמניה)	תוצר וארץ הרכבה
TGL 12.250 4X2	דגם
2010	שנה קלנדארית
משא אשפה בדחס (233)	סוג
נהג + 1	מס' מקומות ישיבה
11990	משקל כולל מותר (ק"ג)
4400	עומס מורשה סרן קדמי (ק"ג)
8400	עומס מורשה סרן אחורי (ק"ג)
<u>הערה</u> : שאר פרטי הרכב בהתאם להוראה מס' 10-0797.	

ד. ציוד הרכב עם מרכב אשפה: בהתאם לתקנות התעבורה והוראות משרדינו.

ה. תנאי לרישום ברישיון רכב שבו מורכב המרכב:

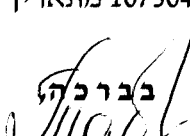
קוד	תנאים והגבלות
501	מרכב תוצרת ALKA דגם H8CK מס' _____ *.
150	קיבול המיכל עד 6.7 מ"ק.

הערה: * יש לציין מספר סידורי של מרכב ספציפי.

ו. תנאים ודרישות נוספות לצורכי רישוי:

- טבלת הזיהוי של מרכב האשפה תוצמד למסגרת שלדת המתקן בצידה הימנית מקדימה.
- דגם, מספר סידורי ושנת ייצור של המרכב יוטבעו סמוך לטבלת הזיהוי של מרכב האשפה.
- בדיקת התקנת המרכב בוצעה ע"י מכון התקנים הישראלי, דו"ח מס' 9013252034 מתאריך 17/11/2010.
- בדיקת התאמה למרכב בוצעה ע"י מכון המתכות הישראלי, דו"ח מס' ב/107504 מתאריך 05/12/2010.

רצ"ב: שרטוט מס' 430.10.

בברכה,

מהנדס מקסים טבל
מרכז מפרטי רכב משא,
נתמכים וגרורים

העתקים: יבואן המרכב
תיק

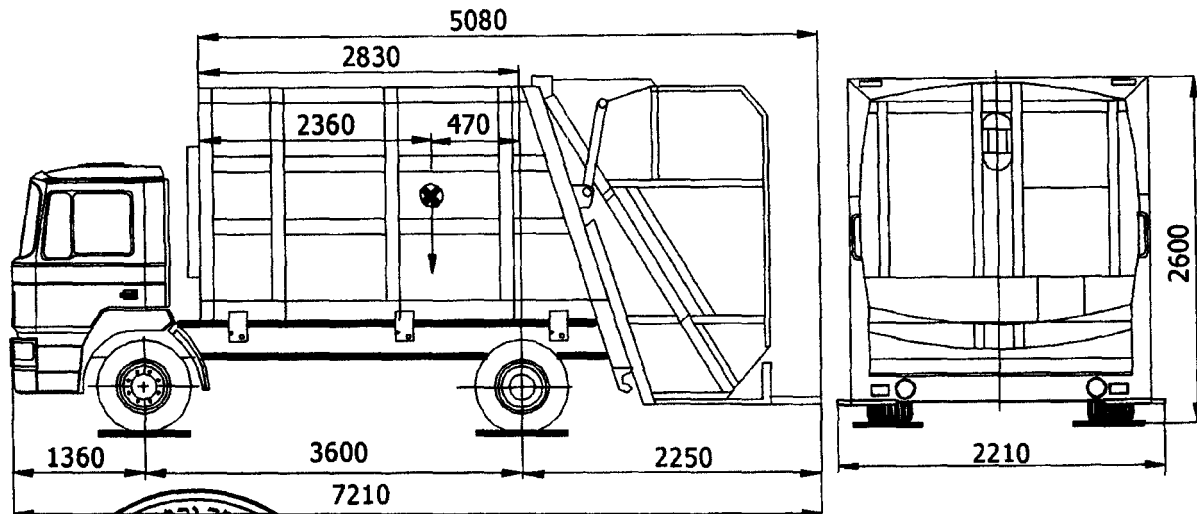
תקיפות הוראה זו כשהיא חתומה מקורית או נאמן למקור

דחס מתקון
ALKA תוצרת
HSCK 8 דגם
AKCA 07079 מסי סידורי
2010 שנת יצור

26-649-72
MAN
TGL12.250 4*2
2010
ק"יג 4400
ק"יג 8400
ק"יג 11990

מסי שלדה
מסי רישוי
תוצרת
דגם
מועד עליה לכביש
כושר משא סרן קדמי
כושר משא סרן אחורי
משקל כולל מורשה

קיבול המרכב - 6.7 מ³



הערה : סיבולת כללית +/-50 מ"מ

פרטים	קדמי	אחורי	כללי	
רכב	3040	4720	7740	
נהג + 1	150	0	150	מ.כ. 3600
מטען 6.7	525	3495	4020	מ.כ. 470
סה"כ	3715	8215	11910	
עומס מורשה	4400	8400	11990	

W.B. X 0.63 ==> 3600 X 0.63 = 2268

בדיקת אורך שלוחה אחורית

10-1477

נספח להוראה מסי

שרטוט מסי : 430.10	כינוי : תרשים/חלוקת עומסים	מוצרים סביבתיים
ק: מ ללא	נושא : משא דחס לאשפה	י.ג.דורמן
תאריך : 06.12.2010		שרותים הנדסיים בע"מ