

# מדינת ישראל

משרד התחבורה  
לשכת סמנכ"ל בכיר לתנועה  
אגף הרכב ושרותי תחזוקה  
מחלקת התקינה  
רח' המלאכה 8, ת"א, ת.ד. 57031  
טלפון 03-5657272

תאריך: ו' טבת, תשע"א  
13 דצמבר, 2010  
תיק: דחסן אשפה  
מס"ד: 02331476

אל: משרדי רישוי מחוזיים י-ם, ת"א, חיפה, ב"ש

**הוראה מס' 10-1476**  
**אישור רישום רכב משא אשפה בדחס (233) תוצר מאן (גרמניה)**  
**עם מרכב אשפה בדחס תוצר ALKA (טורקיה)**

באפשרותכם לרשום את כלי הרכב בהתאם לנהלים המקובלים של משרדנו ובהתאם לפרטים שבהוראה זו לשנה קלנדארית 2010.

**א. מפרט מרכב האשפה:**

פירוט	נושא
ALKA (טורקיה)	תוצר
HSCK 12	דגם
12	קיבול המרכב המרבי [מ"ק]
10520	משקל עצמי (רכב + מרכב) [ק"ג]
600	משקל מרחבי של האשפה (לצורך חישוב) [ק"ג/מ"ק]

**ב. מידות המרכב:** הכוללות מרכז הכובד בהתאם לשרטוט של י.ג. דורמן מס' 429.10 המצי"ב והמהווה חלק בלתי נפרד מהוראה זו.

**ג. מפרט שלדת הרכב:**

פירוט	נושא
מאן (גרמניה)	תוצר וארץ הרכבה
TGM 18.250 4X2	דגם
2010	שנה קלנדארית
משא אשפה בדחס (233)	סוג
נהג + 2	מס' מקומות ישיבה
18000	משקל כולל מותר (ק"ג)
7500	עומס מורשה סרן קדמי (ק"ג)
11500	עומס מורשה סרן אחורי (ק"ג)
הערה: שאר פרטי הרכב בהתאם להוראה מס' 10-0677.	

**ד. ציוד הרכב עם מרכב אשפה:** בהתאם לתקנות התעבורה והוראות משרדינו.

**ה. תנאי לרישום ברישיון רכב שבו מורכב המרכב:**


קוד	תנאים והגבלות
501	מרכב תוצרת ALKA דגם HSCK 12 מס' _____ *
150	קיבול המיכל עד 12 מ"ק.

הערה: \* יש לציין מספר סידורי של מרכב ספציפי.

**ו. תנאים ודרישות נוספות לצורכי רישוי:**

- טבלת הזיהוי של מרכב האשפה תוצמד למסגרת שלדת המתקן בצידה הימנית מקדימה.
- דגם, מספר סידורי ושנת ייצור של המרכב יוטבעו סמוך לטבלת הזיהוי של מרכב האשפה.
- מרכב הדחס נבדק בבדיקת אב-טיפוס ע"י מכון המתכות הישראלי, דו"ח מס' ב/107505 מתאריך 26.07.10.

רצ"ב: שרטוט מס' 429.10.

  
מהנדס מקסים טבל  
מרכז מפרטי רכב משא,  
נתמכים וגוררים

העתקים: יבואן המרכב  
תיק

תקיפות הוראה זו כשהיא חתומה מקורית או נאמן למקור

דחס מתקון  
 ALKA תוצרת  
 HSKC 12 דגם  
 AKCA 07078 מס' סידורי  
 2010 שנת יצור

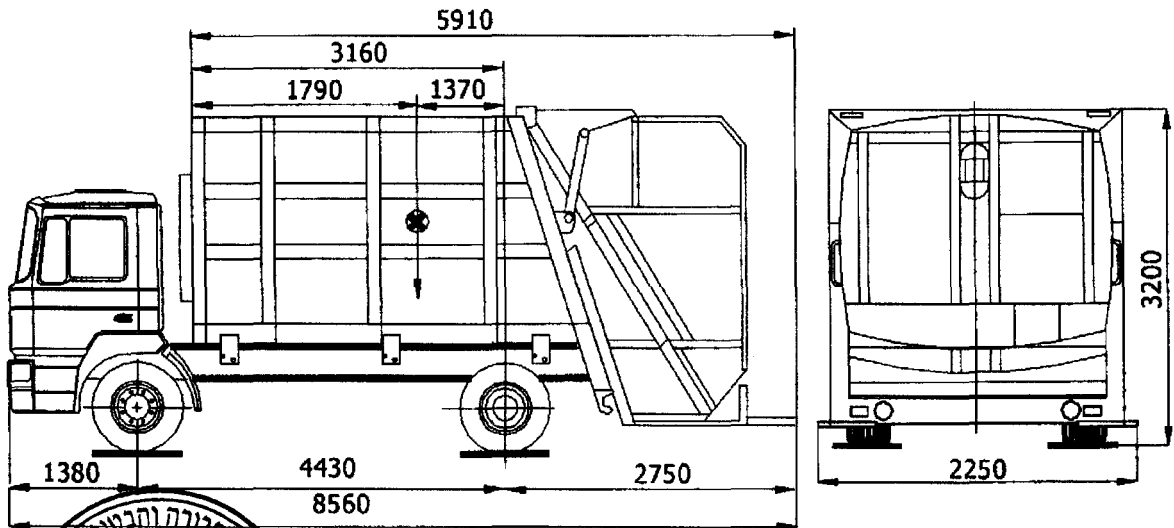
28-650-72  
 MAN  
 TGM 18.250  
 2010

מסי שלדה  
 מסי רישוי  
 תוצרת  
 דגם

מועד עליה לכביש  
 כושר משא סך קדמי  
 כושר משא סך אחורי  
 משקל כולל מורשה

ק"ג 7500  
 ק"ג 11500  
 ק"ג 18000

קיבול המרכב - 12.0 מ<sup>3</sup>



הערה : סיבולת כללית +/-50 מ"מ

פרטים	קדמי	אחורי	כללי	
רכב	4060	6420	10520	
נהג + 2	225	0	225	מ.כ. 4430
מטען 12	2227	4973	7200	מ.כ. 1370
סה"כ	6512	11393	17945	
עומס מורשה	7500	11500	18000	

W.B. X 0.63 ==> 4430 X 0.63 = 2791

בדיקת אורך שלוחה אחורית

10-1476

נספח להוראה מסי

מוצרים סביבתיים	כינוי : תרשים/חלוקת עומסים	שרטוט מסי : 429.10
י.ג.דורמן שרותים הנדסיים בע"מ	נושא : משא דחס לאשפה	ק:מ ללא
		תאריך : 06.12.2010