

# מדינת ישראל

משרד התחבורה  
 לשכת סמנכ"ל בכיר לתנועה  
 אגף הרכב ושרותי תחזוקה  
 מחלקת התקינה  
 רח' המלאכה 8, ת"א, ת.ד. 57031  
 טלפון 5657272 - 03

תאריך: ל' כסלו, תשע"א  
 7 דצמבר, 2010  
 תיק : קרדוש  
 מס"ד : 05361403

אל: משרדי רישוי מחוזיים י-ס, ת"א, חיפה, ב"ש

## הוראה מס' 10-1403

**הנדון: אישור רישום נתמך תוצר "קרדוש נצרת בע"מ" (ישראל) דגם KN403-S/F/P**

כלי רכב שפרטיהם ר"מ מאושרים לרישום לשנה קלנדארית 2010.

### א. פרטי רכב כלליים:

תוצר וארץ הרכבה:		"קרדוש נצרת בע"מ" (ישראל)			שנה קלנדארית:		2010	
דגם הרכב	סוג רכב (04)	משקל כולל מותר וכושר משא של הסרנים (ק"ג)*			מס' סרנים	מס' גלגלים	מידת צמיגים (קוד עומס ומהירות) דגם סרנים	
		כללי	פין גרירה	אחורי				
KN403-S	נתמך למכולה (536)	40000	16500	24000	3	6 או 12	בהתאם לשרטוט היצרן מס' KN403-2011-S	
KN403-F	נתמך סגור (540)							
KN403-P	נתמך פתוח (530)							

**מערכת הבלמים (עונה לדרישות התקן האירופאי)**  
 שרות: מערכת אוויר מלא | עזר (חנייה) בטחון: בלם עצמאי  
 הערה: \* עומסים מרביים על הסרנים יצוינו על טבלת היצרן.

### ב. פירוט מספר שלדה:

1	2	3	4	5	6	7	8	9	10	11	12	13	14	15	16	17
KG9	S	S/F/P	7	G	3	K	A	2	076	123						
מספר רץ	תוצר הרכב ישראל	סוג הרכב	סוג מבנה	קוד משקל כולל	קוד מתלה וסרן	מס' שורות סרנים	שנה קלנדארית 2010	אתר הרכבה ציפורית	קוד דגם	קוד דגם	יצרן הרכב					

### ב(1). פירוט קודים במספר השלדה:

הספרה נושא	4 סוג הרכב	5 סוג מבנה	6 קוד משקל כולל	7 קוד מתלה וסרן	9 קוד גודל חישוקים
קוד סימון	S - נתמך	F - ארגז	מעל - עד	A - אוויר אחר	KN303 A
	T - גרור	P - משטח	3 - 10000-35000	B - מכני אחר	KNT303 B
	A - גרור	T - מיכל	4 - 20000-10000	C - אוויר B.P.W	KNS25 C
		R - מגבה נוע	5 - 30000-20000	D - מכני B.P.W	KNT303L F
		H - רכינה	6 - 40000-30000	E - אוויר R.O.R	KN102W E
		S - שלדי	7 - 44000-40000	F - מכני R.O.R	KN363 G
		L - ציוד כבד	8 - מעל 44000	G - אוויר S.A.F	KNS443 I
		B - מהפך ברזל		H - מכני S.A.F	KN403 K

ג. **מידות הרכב:** בהתאם לשרטוטים של היצרן מס' KN403-2011-S, KN403-2011-F, KN403-2011-P, המהווים חלק בלתי נפרד מהוראה זו.

ד. **ציוד הרכב:** בהתאם לתקנות התעבורה והוראות האגף.

**תקיפות הוראה זו כשהיא חתומה מקורית או נאמן למקור**

**ה. תנאי הרישיון:**

קוד	תנאים והגבלות
*84	מצויד במתלה אוויר.
**118	רשאי להוביל מכולה 40 פיט או שתי מכולות 20 פיט.
***119	רשאי להוביל מטען כללי או מכולה של 40 פיט או 2 מכולות של 20 פיט.

**הערות:** \* יירשם ברישיון נתמך עם מתלה אוויר בלבד.

\*\* יירשם ברישיון נתמך דגם KN403-S בלבד.

\*\*\* יירשם ברישיון נתמך דגם KN403-P אם מותקנים בו מנעולי הצמדה לנשיאת מכולה בלבד.

**ו. הערות:**

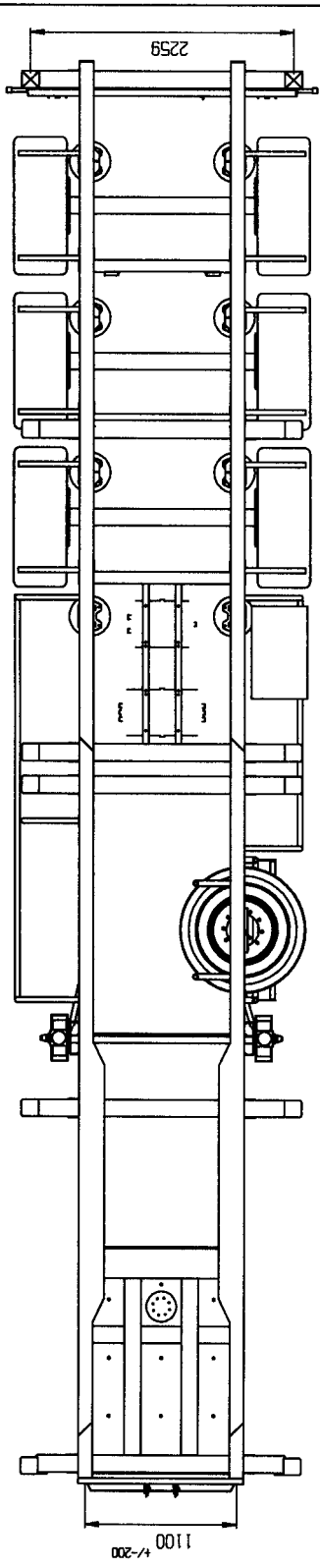
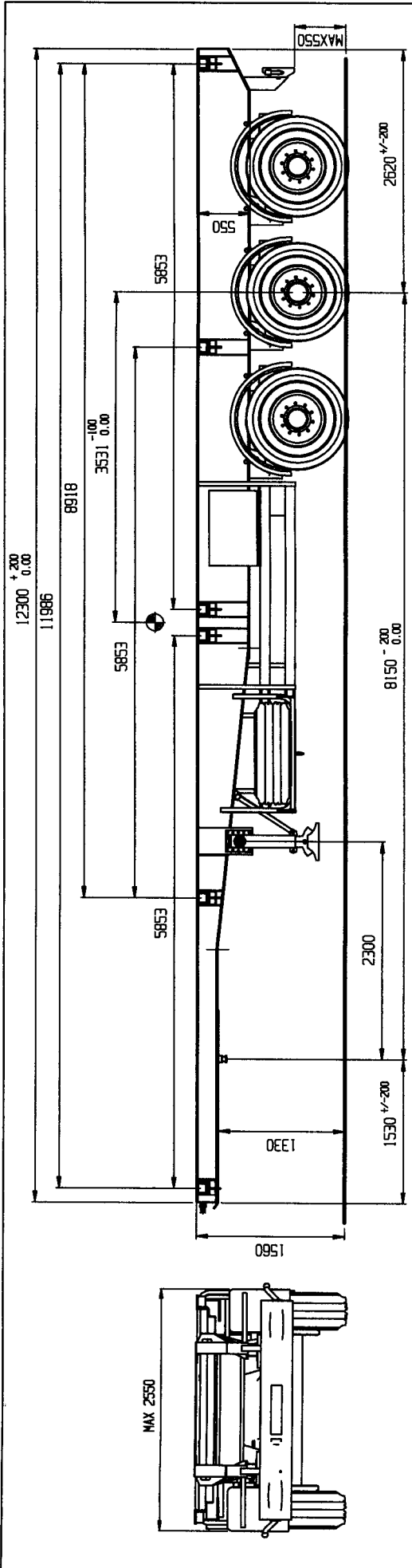
1. טבלת הזיהוי תוצמד לארוכת המסגרת הימנית בחלקה הקדמי של השלדה.
2. מס' השלדה יוטבע סמוך לטבלת הזיהוי בתוספת סימני ההיכר של היצרן משני צידי ההטבעה.
3. דגם אב-טיפוס נבדק ע"י מכון המתכות הישראלי, תעודות מס' ב/107770 מיום 28.11.2010.

**רצ"ב:** שרטוטים מס' KN403-2011-P, KN403-2011-F, KN403-2011-S.

  
בברכה,  
מהנדס מקסים טבל  
מרכז מפרטי רכב משא,  
נתמכים וגרורים

**העתקים:** יצרן רכב  
תיק

**תקיפות הוראה זו כשהיא חתומה מקורית או נאמן למקור**



**צמיגים**

ק. סהירות	קוד נוטס	12 צמיגים	ק. סהירות
K110	148	295/80R22.5	K110
J100	148	305/70R22.5	J100
(L120)	150, (150)	315/80R22.5	(L120)

**סרנים**

SAF SK RS/RZ 9037	SAF SK RZ 9030
SAF SK RS/RZ 9042	ROR LMA/21000
SAF SK RS/RZ 9022	ROR LMA/S9010
SAF SK RS/RZ 9019	ROR LMA/S9310

נספח להוראה : 10-1402

מורשה	40000	מחירי	1511
ס"ב	40000	מחירי	14965
מטען	40000	מחירי	16476
נצמי	40000	מחירי	16500



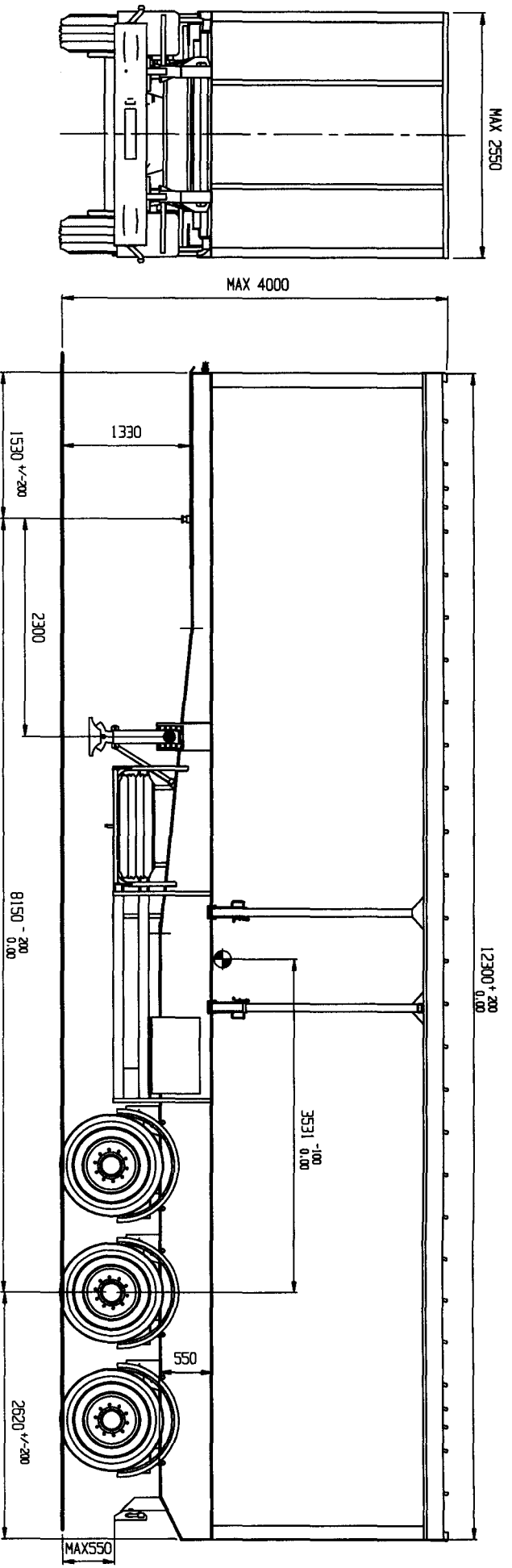
מספר הזרוע/המכלה	מספר הזרוע/המכלה	קנה מידה	1:60
מספר הזרוע/המכלה	מספר הזרוע/המכלה	חברן	סליבה ברוז
מספר הזרוע/המכלה	מספר הזרוע/המכלה	שורטוט	סליבה ברוז
מספר הזרוע/המכלה	מספר הזרוע/המכלה	אישר	אישור
מספר הזרוע/המכלה	מספר הזרוע/המכלה	מחיר	5 מיליון
מספר הזרוע/המכלה	מספר הזרוע/המכלה	מחיר	5 מיליון
מספר הזרוע/המכלה	מספר הזרוע/המכלה	מחיר	5 מיליון
מספר הזרוע/המכלה	מספר הזרוע/המכלה	מחיר	5 מיליון



נתמך שלד - KN403-S  
 שורטוט כללי - הוראת רישוי 2011  
 פרטים נוספים

KN403-2008

23.11.10



**טורניס**

SAF SK RS/RZ 9037	SAF SK RZ 9030
SAF SK RS/RZ 9042	RDR LMK/21000
SAF SK RS/RZ 9022	RDR LMS9010
SAF SK RS/RZ 9019	RDR LMS9310

**פטים**

6 פטים	קוד פטים	פ. שהירות	פ. שהירות	12 פטים	קוד פטים	פ. שהירות	פ. שהירות
445/65 R 22.5"	168	K110, J100	295/80R22.5	148	K110	J100	K110
425/65 R 22.5"	165	K110	305/70R22.5	148	J100	J100	J100
385/65 R 22.5"	160	J100	315/80R22.5	150, (150)	(L120)	(L120)	(L120)

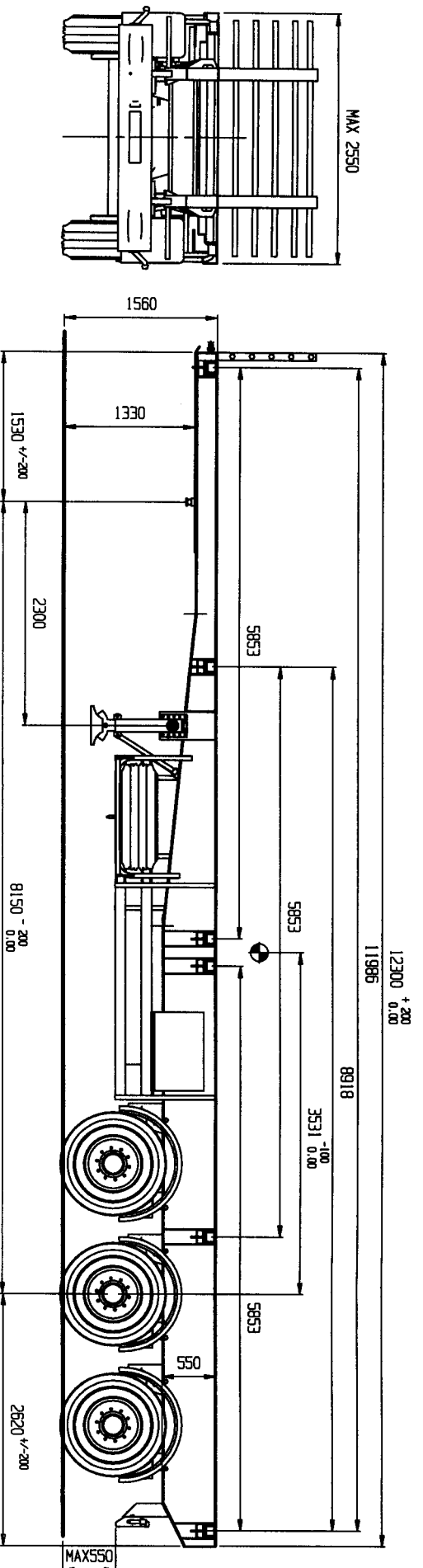


סגירת כללית	1:60		
מולקט משותף	קנה מידה		
מספר הפרי/טי/המכליל	תוכנית כדור	תכנון	שולחן כדור
2011-11-10	שם הפרי/טי/המכליל	שם הפרי/טי/המכליל	שולחן כדור
מספר הפרטים	שם הפרטים	שם הפרטים	שולחן כדור
מספר הפרטים	שם הפרטים	שם הפרטים	שולחן כדור
מספר הפרטים	שם הפרטים	שם הפרטים	שולחן כדור



כלל	אורר	קדמי	נגמי
5450	3939	1511	14965
40000	19585	16476	16476
40000	24000	16500	16500

נספח להוראה : 10-1403



**סרני**

SAF SK RS/RZ 9037	SAF SK RZ 9030
SAF SK RS/RZ 9042	ROR LMK/21000
SAF SK RS/RZ 9022	ROR LMK/39010
SAF SK RS/RZ 9019	ROR LMK/39310

**צמיגים**

סרני	קוד צמיג	קוד צמיג	קוד צמיג	קוד צמיג	קוד צמיג
6	445/65 R 22.5"	168	12	148	K110
	425/65 R 22.5"	165		148	J100
	385/65 R 22.5"	160		150 (150)	(L120)

10-1403

נספח לתורחת :

טבלת נליית	מדידת נליית	מדידת נליית	מדידת נליית
מדידת משתתים	מדידת משתתים	מדידת משתתים	מדידת משתתים
מדידת הפריט/המכלל	מדידת הפריט/המכלל	מדידת הפריט/המכלל	מדידת הפריט/המכלל
KNS403-2011-P	KNS403-P	2011	מדידת הפריט/המכלל
מדידת המשתתים	מדידת המשתתים	מדידת המשתתים	מדידת המשתתים
23.11.10	מדידת המשתתים	מדידת המשתתים	מדידת המשתתים



לל	אחורי	קדמי	נצחי
5450	3939	1511	מטונ
34550	19585	14965	כ"ס
40000	23524	16476	מדידת
40000	24000	16500	מדידת