

# מדינת ישראל

משרד התחבורה  
לשכת סמנכ"ל בכיר לתנועה  
אגף הרכב ושרותי תחזוקה  
מחלקת התקינה  
רח' המלאכה 8, ת"א, ת.ד. 57031  
טלפון 03-6567272

תאריך : א' כסלו, תשע"א  
8 נובמבר, 2010  
תיק : שלדות בע"מ  
מס"ד : 04501278

אל: משרדי רישוי מחוזיים י-ם, ת"א, חיפה, ב"ש

## הוראה מס' 10-1278

**הנדון: אישור רישום גרור תוצר "שלדות מפעלי מתכת בע"מ" (ישראל) דגם ש.ד. 295/295S/295A**

סמך: הוראה מס' 10-0449 מבוטלת בזה.

כלי רכב שפרטיהם ר"מ מאושרים לרישום לשנה קלנדארית 2010.

### א. פרטי רכב כלליים:

2010		שנה קלנדארית:		"שלדות מפעלי מתכת בע"מ" (ישראל)			תוצר וארץ הרכבה:	
מידת צמיגים (קוד עומס ומהירות) ודגם סרנים	מס' גלגלים	מס' סרנים	משקל כולל מותר וכושר משא של הסרנים (ק"ג)**			סוג רכב (04)	דגם הרכב	
			אחורי	קדמי	כללי			
בהתאם לשרטוט היצרן מס' 295-007/10 המצ"ב						גרור פתוח (450)	ש.ד. 295	
בהתאם לשרטוט היצרן מס' 295S-007/10 המצ"ב	12 או 6	3	18000	10000	25000 *27000	גרור למכולה (436)	ש.ד. 295S	
בהתאם לשרטוט היצרן מס' 295A-007/10 המצ"ב						גרור מיכל חלב (481)	ש.ד. 295A	
<b>מערכת הבלמים (עונה לדרישות התקן האירופאי)</b>								
שרות:			מערכת אויר מלא			עזר (חנייה) בטחון:		
בלם עצמאי								
הערה: * משקל זה בגרור המצויד במתלה אויר.								
** משקל כולל ועומסים על הסרנים יצוינו על טבלת היצרן.								

### ב. פירוט מספר שלדה:

1	2	3	4	5	6	7	8	9	10	11	12	13	14	15	16	17
<b>KG9</b>	<b>T</b>	<b>P</b>	<b>5</b>	<b>A</b>	<b>3</b>	<b>D</b>	<b>A</b>	<b>K</b>	<b>001</b>	<b>123</b>						
תוצר הרכב ישראל	סוג הרכב	סוג מבנה	קוד משקל כולל	קוד מתלה וסרן	מס' שורות סרנים	קוד צמיגים	שנה קלנדארית 2010	מקום ייצור	קוד היצרן (ללא משמעות)	מספר רץ						

### (ב1). פירוט קודים במספר השלדה:

11	9	7	6	5	4	הספרה
מקום ייצור	קוד צמיגים	קוד מתלה וסרן	קוד משקל כולל	סוג מבנה	סוג הרכב	נושא
K - קרית אתא	11.00R20 - D	A - אויר אחר	מ - עד	F - ארגו	S - נתמך	קוד סימון
	11.00R24 - E	B - מכני אחר	10000-3500 - 3	P - משטח	T - גרור	
	12.00R20 - F	C - אויר B.P.W	20000-10000 - 4	T - מיכל	A - גרור	
	12.00R24 - G	D - מכני B.P.W	30000-20000 - 5	R - מגבה נוע	הנגרר	
	10.00R15 - H	E - אויר R.O.R	40000-30000 - 6	H - רכינה	ע"י	
	8.25R15 - K	F - מכני R.O.R	44000-40000 - 7	S - שלדי	טרקטור	
	445/65R22.5 - B	G - אויר S.A.F	מעל 44000 - 8	L - ציוד כבד		
	425/65R22.5 - A	H - מכני S.A.F		B - מהפך ברזל		
	315/80R22.5 - C			D - דולי		
	385/65R22.5 - R			K - ארגו קרור		
	285/70R19.5 - N			W - עבודה		
	אחר - X			X - סוג אחר		

**תקיפות הוראה זו כשהיא חתומה מקורית או נאמן למקור**

ד. **מידות הרכב:** בהתאם לשרטוטי היצרן מס' 295S-007/10, 295-007/10 ו- 295A-007/10 המצ"ב והמהווים חלק בלתי נפרד מהוראה זו.

ה. **ציוד הרכב:** בהתאם לתקנות התעבורה והוראות האגף.

**ו. תנאי הרישיון:**

קוד	תנאים והגבלות
*84	מצויד במתלה אוויר.
**917	משקל סגולי מקסימלי לחומר המובל עד _____ גר"/סמ"ק***.
**150	קיבול המיכל עד _____ מ"ק***.
**891	החומרים המותרים להובלה – כמפורט ברישיון המוביל של הרכב.

**הערות:** \* יירשם ברישיון הגרור המצויד במתלה אוויר בלבד.

\*\* יירשם ברישיון גרור מיכל חלב בלבד.

\*\*\* יש לציין נפח המיכל ומשקל סגולי של החומר המובל בהתאם לאישור המפקח על התעבורה לכל גרור ספציפי.

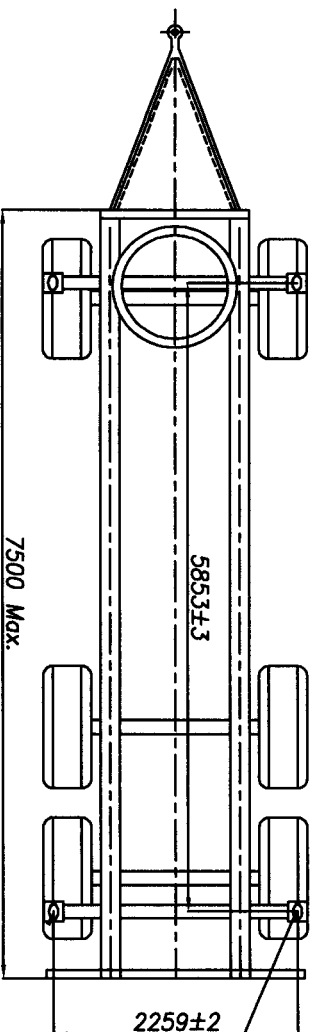
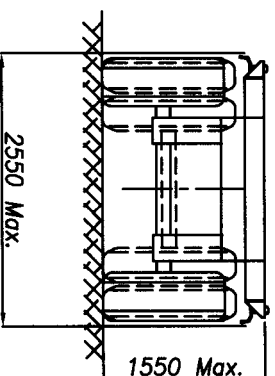
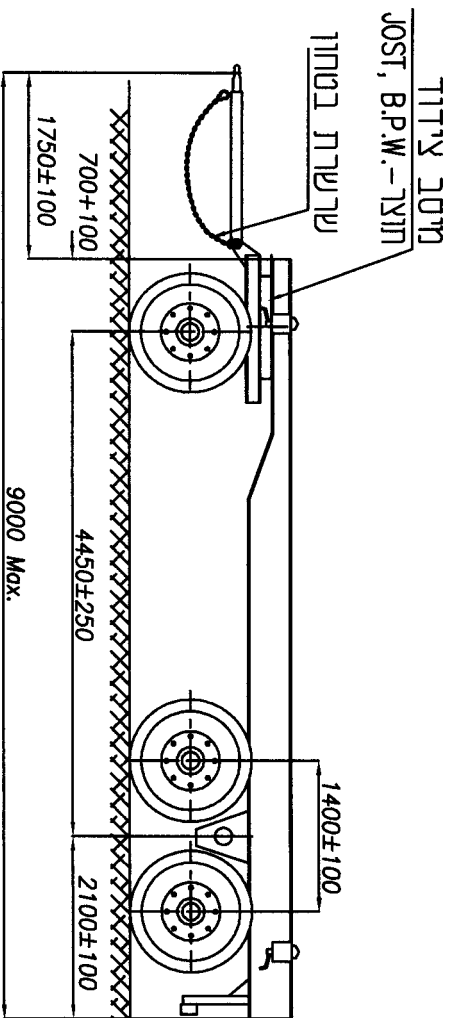
**ז. הערות:**

1. הגרור דגם 295S יכול להופיע עם או ללא רצפה.
2. אם בגרור מותקנים מנעולי הצמדה, יש לציין זאת ברישיון הגרור. במקרה של מכולה יירשם: "105 – רשאי להוביל מכולה 20 פיט".
3. כאשר רצפת הגרור משופעת כלפי מרכז הגרור עם מחיצה במרכז, יירשם: "גרור להובלת משקאות" ו/או "מטען כללי במשטחים" (בגרור זה ניתן להתקין גג עם/בלי דפנות צד מברזנט).
4. טבלת הזיהוי תוצמד לארוכת המסגרת הימנית בחלקה הקדמי של השלדה.
5. מס' השלדה טבוע סמוך לטבלת הזיהוי.
6. דגם אב-טיפוס נבדק ע"י מכון המתכות הישראלי, תעודה מס' ב/46844 מיום 17.5.95, תעודה מס' ב/47440 מיום 18.7.95 ותוספת צמיגים תעודה מס' ב/66483 מ- 08.4.03, ותעודה מס' ב/77999 מיום 20.3.06.
7. דגם אב-טיפוס של גרור מיכל חלב נבדק ע"י מכון המתכות הישראלי, תעודה מס' ב/107068 מיום 28.10.10.

רצ"ב: שרטוטים מס' 295S-007/10, 295-007/10 ו- 295A-007/10.

  
 ב נ ר כ ה  
 מהנדס מקסים טבל  
 מרכז מפרטי רכב משא,  
 נתמכים וגרורים

העתקים: יצרן הגרור  
 תיק



סוג מחלה משקל כרלי (ק"ג)	25000
קפיצים	27000
אוויר	

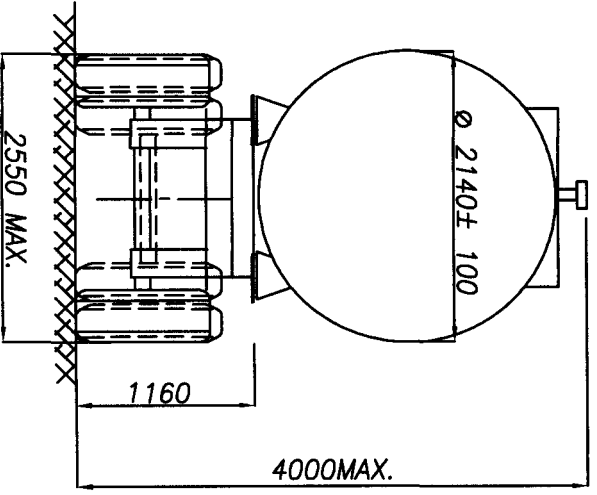
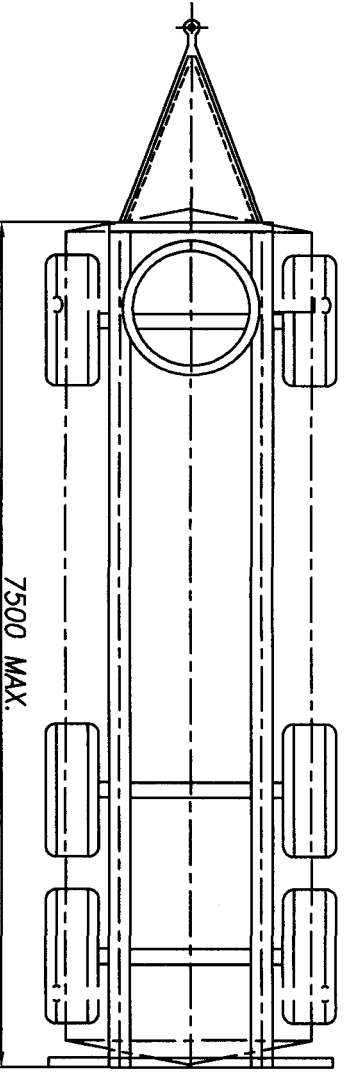
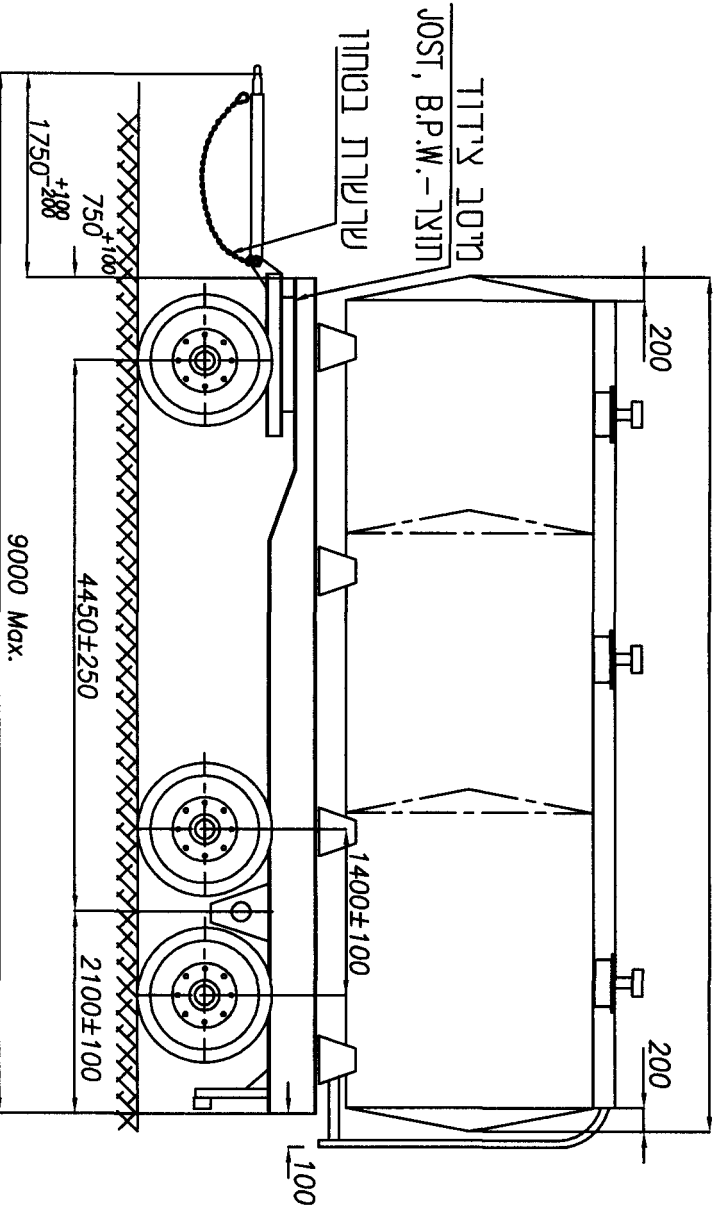
מנעולי התמדה

כמות	מדידים	מדידי
6	11.00R20(149K), 12.00R20(154K) 11.00R24(150K), 12.00R24(156K) 315/80R22.5(149/154K), 13R22.5(154K)	BPW-HZ 12000, HZ12000, HZ12010, SAF: RZ 1242, RZ11242 ROR: TM/125000/ZL, TM/125010/ZMX
12	285/70R-19.5(145/148J) 10.00R15(145/143F) 295/80R-22.5(145/148J), 8.25R15(141/143G)	BPW-HZ 12010, NRZ 10010K, ROR: TM/25010/AC, TM/122500
	18R22.5(168K), 445/65R22.5(168K) 425/65R22.5(165K) 385/65R22.5(158/160L)	BPW-HSF12010, HSF10010, SAF: RS11242 ROR: TM/525010/ZMX, TM/522510

מס. תאריך החלק	תומך	מידות	מחמת משקל	הערות
מס. תאריך	מס. תאריך	שם	הנושא:	מס. העקרטה:
01.02.10	01.02.10	עודט	מרון דגם ש.ג. 2955	2955-007/10
01.02.10	01.02.10	בידן	מיועד להובלת מכונה 20"	
01.02.10	01.02.10	עירייה		

נספה להודאה מס' 10-1278

7000±500



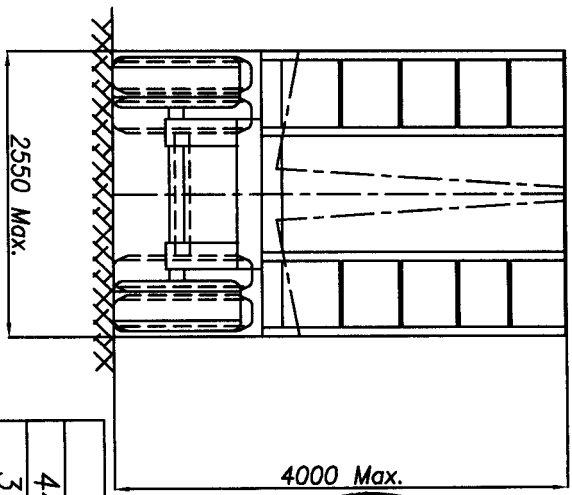
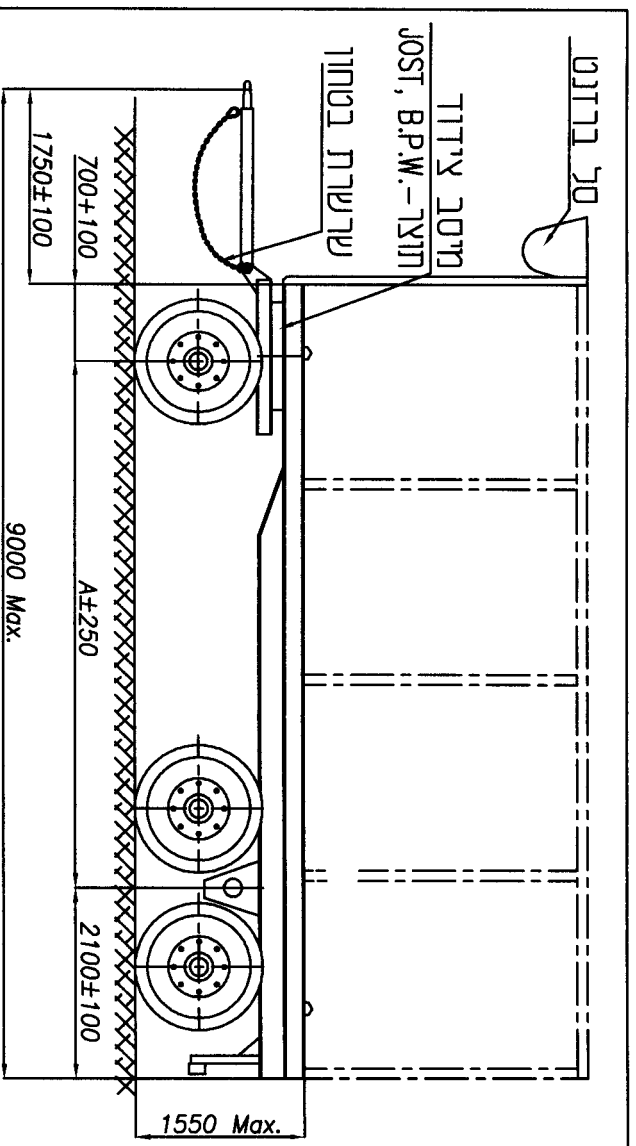
סוג מתלה	משקול כולל (ק"ג)
קפיצים	25000
אורך	27000

נפח מירכב : 21.000 ליטר  
 משקול סגולי : עד 1.00

ק.מ.	הנרש:	שם	תאריך	שירות
295A-007/10	גורן דגם ש.ד. 295A	08.11.10	08.11.10	08.11.10
השטר טוטה:	מיועד להובלת מירכב	מ ער	מ ער	מ ער
	נפח 21.000 ליטר	08.11.10	08.11.10	08.11.10
	מס. השטר טוטה:			
	295A-007/10			

כמות	מדידים	מדידים
12	11.00R20(149K), 12.00R20(154K) 11.00R24(150K), 12.00R24(156K) 315/80R22.5(149/154K), 13R22.5(154K)	BPW+HZ 12000, HXZ12000, HZ12010, SAF: RZ11242, RZ11242, ROR: TM/125000/ZL, TM/125010/ZMX
6	285/70R-19.5(145/148J) 10.00R15(145/143F) 295/80R-22.5(145/148J), 8.25R15(141/143G) 18R22.5(168K), 445/65R22.5(168K) 425/65R22.5(165K) 385/65R22.5(158/160L)	BPW+HRZ 12010, NRZ 10010K, ROR: TM/25010/AC, TM/122500 BPW+HSF12010, HSF10010, SAF: KS11242, ROR: TM/S25010/ZMX, TM/S22510

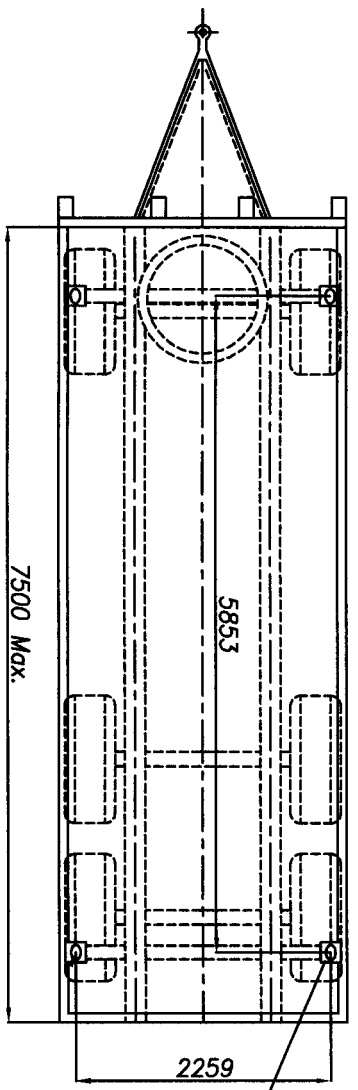
10-1278 ON אלקה מס



A	1
4450	1
3700	2

סוג מחלקה	משקל כולל (ק"ג)
קפיצים	25000
אוו"ר	27000

מנעול הצנדה



כמות	מפרטים	מפרטים
6	11.00R20(149K), 12.00R20(154K) 11.00R24(150K), 12.00R24(156K) 315/80R22.5(149/154K), 13R22.5(154K)	BPW-HZ 12000, HXZ12000, HZ12010, SAF: RZ11242, RT11242 ROR: TM/125000/ZL, TM/125010/ZMX
12	285/70R-19.5(145/148J) 10.00R15(145/143F), 295/80R-22.5(145/148J), 8.25R15(141/133G)	BPW-HRZ 12010, NRZ 10010K, ROR: TM/25010/AC, TM/172500
6	18R22.5(168K), 445/65R22.5(168K) 425/65R22.5(165K) 385/65R22.5(158/160J)	BPW-HSF12010, HSF10010, SAF: HS11242, ROR: TM/S25010/ZMX, TM/S22510

הנרשע:	מירב	התלכ	מירב	משקל	הערות
מיועד לרהובלת מטען כוללי ומכולה 20"	01.02.10	מירב	01.02.10	01.02.10	ק"מ.
א"ר: משקאות	01.02.10	מירב	01.02.10	01.02.10	מ"מ.
מס. השרטוט:	מירב	מירב	מירב	מירב	מס. השרטוט:
295-007/10	מירב	מירב	מירב	מירב	295-007/10

מס. שדרה: 001202  
משקל עמיד: 6800 ק"ג  
נספח לרהוראה מס. 10-1278