

מדינת ישראל

משרד התחבורה
לשכת סמנכ"ל בכיר לתנועה
אגף הרכב ושרותי תחזוקה
מחלקת התקינה
רח' המלאכה 8, ת"א, ת.ד. 57031
טלפון 03-5657272

תאריך: ל' חשון, תשע"א
7 נובמבר, 2010
תיק: חרש אשדוד
מס"ד: 04371272

אל: משרדי רישוי מחוזיים י-ם, ת"א, חיפה, ב"ש

הוראה מס' 10-1272

הנדון: אישור רישום גרור תוצר "חרש אשדוד 2000 בע"מ" (ישראל) דגם HA190SR

כלי רכב שפריטיהם ר"מ מאושרים לרשום לשנה קלנדארית 2010.

א. פרטי רכב כלליים:

| 2010 | | שנה קלנדארית: | | | "חרש אשדוד" (ישראל) | | | תוצר וארץ הרכבה: | |
|--|------------|---------------|--|-----------------|-----------------------|--------------------------|----------|------------------|--|
| מידת צמיגים (קוד עומס ומהירות) ודגם סרנים | מס' גלגלים | מס' סרנים | משקל כולל מותר וכושר משא של הסרנים [ק"ג] ** | | | סווג רכב | דגם הרכב | | |
| | | | אחורי | קדמי | כללי | | | | |
| בהתאם לשרטוט היצרן מס' 190SR1/10 המצ"ב | 8 או 4 | 2 | 10000 | 10000 | 18000 או 19000* | גרור ארגז חליפי (437) | HA190SR | | |
| מערכת הבלמים (עונה לדרישות התקן האירופאי) | | | | | | | | | |
| שרות: | | | | מערכת אוויר מלא | | עזר (חנייה) בטחון: | | בלם עצמאי | |
| הערות: * עומס זה עבור המצויד במתלה אוויר בלבד. ** עומסים מרביים יצוינו על טבלת היצרן. | | | | | | | | | |

ב. פירוט מספר שלדה:

| 1 | 2 | 3 | 4 | 5 | 6 | 7 | 8 | 9 | 10 | 11 | 12 | 13 | 14 | 15 | 16 | 17 |
|--------------------|-------------|-------------|---------------------|---------------------|-----------------------|------------------------|-------------------------|-----------------------|-----------------------------|---------|----|----|----|----|----|----|
| KG9 | T | X | 4 | G | 2 | D | A | A | 002 | 123 | | | | | | |
| תוצר הרכב ישראל | סוג הרכב | סוג מבנה | קוד משקל כולל | קוד מתלה וסרן | מס' שורות סרנים | קוד גודל חישוקים | שנה קלנדארית 2010 | אתר הרכבה אשדוד | יצרן הרכב "חרש אשדוד" | מספר רץ | | | | | | |

ג. (1). פירוט קודים במספר השלדה:

| 9 | 7 | 6 | 5 | 4 | הספרה |
|------------------|-----------------|-----------------|---------------|----------|--------------|
| קוד גודל חישוקים | קוד מתלה וסרן | קוד משקל כולל | סוג מבנה | סוג הרכב | נושא |
| 15" - A | אוויר אחר - A | מ - עד | F - ארגז | S - נתמך | קוד סימון |
| 20" - B | מכני אחר - B | 10000-3500 - 3 | P - משטח | T - גרור | |
| 22" - C | אוויר B.P.W - C | 20000-10000 - 4 | T - מיכל | A - גרור | |
| 22.5" - D | מכני B.P.W - D | 30000-20000 - 5 | R - מגבה נוע | הנגרר | |
| 24" - E | אוויר R.O.R - E | 40000-30000 - 6 | H - רכינה | ע"י | |
| גודל אחר - F | מכני R.O.R - F | 44000-40000 - 7 | S - שלדי | טרקטור | |
| | אוויר S.A.F - G | 44000 מעל - 8 | L - ציוד כבד | | |
| | מכני S.A.F - H | | B - מהפך ברזל | | |
| | | | D - דולי | | |
| | | | W - עבודה | | |
| | | | X - סוג אחר | | |

ג. **מידות הרכב:** בהתאם לשרטוט היצרן מס' 190SR1/10 המצ"ב והמהווה חלק בלתי נפרד מהוראה זו.

ד. **ציוד הרכב:** בהתאם לתקנות התעבורה והוראות האגף.

תקיפות הוראה זו כשהיא חתומה מקורית או נאמן למקור

ה. תנאי הרישיון:

| קוד | תנאים והגבלות |
|-----|---|
| *84 | מצויד במתלה אוויר. |
| 701 | רשאי להוביל ארגזים מתחלפים לסוגיהם שאורכם לא יעלה על 700 ס"מ. |
| 703 | רשאי להוביל מכולות באמצעות משטח יעודי עם מנעולי הצמדה. |
| 702 | רשאי להוביל מכולות באמצעות מתאם יעודי. |
| 704 | רשאי להוביל שני ארגזים אחד ע"ג משנהו. |

הערה: * יירשם ברישיון הגרור המצויד במתלה אוויר בלבד.

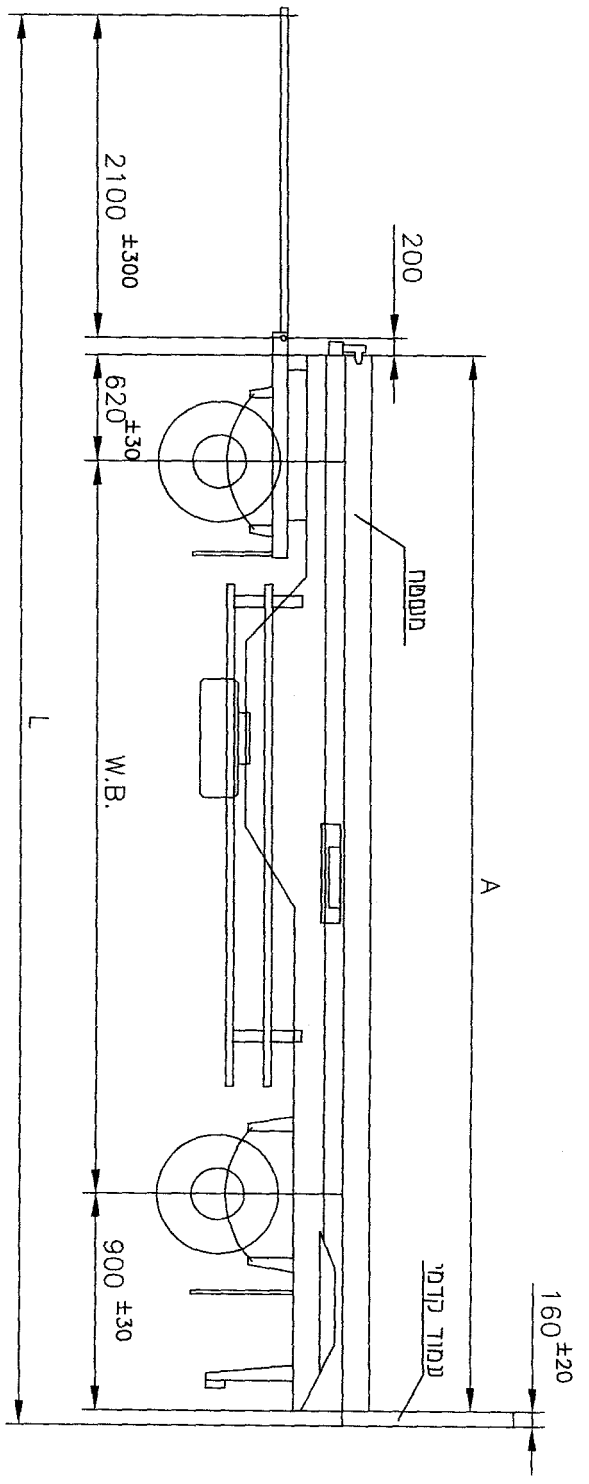
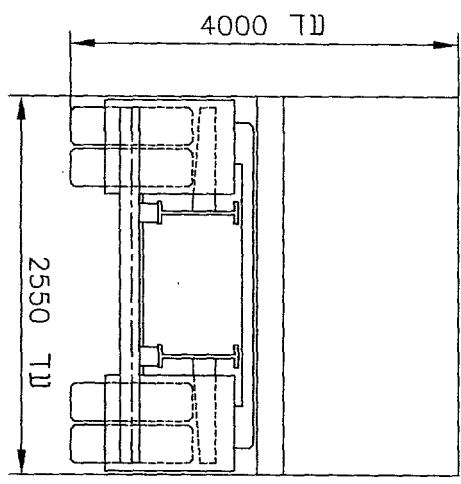
ו. הערות:

1. טבלת הזיהוי תוצמד לארוכת המסגרת הימנית בחלקה הקדמי של השלדה.
2. מס' השלדה טבוע סמוך לטבלת הזיהוי.
3. דגם אב-טיפוס נבדק ע"י מכון המתכות הישראלי, תעודות מס' ב/107164 מיום 02.11.10.
4. בגרור מותקנים אמצעי ריתום תוצר חרש אשדוד 2000 בע"מ בלבד.
5. הארגז והמתאם הייעודי להובלת מכולות חייבים לשאת טבלאות זיהוי של יצרניהם.
6. במידה ובנוסף לאמור לעיל בעל הרכב מעוניין להתקין ארגז אחר כגון: מיכל, ארגז קירור וכד' יש לפעול בהתאם להוראות המתייחסות לארגזים אלה ובמידה והם מתאימים יש להוסיף זאת בתנאים והגבלות.

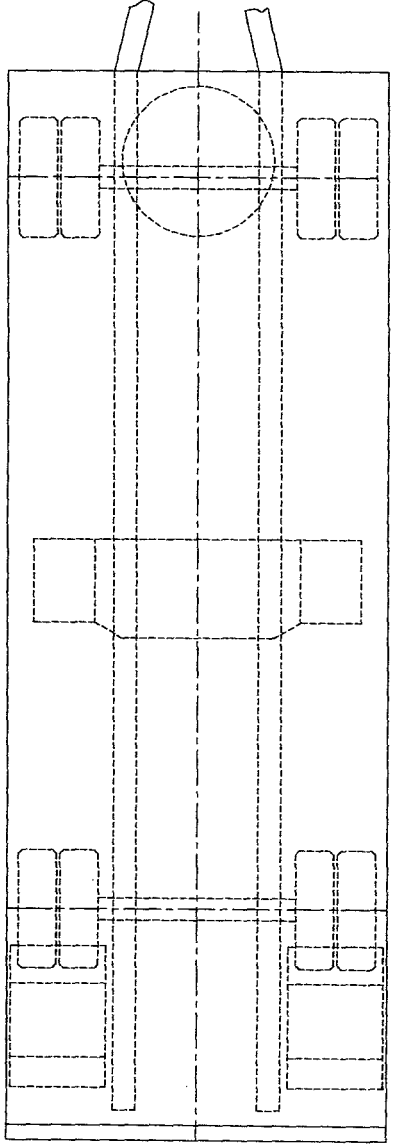
רצ"ב: שרטוט מס' 190SR1/10.


ב בר כהן
מהנדס מקסים טבל
מרכז מפרטי רכב משא,
גרורים ונתמכים

העתקים: יצרן הרכב
תיק



| W.B. רוחב דג'ן | A אורך מסלול | L אורך כלי | דג'ן |
|----------------------|--------------------|-------------------|-------------|
| 3730±250 | 5250 ±250 | 7510 ±550 | HA190SR/5.5 |
| 4230±250 | 5750 ±250 | 8010 ±550 | HA190SR/6.0 |
| 4730±250 | 6250 ±250 | 8510 ±550 | HA190SR/6.5 |
| 5230±200 | 6750 ±200 | 9010 ±490 -550 | HA190SR/7.0 |



10-1272 "נספח להוראה מס"

| כמות | צטייגים מידה | סדרים |
|------|--|---|
| 8 | 285/70R19.5(148K) 12.00R20(154K); 10.00R15(146/144K) 295/80R22.5(152K); 275/80R22.5(148K) 315/80R22.5(156K) | SAF RS/RZ 11242 ROR TA 25010 ROR TM/T 22510 |
| 4 | 445/65R22.5(168K); 18R22.5(20)(168K) | |

| הנדון: | | | | ג'רון ארגון תל"פי | | | |
|----------|-------|-----------|-------|------------------------|---------|----------------|-------------|
| תפקיד | שם | תחילה | תאריך | תואר הרכב (ו/או המתקן) | סוג | שם מפעל ואינאן | תאריך אשדוד |
| שרטוט | יבגני | | | דג'ן | HA190SR | שם מפעל ואינאן | תאריך אשדוד |
| קנה מידה | | מט' שרטוט | | שנת ייצור | 2010 | | 1:50 |