

# מדינת ישראל

משרד התחבורה  
לשכת סמנכ"ל בכיר לתנועה  
אגף הרכב ושרותי תחזוקה  
מחלקת התקינה  
רח' המלאכה 8, ת"א, ת.ד. 57031  
טלפון 03-5657272

תאריך : ו' חשון תשע"א  
14 אוקטובר 2010  
תיק : ג'אנסטיל  
מס"ד : 05701185

אל: משרדי רישוי מחוזיים י-ם, ת"א, חיפה, ב"ש

## הוראה מס' 10-1185

**הנדון: אישור רישום נתמך תוצר "ג'אנסטיל תעשיות מתכת בע"מ" (ישראל) דגם JH-75**  
כלי רכב שפריטהם ר"מ מאושרים לרישום לשנה קלנדארית 2010.  
א. פרטי רכב כלליים:

2010		שנה קלנדארית:			ג'אנסטיל (ישראל)			תוצר וארץ הרכבה:	
מידת צמיגים (קוד עומס ומהירות) ודגם סרנים	מס' גלגלים	מס' סרנים	משקל כולל מותר וכושר משא של הסרנים [ק"ג] *			סווג רכב (04)	דגם הרכב		
			אחורי	פין גרירה	כללי			JH-75	
בהתאם לשרטוט מס' JH75-00 המצ"ב	6	3	24000	16500	40000	נתמך רכין (570)			
<b>מערכת הבלמים (עונה לדרישות התקן האירופאי)</b>									
			עזר (חנייה) בטחון: בלם עצמאי			מערכת אוויר מלא		שרות:	
הערה: * עומסים מרביים על הסרנים יצוינו על טבלת היצרן.									

### ב. פירוט מספר שלדה:

1	2	3	4	5	6	7	8	9	10	11	12	13	14	15	16	17
KG9	S	H	6	E	3	2	A	A	091	123						
תוצר הרכב ישראל	סוג הרכב	סוג מבנה	קוד משקל כולל	קוד מתלה וסרן	מס' שורות סרנים	מס' גלגלים בכל סרן	שנת 2010	אתר הרכבה אשקלון	יצרן הרכב "ג'אנסטיל"	מספר רץ						

### ג. פירוט קודים במספר השלדה:

7	6	5	4	הספרה נושא
קוד מתלה וסרן	קוד משקל כולל	סוג מבנה	סוג הרכב	
A - אוויר אחר	מעל - עד	F - ארגז	S - נתמך	קוד סימון
B - מכני אחר	10000-3500	P - משטח	T - גרור	
C - אוויר B.P.W	20000-10000	T - מיכל	A - גרור	
D - מכני B.P.W	30000-20000	R - מגבה נוע	הנגרר	
E - אוויר R.O.R	40000-30000	H - רכינה	ע"י	
F - מכני R.O.R	44000-40000	S - שלדי	טרקטור	
G - אוויר S.A.F	מעל 44000	L - ציוד כבד		
H - מכני S.A.F		B - מהפך ברזל		
M - מעורב מכני ואוויר		D - דולי		
		W - עבודה		
		X - סוג אחר		

ג. **מידות הרכב:** בהתאם לשרטוט היצרן מס' JH75-00 המצ"ב והמהווה חלק בלתי נפרד מהוראה זו.

ד. **ציוד הרכב:** בהתאם לתקנות התעבורה והוראות האגף.

### ה. הערות:

1. טבלת הזיהוי תוצמד לארוכת המסגרת הימנית בחלקה הקדמי של השלדה.
2. מס' השלדה טבוע סמוך לטבלת הזיהוי.
3. דגם אב-טיפוס נבדק ע"י מכון המתכות הישראלי, תעודה מס' ב/106734 מיום 12.10.10.

רצ"ב: שרטוט מס' JH75-00.

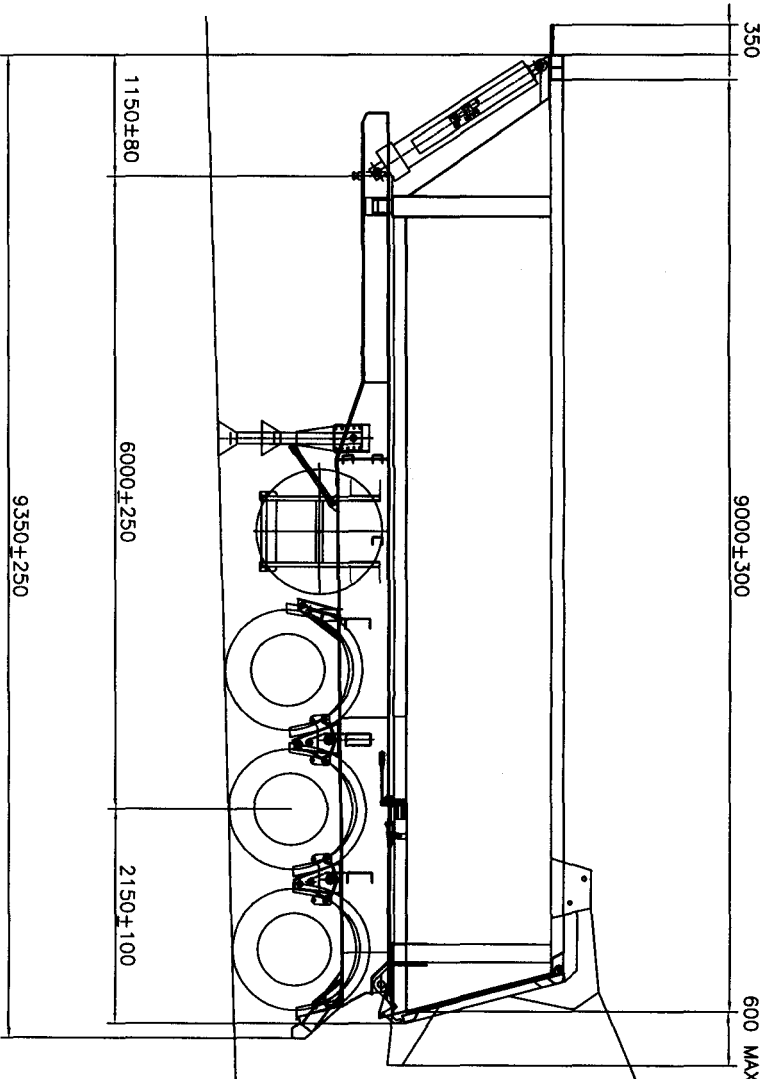
  
מ. ברק

מהנדס מקסים טבל

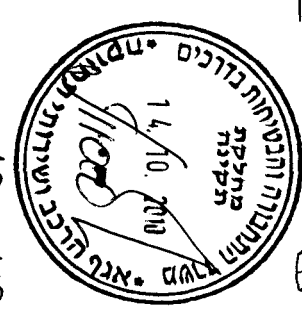
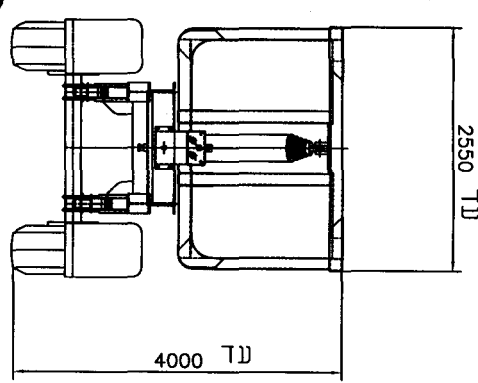
מרכז מפרטי רכב משא, גרורים ונתמכים

העתקים: יצרן הרכב, תיק

**תקיפות הוראה זו כשהיא חתומה מקורית או נאמן למקור**



עם/בלי פריחה  
הידראולית



10-1185  
נספד להוראה מס',

תלונות המיטסקליות ממוענת (ר"ד)	
כרלי	הטרניום
8910	5380
31090	18400
40000	23780
40000	24000
	16500

כמות	צמיגים	המיידה	טרניום
6	445/65 R22.5	168 K	ROR TM/S25010/Z,
	425/65 R22.5	165 K	TA/S25010/Z,LM/S9310/Q
	16.5 R22.5	165 K	SAF RSM 11242, RLSM 11242
	385/65 R22.5	158 K	

תלונות המיטסקליות ממוענת (ר"ד)  
 טל-08-6781134  
 פקס-08-6781183  
**אנסטל**  
 תעשיות מתכת בע"מ

נתמך רכיב תלת סרטי 40טון  
 דגם JH-75  
 מספר שריוט JH75-00

מספר שריוט	מחזור	מטקל ק"ג	תדירות	מספר	דף מס	אישור
JH75-00	A		1:50	1	1	A4