

מדינת ישראל

משרד התחבורה
לשכת סמנכ"ל בכיר לתנועה
אגף הרכב ושרותי תחזוקה
מחלקת התקינה
רח' המלאכה 8, ת"א, ת.ד. 57031
טלפון 03-5657272

תאריך: ד' חשוון תשע"א
12 אוקטובר 2010
תיק: ג'אנסטיל
מס"ד: 04501184

אל: משרדי רישוי מחוזיים י-ם, ת"א, חיפה, ב"ש

הוראה מס' 10-1184

הנדון: אישור רישום גרור תוצר "ג'אנסטיל תעשיות מתכת בע"מ" (ישראל) דגם JH-31

כלי רכב שפרטיהם ר"מ מאושרים לרישום לשנה קלנדארית 2010.
א. פרטי רכב כלליים:

2010		שנה קלנדארית:		ג'אנסטיל (ישראל)			תוצר וארץ הרכבה:	
מידת צמיגים (קוד עומס ומהירות) דגם סרנים	מס' גלגלים	מס' סרנים	משקל כולל מותר וכושר משא של הסרנים (ק"ג)**			סווג רכב (04)	דגם הרכב	
			אחורי	קדמי	כללי			
בהתאם לשרטוט מס' JH31-02 המצ"ב	12 או 6	3	18000	10000	27000*	גרור פתוח (450)	JH-31	
					או 25000			גרור ארגו חליפי (437)
								גרור סגור (460)
								JH-31S
מערכת הבלמים (עונה לדרישות התקן האירופאי)								
שרות:			מערכת אויר מלא		עזר (חנייה) בטחון:			
בלם עצמאי								
הערות: * משקל זה בגרור המצויד במתלה אוויר. ** עומסים מרביים על הסרנים יצוינו על טבלת היצרן.								

ב. פירוט מספר שלדה:

1	2	3	4	5	6	7	8	9	10	11	12	13	14	15	16	17
KG9	T	S או P	5	E	3	2	A	A	091	123						
תוצר הרכב ישראל	סוג הרכב	סוג מבנה	קוד משקל כולל	קוד מתלה וסרן	מס' שורות סרנים	מס' גלגלים בכל סרן	שנת 2010	אתר הרכבה אשקלון	יצרן הרכב "ג'אנסטיל"	מספר רץ						

ג. פירוט קודים במספר השלדה:

7	6	5	4	הספרה נושא
קוד מתלה וסרן	קוד משקל כולל	סוג מבנה	סוג הרכב	
A - אויר אחר	מעל - עד	F - ארגו	S - נתמך	קוד סימון
B - מכני אחר	10000-3500	P - משטח	T - גרור	
C - אויר B.P.W	20000-10000	T - מיכל	A - גרור	
D - מכני B.P.W	30000-20000	R - מגבה נוע	הנגרר	
E - אויר R.O.R	40000-30000	H - רכינה	ע"י	
F - מכני R.O.R	44000-40000	S - שלדי	טרקטור	
G - אויר S.A.F	מעל 44000	L - ציוד כבד		
H - מכני S.A.F		B - מהפך ברזל		
M - מעורב מכני ואויר		D - דולי		
		W - עבודה		
		X - סוג אחר		

תקיפות הוראה זו כשהיא חתומה מקורית או נאמן למקור

ד. מידות הרכב: בהתאם לשרטוט היצרן מס' JH31-02 המצ"ב והמהווה חלק בלתי נפרד מהוראה זו.

ה. ציוד הרכב: בהתאם לתקנות התעבורה והוראות האגף.

ו. תנאים והגבלות:

קוד	תנאים והגבלות
*84	מצויד במתלה אוויר.
**105	רשאי להוביל מכולה של 20 פיט.
615	אורך רכב מחובר לא יעלה על 18.75 מטר.
***701	רשאי להוביל ארגזים מתחלפים לסוגיהם שאורכם לא יעלה על 700 ס"מ.
***703	רשאי להוביל מכולות באמצעות משטח יעודי עם מנעולי הצמדה.
***702	רשאי להוביל מכולות באמצעות מתאם יעודי.
***704	רשאי להוביל שני ארגזים אחד ע"ג משנהו.

הערות: * יירשם ברישיון הגרור עם מתלה אוויר בלבד.

** יירשם ברישיון הגרור עם מנעולי הצמדה לנשיאת מכולה בלבד.

*** יירשם ברישיון הגרור המיועד להובלת ארגזים מתחלפים בלבד.

ז. הערות:

1. הארגז החליפי והמתאם הייעודי להובלת מכולות חייבים לשאת טבלאות זיהוי של יצרניהם.
2. אם בגרור דגם JH-31 מותקנים דפנות צד, גג, קיר קדמי או וילונות, יש לציין זאת ברישיון הגרור.
3. טבלת הזיהוי תוצמד לארוכת המסגרת הימנית בחלקה הקדמי של השלדה.
4. מס' השלדה טבוע סמוך לטבלת הזיהוי.
5. דגם אב-טיפוס נבדק ע"י מכון המתכות הישראלי, תעודה מס' ב/106359 מיום 10.09.16.

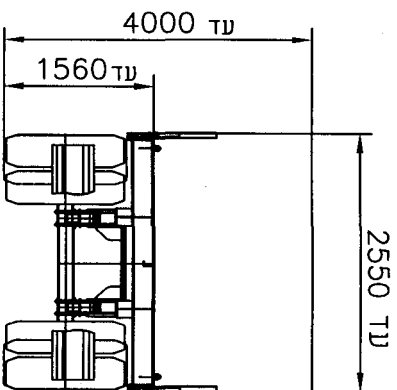
רצ"ב: שרטוט מס' JH31-02.

ב ב ר כ ה,


מהנדס מקסים טבל
מרכז מפרטי רכב משא,
גרורים ונתמכים

העתקים: יצרן הרכב
תיק

תקיפות הוראה זו כשהיא חתומה מקורית או נאמן למקור



גודל, מ"ס, מולד, מולד

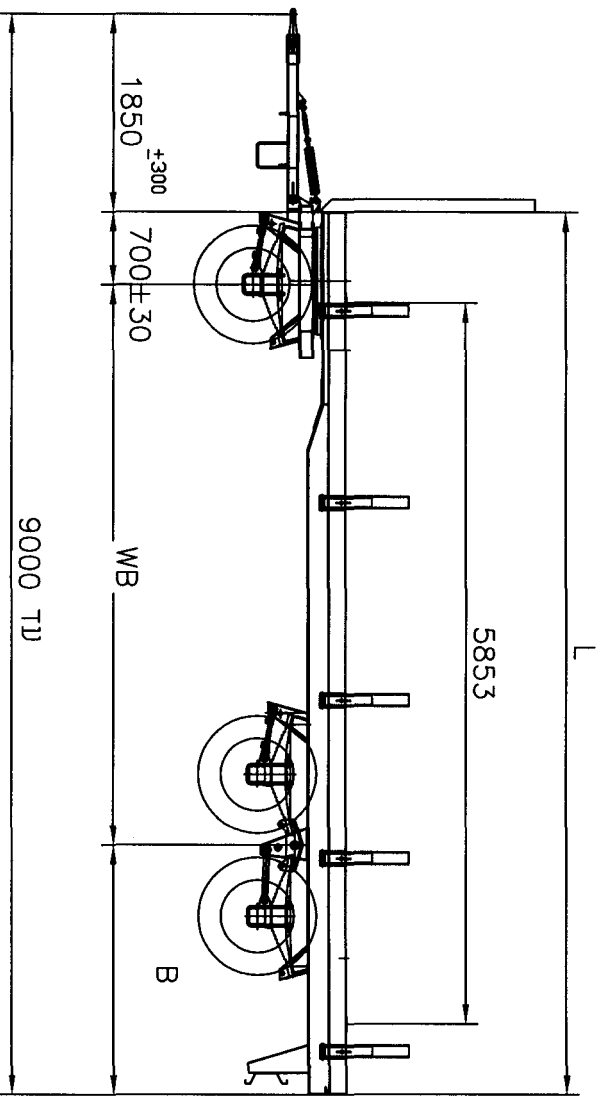
מ"ס	L	מ"ס
2000 ±250	3450 ±150	6150 ±150
2000 ±250	3650 ±200	6300 ±150
2050 ±330	4000 ±200	6600 ±150
2250 ±400	4150 ±250	6900 ±200
2100 ±250	4400 ±250	7200 ±250

מולד, מ"ס, מולד קפיצי

מ"ס	L	מ"ס
2100 ±350	3350 ±150	6150 ±150
2100 ±350	3550 ±200	6300 ±150
2250 ±350	3800 ±200	6600 ±150
2350 ±350	3950 ±250	6900 ±200
2350 ±350	4150 ±250	7200 ±250

מולד	מולד	מולד
315/80 R 22.5 149 K	315/70 R 22.5 145 K	315/70 R 22.5 143 L
13R22.5 149 K	275/80 R 22.5 143 L	275/70 R 22.5 143 L
285/70 R 19.5 144 J	305/70 R 19.5 144 J	

מולד	מולד	מולד
425/65 R 22.5 165 K	445/65 R 22.5 168 K	385/65 R 22.5 160 J
SAF RS 11242	RDR TM/S 25010	TA/S 25010
RDR TM/S 25010	TA/S 25010	LM/S 20010
TA/S 25010	LM/S 20010	TA/S 25010



10-1184

נספח לרולראר חס', עם או בלי מנוע, האמדה עם או בלי מנוע, האמדה עם או בלי מנוע, האמדה

כל המידות במילימטרים

גורר רגיל תלת סרני דגם JH-31

גורר למולה תלת סרני דגם JH-31S

טל-08-6781134

פקס-08-6781183

Jansteel

תעשיות מתכת בע"מ

מולד	מולד	מולד	מולד	מולד	מולד
JH31-02	A	1:50	1	1	A4