

מדינת ישראל

משרד התחבורה
לשכת סמנכ"ל בכיר לתנועה
אגף הרכב ושרותי תחזוקה
מחלקת התקינה
רח' המלאכה 8, ת"א, ת.ד. 57031
טלפון 03-5657272

תאריך : ד' חשון, תשע"א
12 אוקטובר, 2010
תיק : ג'אנסטיל
מס"ד : 05301183

אל: משרדי רישוי מחוזיים י-ם, ת"א, חיפה, ב"ש

הוראה מס' 10-1183

הנדון: אישור רישום נתמך תוצר "ג'אנסטיל תעשיות מתכת בע"מ" (ישראל) דגם JH-73/JH-73A

סמך: הוראה מס' 09-1311 מבוטלת בזה.

כלי רכב שפטיהם ר"מ מאושרים לרישום לשנה קלנדארית 2010.

א. פרטי רכב כלליים:

2010		שנה קלנדארית:			ג'אנסטיל (ישראל)			תוצר וארץ הרכבה:	
מידת צמיגים (קוד עומס ומהירות) וסרנים	מס' גלגלים	מס' סרנים	משקל כולל מותר וכושר משא של הסרנים [ק"ג] *			סווג רכב** (04)	דגם הרכב		
			אחור****	פין גרירה	כללי				
בהתאם לשרטוט מס' JH73-02 המצ"ב	6	3	24000	16500	40000	נתמך למכולה (536)	JH-73		
						נתמך פתוח (530)	JH-73A		
מערכת הבלמים (עונה לדרישות התקן האירופאי)									
שרות:			מערכת אויר מלא			עזר (חנייה) בטחון: בלם עצמאי			
<p>הערות: * עומסים מרביים על הסרנים יצוינו על טבלת היצרן. ** ראה הערות סעיף ו'. *** אין להתקין סרן מתרומם קדמי בנתמך בו רוחק סרנים עולה על 8,150 מ"מ.</p>									

ב. פירוט מספר שלדה:

1	2	3	4	5	6	7	8	9	10	11	12	13	14	15	16	17
KG9	S	S	6	G	3	2	A	A	091	123						
תוצר הרכב ישראל	סוג הרכב	סוג מבנה	קוד משקל כולל	קוד מתלה וסרן	מס' שורות סרנים	מס' גלגלים בכל סרן	שנת 2010	אתר הרכבה אשקלון	יצרן הרכב "ג'אנסטיל"	מספר רץ						

ג. פירוט קודים במספר השלדה:

7	6	5	4	הספרה נושא
קוד מתלה וסרן	קוד משקל כולל	סוג מבנה	סוג הרכב	
A - אויר אחר	מעל - עד	F - ארגו	S - נתמך	קוד סימון
B - מכני אחר	10000-3500	P - משטח	T - גרור	
C - אויר B.P.W	20000-10000	T - מיכל	A - גרור	
D - מכני B.P.W	30000-20000	R - מגבה נוע	הנגרר	
E - אויר R.O.R	40000-30000	H - רכינה	ע"י	
F - מכני R.O.R	44000-40000	S - שלדי	טרקטור	
G - אויר S.A.F	מעל 44000	L - ציוד כבד		
H - מכני S.A.F		B - מהפך ברזל		
M - מעורב מכני ואויר		D - דולי		
		W - עבודה		
		X - סוג אחר		

תקיפות הוראה זו כשהיא חתומה מקורית או נאמן למקור

ד. מידות הרכב: בהתאם לשרטוט היצרן מס' JH73-02 המצ"ב והמהווה חלק בלתי נפרד מהוראה זו.

ה. ציוד הרכב: בהתאם לתקנות התעבורה והוראות האגף.

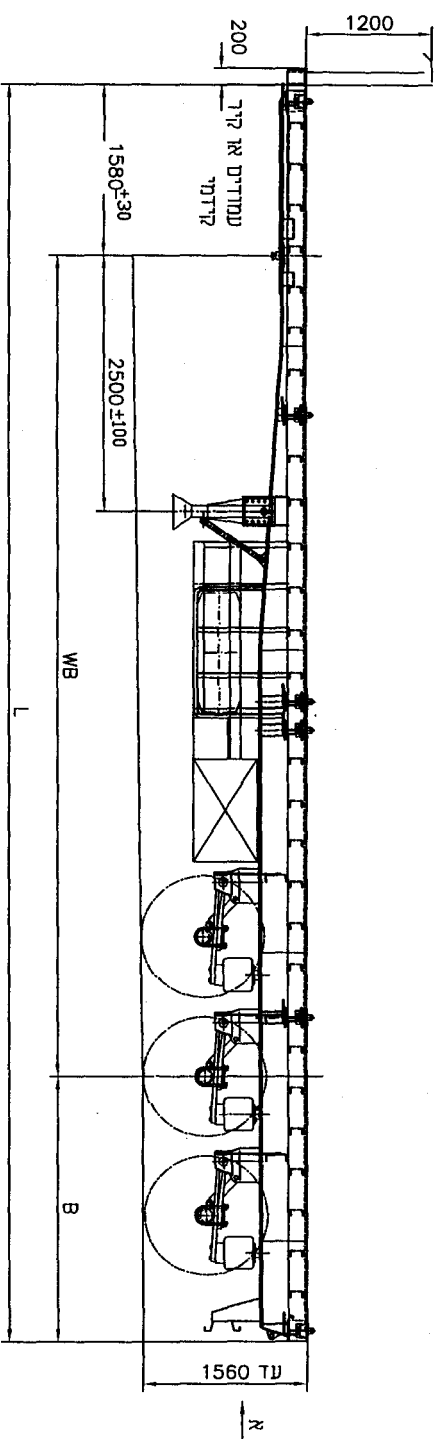
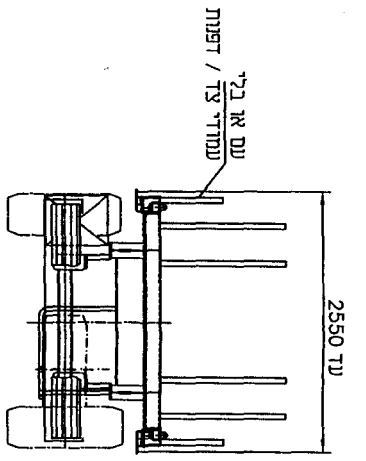
ו. הערות:

1. * הנתמך יכול להופיע עם או ללא רצפה. דגם נתמך ללא רצפה הוא JH-73.
2. נתמך זה יכול להופיע עם או בלי בוכנות בתחתית המשטח המחוברות לקורות רוחב הניתנות להרמה ומשמשות לפריקת צינורות לשני צידי הנתמך.
3. הנתמך יכול להופיע עם או ללא מיכל דלק או גנראטור להפעלת יחידת קירור. יש לציין זאת בתנאים ובהגבלות ברישיון הרכב.
4. בנתמך יכולים להיות מותקנים מנעולי הצמדה לנשיאת מכולות. במקרה זה יש לציין זאת ברישיון הנתמך.
5. טבלת הזיהוי תוצמד לארוכת המסגרת הימנית בחלקה הקדמי של השלדה.
6. מס' השלדה טבוע סמוך לטבלת הזיהוי.
7. דגם אב-טיפוס נבדק ע"י מוסד הטכניון/מכון המתכות הישראלי, תעודה מס' ב/99094 מיום 27.07.09.

רצ"ב: שרטוט מס' JH73-02.


בברק
מהנדס מקסים טבל
מרכז מפרטי רכב משא,
גרורים ונתמכים

העתקים: יצרן הרכב
תיק

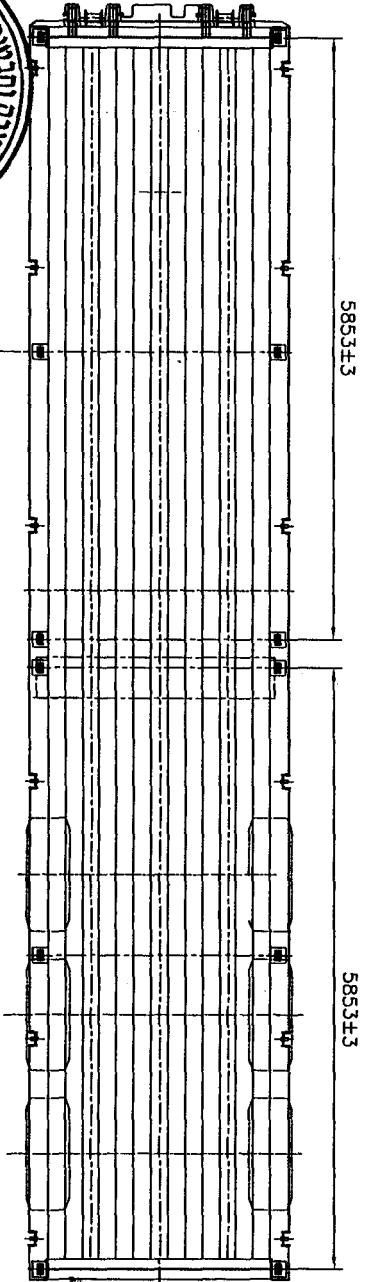


דלוקות המשקולות (ק"ג)

כנלי	סרנים	פרי הגרירה	פוט	נעמ"ר	מתנן	עמוד	מדרשה
5810	4330	1480	1480	14794	16274	16500	16500
34190	19396	14794					
40000	23726	16274					
40000	24000	16500					

מידות, ח"מ

B	W.B.	L	ח"מ
2650 ±50	7950 ±50	12200 ±75	A
2770 ±50	8000 ±50	12350 ±75	B
2770 ±50	8150 ±50	12500 ±75	1
2820 ±50	8300 ±50	12700 ±100	T*
2820 ±50	8500 ±50	12900 ±100	T*



ענדה : * - אופציה הבולבלת סרן ריגוי אחורי



מחוד	מחודים	מחוד	מחודים
6	385/65 R 22.5 445/65 R 22.5 165 R 22.5 425/65 R 22.5 15 R 22.5	(158 K) (168 K) (165 K) (165 K) (158 L)	SAF RS 9042 SAF RS 11242 SAF SK2243-11S RDR TA/S 25010 RDR TA/S 20010 RDR LM/S 9010 RDR LM/S 20010

כל המידות במילימטרים

08-6781134-70
08-6781183-079

תעשיות מתכת בע"מ
gansteel
נתמך שלדי למכולות דגם

נתמך תלת סרני 40 טון

נתמך למטען כללי דגם JH-73A

נתמך שלדי למכולות דגם JH-73

חתימה

תאריך

שם

תכנן

10/10/10

איתן

שרטט

איתן

בקר

איתן

אשר

JH73-02

מחזוריקה A



משקול ק"ג

1:50

ק"מ

1

מתוך

1

דף מס

A4

10-1183

נספח להודעה מס' 10-1183