

מדינת ישראל

משרד התחבורה
 לשכת סמנכ"ל בכיר לתנועה
 אגף הרכב ושרותי תחזוקה
 מחלקת תקינה
 רח' המלאכה 8, ת"א, ת.ד. 57031
 טלפון: 03-5657272

תאריך: 24 מרץ 2010
 ט' ניסן תש"ע
 תיק: גרורים ונתמכים
 מס"ד: 04580554

אל: משרדי הרישוי המחוזיים י-ם, ת"א, חיפה, ב"ש.

הוראה מס' 10-0554

הנדון: רישום ורישוי גרור תוצר בוקמן (BOCKMANN), גרמניה.
לשנה קלנדארית 2009

1. פרטים כלליים:

תוצר הגרור - בוקמן (BOCKMANN) / ארץ ההרכבה - גרמניה / שנה קלנדארית - 2009 (*)						
סוג הבלמים	משקל כולל (ק"ג)	מידות צמיגים	מספר סר' / גל"	סוג קטגוריה 02	דגם	עזר
						שרות
מכני	2000	195/65R14(89K), 195/70R14(91K), 195/65R15(91K)	4 / 2	גרור לסוסים (458)	DUO-201	דחיפה ביצול

(*) - הגרור הגיע ארצה ב-2009 ועומד בתקינה של 2009.

3. פרטים נוספים:

3.1 ציוד הרכב - בהתאם לתקנות התעבורה ודרישות חובה.
 3.2 דגם אב-טיפוס נבדק ע"י מכון המתכות הישראלי בתעודת בדיקה מס' ב/100950 א מיום 08.02.2010.
 3.2 שאר פרטי הגרור בהתאם לשרטוטים מס' DUO201/A1 (מצ"ב).
 3.3 מקום המצאם של סימני ההיכר:
טבלת הזיהוי - צמודה למרכב, חלק ימני קדמי תחתון.
מס' שלדה - טבוע מקורית, על מרכב, חלק ימני קדמי תחתון (מתחת לדלת).

2. מידות הגרור (מ"מ):

מידה			פירוט
40			שלוחה קדמית
3560	3230	3190	רוחק סרנים
1355	1235	1275	שלוחה אחורית
4910	4460	4460	אורך כולל
1250	1250	1250	אורך יצול
2000			רוחב כולל עד
2710			גובה כולל

4. זיהוי רכב לפי מספר השלדה (דוגמה):

1-3	4-8	9	10-11	17-11
WBO	DUO20	1	09	0000001
תוצר הגרור	דגם הגרור	ללא משמעות	ללא משמעות	מספר רץ

5. מידע ודרישות נוספות לרישום הגרור:

רשאי להוביל סוס אחד או שנים בהתאם למשקלם ולא מעבר למשקל הכולל המותר של הגרור.
חובת קיום/התקנת פריטים הבאים:
 5.1 אורות ומחזירי אור, אמצעי רתום וחבורי חשמל - בהתאם לתקנות התעבורה ודרישות משרדנו.
 5.2 מראות עזר נוספות ברכב הגורר עד לפחות למידת רוחב הגרור (לפי הצורך).

6. תנאי הרישוי:

(602) - הגרור ייגרר ע"י רכב המורשה לגרירה שמשקלו הכולל המותר 3840 ק"ג לפחות.
 (604) - רוחב הגרור לא יעלה על רוחב הרכב הגורר מעבר ל- 20 ס"מ מכל צד.

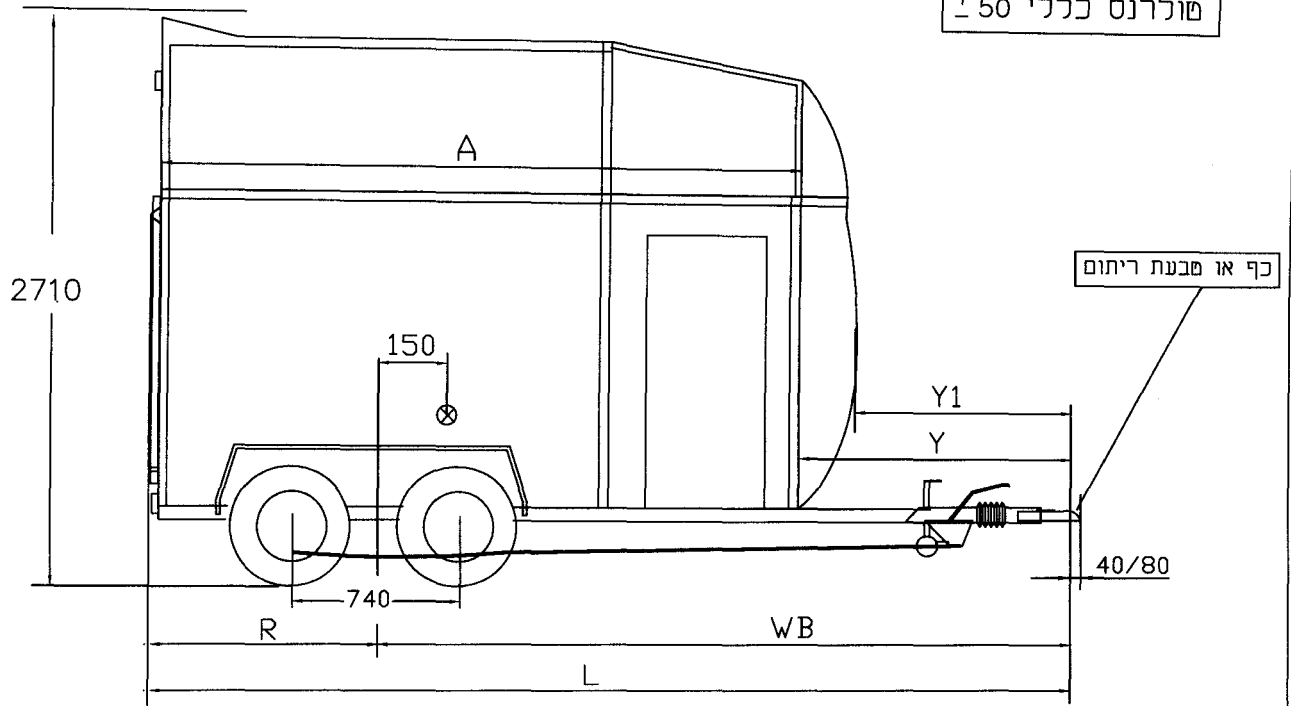
בברכה

מהנכס סעד עומרי
 מרכז בכיר תקינה

העתק: יבואן הגרור

לוטה: שרטוט מס' DUO201/A1

טולרנס כללי ± 50



טבלת מידות

Y	Y1	L	R	WB	A
1250	1000	4460	1270	3190	3150
1250	1000	4460	1230	3230	3150
1505	1250	4910	1350	3560	3340

טבלת חלוקת עומסים			
סה"כ	אחורי	קדמי	
800	760	40	משקל עצמי
1200	1144	56	סוסים
2000	1904	96	סה"כ
2000	2000	100	נתוני יצרן

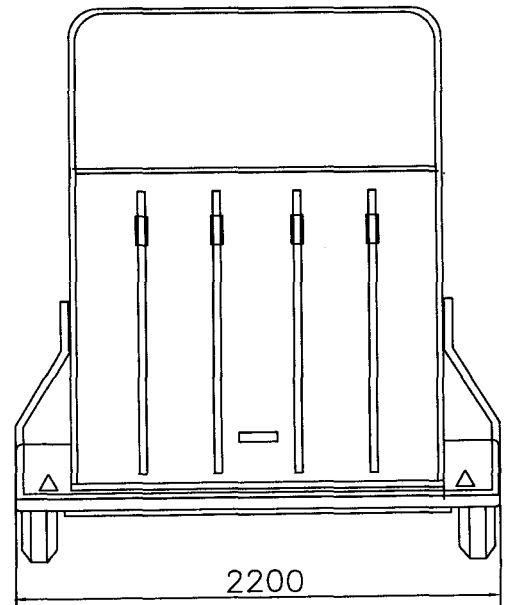
צמיגים
 195/65R14 (89K)
 195/70R14 (91K)
 195/65R15 (91K)

קוד המהירות הרשום A הינו המינימום הדרוש
 הצמיג יכול להיות עם קוד למהירות מהירה יותר

צמד אחורי
 KNOTT VGB12-M
 WXL 24 S

בלמים
 בלם דחיפה מכני

24.03.2010
 10-5554



גרור לסוסים - קבוצה 02 משקל כללי 2000 ק"ג				שם היבואן בוקמן (ישראל) בע"מ			
קנה מידה 1:50	תאור הרכב (ו/או המתקן)			תאריך	חתימה	שם	תפקיד
מס' שרשום DUO201/A1	מס' קלנדארית 2010	דגם DUO-201	תוצר BOCKMANN	25.1.10	<i>[Signature]</i>	גד בן-נון	שרטוט
דף מס' 1	מס' עלודה (דוגמא) WBODUO2011000001					יאיר ויינגולד	אישר
מתוך 1							

טבלת עיבודים

	5
	4
	3
	2
	1
מס' תאריך	חתימה