

מדינת ישראל

משרד התחבורה

לשכת סמנכ"ל בכיר לתנועה

אגף הרכב ושרותי תחזוקה

מחלקת תקינה

רח' המלאכה 8, ת"א, ת.ד. 57031

טלפון: 03-5657

תאריך: 31 דצמבר 2009

י"ד טבת תשי"ע

תיק: גרורים עד 3.5 טון

מס"ד: 94501628

אל: משרדי הרישוי המחוזיים י-ם, ת"א, חיפה, ב"ש.

הוראה מס' 09-1628

הנדון: רישום ורישוי גרור תוצר "שי נגררים" (ישראל).

1. פרטים כלליים:

תוצר הגרור - שי נגררים / ארץ ההרכבה - ישראל / שנה קלנדארית 2009						
סוג הבלמים		משקל כולל (ק"ג)	מידת צמיגים	מס' סר/גל'	סוג קטגוריה 02	דגם
עזר	שרות					
מכני	דחיפה ביצול	1400	155/80R13,165/80R13,175R14, 165/70R13, 155/70R13	4/2	גרור פתוח (450)	SK-1400B

2. מידות הגרור (מ"מ):

בהתאם לשרטוט מס' SK-4515/A המצ"ב

3. פרטים נוספים:

3.1	ציוד הרכב - בהתאם לתקנות התעבורה ודרישות חובה.
3.2	דגם אב-טיפוס נבדק ע"י מכון המתכות הישראלי-ת.ב. מס' ב/ 97282 מ- 22.3.09
3.3	מקום המצאם של סימני ההיכר: טבלת הזיהוי - צמודה לשלדה/ארגז, חלק קדמי ימני.
	מס' שלדה - טבוע מקורית, על היצול, חלק עליון או ליד הטבלה.

4. זיהוי רכב לפי מספר השלדה (דוגמה):

1-3	4	5	6-7	8	9	10	11	12-14	15-17
KG9	2	X	55	D	S	A	T	062	000
תוצר ישראל	משקל כולל מעל 750 ק"ג	סוג המרכב להובלת אופניים	קוד לדגם: SK-1400B	סוג סרנים ובלמים	שם יצרן	שנת 2010	אתר הרכבה טבריה	קוד יצרן	מספר רץ

5. מידע ודרישות נוספות לרישום הגרור:

חובת קיום/התקנת פריטים הבאים:

5.1 אורות ומחזירי אור, אמצעי רתום וחיבורי חשמל (13 פינים) - בהתאם לתקנות התעבורה ודרישות משרדנו.

5.2 מראות עזר נוספות ברכב הגורר עד לפחות למידת רוחב הגרור (לפי הצורך).

6. תנאי הרישוי:

6.1 (602) הגרור ייגרר ע"י רכב משא שמשקלו הכולל המותר 2688 ק"ג לפחות.

6.2 (604) רוחב הגרור לא יעלה על רוחב הרכב הגורר מעבר ל- 20 ס"מ מכל צד.

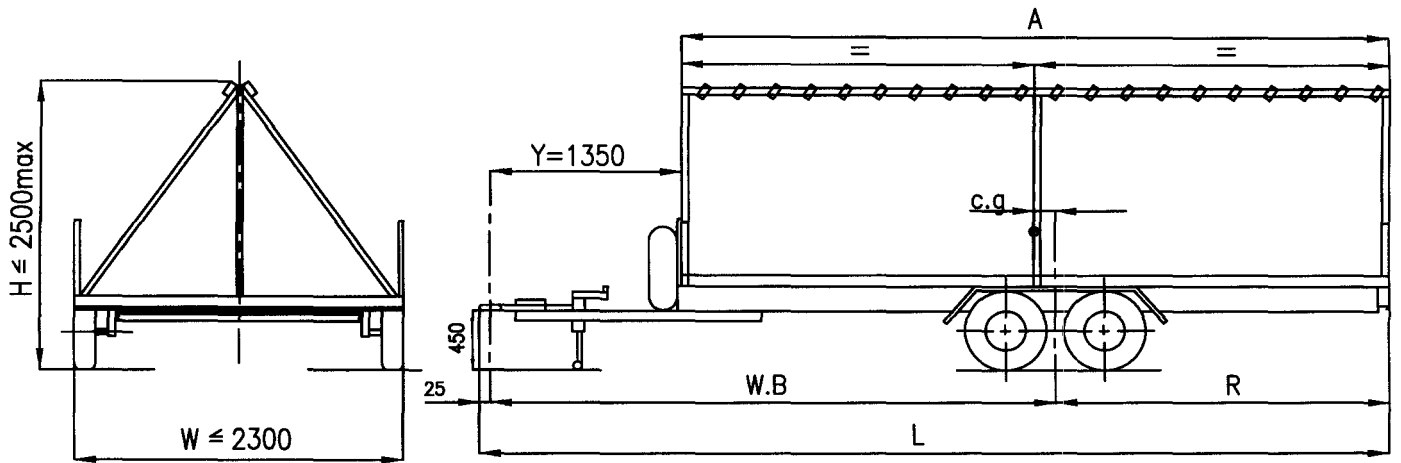
6.3 להובלת אופניים בלבד

בברכה

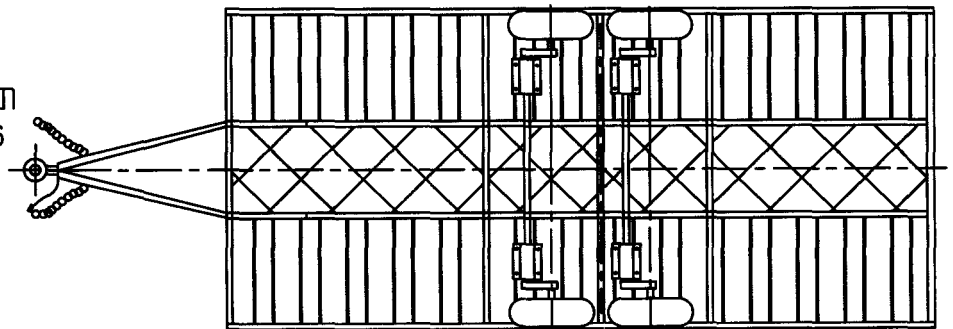
מהנדס סעד עומרי
מרכז במר תקינה

העתק: יצרן הגרור,

לוטה: שרטוט מס' SK-4515/A



תקע 13 פינים
ISO 11446



מפרט

בלם אנרציאלי:

- BRADLEY HU3H: 750-850Kg
- KNOT FK20: 1100-2000kg
- FAD FBKY: 750-1500
- AL-KO 161/S: 950-1650Kg

- 155/80R13 צמיגים
- 165/80R13
- 165/70R13
- 155/70R13
- 175R14

- AL-KO B700-S : 700Kg סרנים
- FAD SCP900-S6: 900Kg

מבט מלמטה

Handwritten signature and date: 09-1628

עם בלמים אנרציאליים
גובה בין גלגל לכנף 110 מ"מ
סולדנס ככלי 50 ±

טבלת שומסים			
פירוט	סרן	כללי	קפ
עצמי	620	670	50
מטען	703	730	27
סה"כ	1323	1400	77
מותר	1400	1400	100

שי נגררים טבריה	יערי הנדסה טל' 03-6445210
גרור להובלת אפניים	מס' יצרן 5685
דגם SK-1400B קוד דגם 55 מס' שלדה KG92X55DSAT062001 מועד עלייה לכביש 2010 מידות כלליות וחלוקת עומסים סדרה	ק"מ 1:50 תאריך 23.12.09 עד כו 1
מס' שרטוט: SK-4515/A	זיו יערי מהנדס מכונות טל' 03-6445210
D-1	

מידה	L	WB	R	A	עד-w	c.g
אופ' 1	4375	3000	1350	3000	2300	150
אופ' 2	4875	3250	1600	3500	2300	150
אופ' 3	5375	3500	1850	4000	2300	150
אופ' 4	5785	3750	2100	4500	2300	150
אופ' 5	6375	4000	2350	5000	2300	150