

מדינת ישראל

משרד התחבורה

לשכת סמנכ"ל בכיר לתנועה

אגף הרכב ושרותי תחזוקה

מחלקת תקינה

רח' המלאכה 8, ת"א, ת.ד. 57031

טלפון: 03-5657272

תאריך: 31 דצמבר 2009

י"ד טבת תש"ע

תיק: גרורים ונתמכים

מס"ד: 94501488

אל: משרדי הרישוי המחוזיים י-ם, ת"א, חיפה, ב"ש.

הוראה מס' 09-1488

הנדון: רשום ורישוי גרור תוצר "ישי נגררים" (ישראל).

1. פרטים כלליים:

תוצר הגרור - " ישי נגררים " / ארץ ההרכבה - ישראל / שנה קלנדארית 2009						
סוג הבלמים	משקל כולל (ק"ג)	מידות צמיגים	מספר סר/גלג' / סר	סוג O1	דגם הגרור	סוג הבלמים
						עזר
אין	525	155R13, 155/80R13, 145R10	2/1	גרור רגיל, ארגז פתוח או משטח	GY525	אין

2. מידות הגרור (מ"מ):

מידה בסיסית			פירוט
40			שלוחה קדמית
2250	2000	1900	רוחק סרנים
1150	900	800	שלוחה אחורית
3400	2900	2700	אורך כללי
2500	2000	1800	אורך המשטח/ארגז
1700			רוחב כללי עד
1800			גובה כולל עד
900			אורך היצול עד

3. פרטים נוספים:

- 3.1 ציוד הרכב - בהתאם לתקנות התעבורה ודרישות חובה.
 - 3.2 דגם אב-טיפוס נבדק ע"י מכון המתכות הישראלי- תעודת בדיקה מס' ב/100255 מ-22.10.2009.
 - 3.3 שאר פרטי הגרור בהתאם לשרטוט מס' 09-001/525(מצ"ב).
 - 3.4 מקום המצאם של סימני ההיכר: טבלת הזיהוי - צמודה לשלדה/ארגז, חלק קדמי ימני תחתון.
- מס' שלדה - טבוע מקורית, על היצול, קורה ימנית חלק עליון מרכזי.

4. זיהוי רכב לפי מספר השלדה (דוגמה):

1-3	4	5	6-7	8	9	10	11	12-14	15-17
KG9	1	P	G1	A	1	9	1	032	001
תוצר ישראל	משקל כולל מעל 750 ק"ג	סוג המרכב	קוד לדגם: GY525	סוג סרנים	ללא משמעות	שנת 2009	ללא משמעות	קוד יצרן	מספר רץ

5. מידע ודרישות נוספות לרישום הגרור:

- חובת קיום/התקנת פריטים הבאים:
- 5.1 אורות ומחזירי אור, אמצעי רתום וחיבורי חשמל - בהתאם לתקנות התעבורה ודרישות משרדנו.
 - 5.2 מראות עזר נוספות ברכב הגורר עד לפחות למידת רוחב הגרור (לפי הצורך).

6. תנאי הרישון:

- 6.1 הגרור ייגרר ע"י רכב המורשה לגרירה שמשקלו העצמי 1050 ק"ג לפחות.
- 6.2 רוחב הגרור לא יעלה על רוחב הרכב הגורר מעבר ל- 20 ס"מ מכל צד.

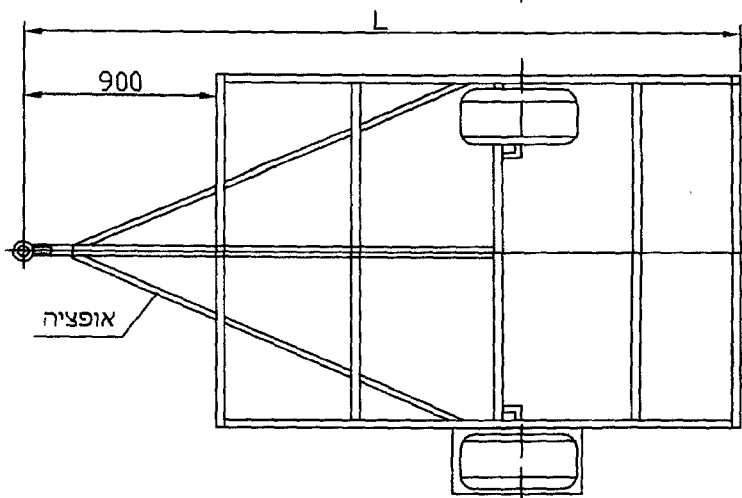
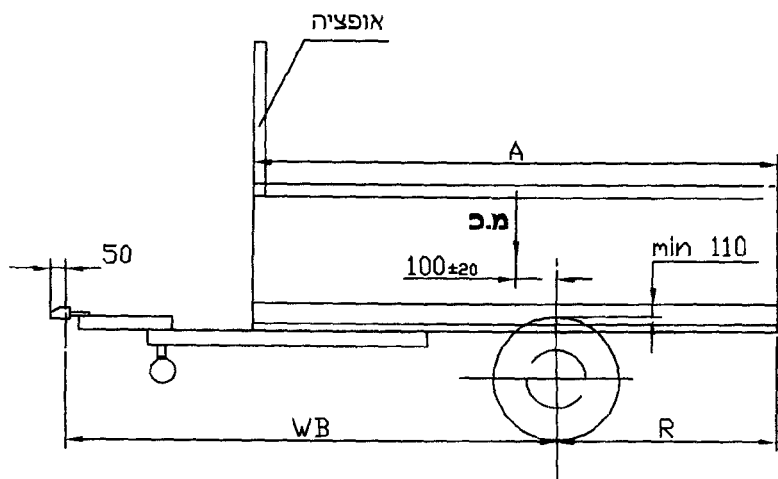
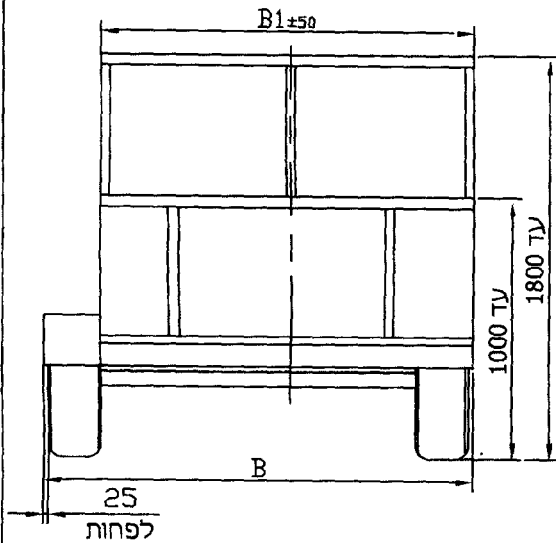
ב ב ר כ ה

מהנדס/סטודנט עומרי
מרכז בטיחות תקינה

העתק: יצרן הגרור.

לוטה: שרטוט מס' 09-001/525

תאריך	אישר	תאור השינוי	הוראת שינוי מס	מהדורה
-------	------	-------------	----------------	--------



הערות:

מישטח עם/בלי דפנות/דלתות, מעל ובין הגלגלים, עם/בלי מיגלש אחורי, עם/בלי סולמות, עם/בלי כיסוי ברזנט/או כדומה. צמיגים מתחת לארגז או בצדדים עם כנפים גובה בין גלגל לכנף 110 מ"מ לפחות משקל כולל 525 ק"ג סיבולת כללית למידות ±50

טבלת מידות

שטח מירבי למרכב- 4.1 מ"ר

רוחב כללי ט"ל	רוחב מירבי לארגז	אורך כללי	רוחב סרנים	שלוחה אחורית	אורך ארגז
B	B1	L	WB	R	A
1700	1300	2700	1900	800	1800
1700	1300	2900	2000	900	2000
1700	1300	3400	2250	1150	2500

מפרט:

צמיגים:

155/80R13 145R10 155R13

סרן אחורי:

תוצרת: KNOTT ; דגם: VG7/VGB7

תוצרת: ALKO ; דגם: UBR750

כושר העמסה 750 kg

בלמים: ללא בלמים

כף ריתום לכדור 50 מ"מ

טבלת עומסים (WB=2250)

פירוט	טבעת	סרן	כללי
עצמי	30	130	160
מטען	16	349	365
סה"כ	46	479	525
מותר	100	750	525

Handwritten signature and date 2009

09-1488

הנדון: גרור משא רגיל 525 kg דגם: GY-525		י.ג.דורמן שרותים הנדסיים בע"מ					
קנה מידה ללא שרטוט מס: 525/001-09	תאור הרכב ו/או מתקן			תאריך	תחילה	שם	תפקיד
	שנת יצור	סוג	תוצר	04.10.2009		מיכאל	מנהל טכני אישר
דף מס - 1 מתוך - 1	KG91PG1A191032001			04.10.2009		מיכאל	מס' רישיון שרטט