

מדינת ישראל

משרד התחבורה
 לשכת סמנכ"ל בכיר לתנועה
 אגף הרכב ושרותי תחזוקה
 מחלקת תקינה
 רח' המלאכה 8, ת"א, ת.ד. 57031
 טלפון: 03-5657272

תאריך: 31 דצמבר 2009
 י"ד טבת תש"ע
 תיק: גוררים ונתמכים
 מס"ד: 94501487

אל: משרדי הרישוי המחוזיים י-ם, ת"א, חיפה, ב"ש.

הוראה מס' 09-1487

הנדון: רשום ורישוי גרור תוצר "ישי נגרים" (ישראל).

1. פרטים כלליים:

תוצר הגרור - "ישי נגרים" / ארץ ההרכבה - ישראל / שנה קלנדארית 2009						
דגם הגרור	סוג O2	מספר סר/גלג'	מידות צמיגים	משקל כולל (ק"ג)	סוג הבלמים	עזר
GY1300D	גרור רגיל, ארגז פתוח או משטח	4/2	155R13, 155/80R13, 165R13, 185R14	1300	דחיפה ביצול	מכני

2. מידות הגרור (מ"מ):

מידה בסיסית					פירוט
40					שלוחה קדמית
3400	3250	3150	3000	2900	רוחק סרנים
1900	1750	1650	1500	1400	שלוחה אחורית
5300	5000	4800	4500	4300	אורך כללי
4000	3700	3500	3200	3000	אורך המשטח/ארגז
					רוחב כללי עד
2000					גובה כולל עד
1300					אורך היצול עד

3. פרטים נוספים:

- 3.1 ציוד הרכב - בהתאם לתקנות התעבורה ודרישות חובה.
 3.2 דגם אב-טיפוס נבדק ע"י מכון המתכות הישראלי- תעודת בדיקה מס' ב/100254 מ-30.11.2009.
 3.3 שאר פרטי הגרור בהתאם לשרטוט מס' 09-1300D/001 (מצ"ב).
 3.4 מקום המצאם של סימני ההיכר: **טבלת הזיהוי** - צמודה לשלדה/ארגז, חלק קדמי ימני תחתון.
מס' שלדה - טבוע מקורית, על היצול, קורה ימנית חלק עליון מרכזי.

4. זיהוי רכב לפי מספר השלדה (דוגמה):

1-3	4	5	6-7	8	9	10	11	12-14	15-17
KG9	2	P	G3	D	1	9	1	032	001
תוצר ישראל	משקל כולל מעל 750 ק"ג	סוג המרכב	קוד לדגם: GY1300D	סוג סרנים	ללא משמעות	שנת 2009	ללא משמעות	קוד יצרן	מספר רץ

5. מידע ודרישות נוספות לרישום הגרור:

- חובת קיום/התקנת פריטים הבאים:
 5.1 אורות ומחזירי אור, אמצעי רתום וחיבורי חשמל - בהתאם לתקנות התעבורה ודרישות משרדנו.
 5.2 מראות עזר נוספות ברכב הגורר עד לפחות למידת רוחב הגרור (לפי הצורך).

6. תנאי הרישון:

- 6.1 הגרור ייגרר ע"י רכב המורשה לגרירה שמשקלו הכולל המותר 2496 ק"ג לפחות.
 6.2 רוחב הגרור לא יעלה על רוחב הרכב הגורר מעבר ל- 20 ס"מ מכל צד.

ב ב ר כ ה

מהנדס ~~שעד~~ עומרי
 מרכז בכיר תקינה

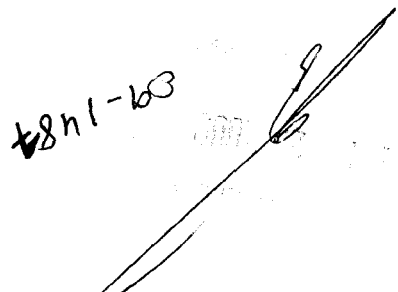
העתק: יצרן הגרור.

לוטה: שרטוט מס' 09-1300D/001

שטח		04.09.2009		K92FG3D191032001			I - חתך		
שטח		04.09.2009		שטח		2009		I - חתך	
שטח		04.09.2009		שטח		2009		1300D/001-09	
שטח		04.09.2009		שטח		2009		שטח	
שטח		04.09.2009		שטח		2009		שטח	
שטח		04.09.2009		שטח		2009		שטח	

1300 קג לשא גזר 1300D : דגם : תיבת : 1300 קג לשא גזר

תוצרת : ALKO ; דגם : 1615 ;
 תוצרת : KNOTT ; דגם : KFI7 ;
 תוצרת : KNOTT ; דגם : VGB7 x2 ;
 תוצרת : ALKO ; דגם : B700-5 x2 ;
 תוצרת : KNOTT ; דגם : VGB7 x2 ;
 תוצרת : ALKO ; דגם : B700-5 x2 ;

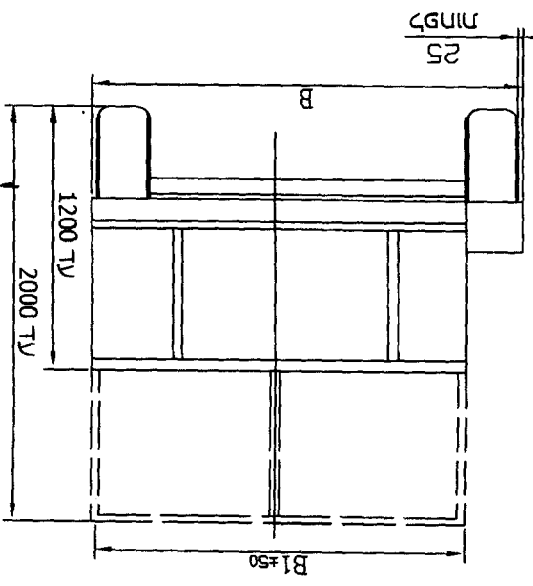
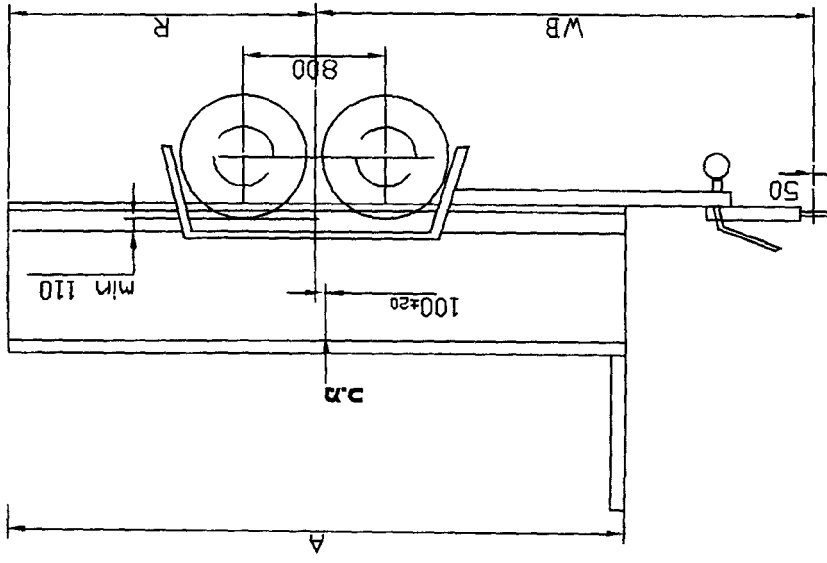
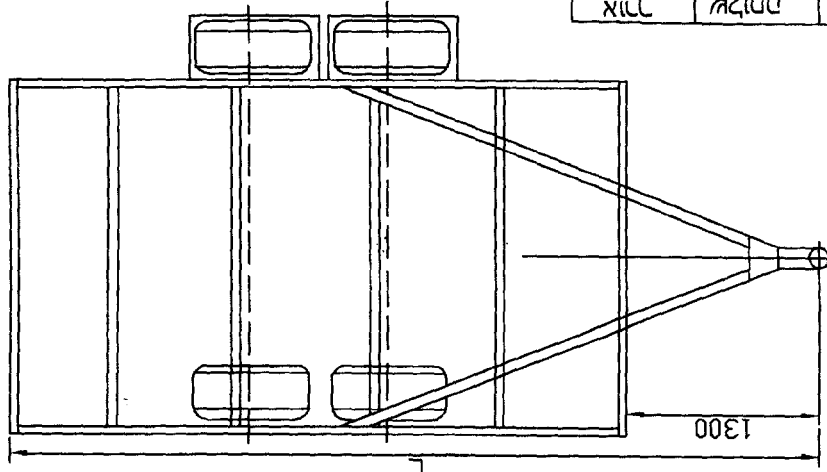


1300	1500	100	מחיר
1300	1213	87	סה"כ
900	873	27	מחיר
400	340	60	עמ"ק
כללי	סה"כ		

1500	1300	5300	3400	1900	4000
1500	1300	5000	3250	1750	3700
1700	1600	4800	3150	1650	3500
1700	1600	4500	3000	1500	3200
1900	1800	4300	2900	1400	3000
B	B1	L	WB	R	A
על	למטה	למטה	למטה	למטה	למטה

שטח מיתר 5.6 מ"מ
 טבלת מידות

סיבובי כללי למהירות 50
 גודל 1300 כלל
 מוטפת 10" מ"מ
 מוטפת 10" מ"מ
 מוטפת 10" מ"מ
 מוטפת 10" מ"מ
 מוטפת 10" מ"מ
 מוטפת 10" מ"מ
 מוטפת 10" מ"מ



מחיר	מ"מ	תוצרת	שטח