

מדינת ישראל

תאריך : כ"ג כסלו, תשי"ע
10 דצמבר, 2009
תיק : גרורים
מס"ד : 94281133

משרד התחבורה
לשכת סמנכ"ל בכיר לתנועה
אגף הרכב ושרותי תחזוקה
מחלקת תקינה
רח' המלאכה 8, ת"א, ת.ד. 57031
טלפון : 03-5657122

אל: משרדי הרישוי המחוזיים י-ם, ת"א, חיפה, ב"ש.
אל: יצרן מורשה "ישרמטאל בע"מ".

הוראה מס' 09-1133

הנדון: רישום ורישוי גרור מתוצר ישראמטל בע"מ (ישראל).

כלי רכב שפרטיהם רשומים מטה מאושרים לרישום.

1. פרטים כלליים:

תוצר - ישראמטל בע"מ / ארץ ההרכבה - ישראל / שנה קלנדארית 2009						
סוג הבלמים	מסלול כולל (ק"ג)	מידות צמיגים	מספר סרולגל	סוג קטגוריה 01	דגם	סוג עזר
מכני	750	155/70 R13 155/80R13 185/70R13 165R13 155R13	2\1	גרור עבודה מיוחד (428)	י.ש.ע. 751	דחיפה ביצול

3. פרטים נוספים:

3.1 ציוד הרכב - בהתאם לתקנות התעבורה ודרישות משרדנו.
3.2 בגרור מותקן מנוע בחלקו הקדמי מצד ימין.
3.3 כננת למשיכת כאבלים מותקנת בגרור בחלקו האחורי.
3.4 הגרור נבדק במכון התקנים הישראלי, תעודת בדיקה מס' 8913246174 מתאריך 15.11.2009
3.5 שאר פרטי הגרור בהתאם לשרטוט מס' 30.0/09
3.6 מקום המצאם של סימני ההיכר:
טבלת הזיהוי - צמודה למרכב, חלק קדמי ימני תחתון
מס' שלדה - טבוע מקורית על קורת יצול ימנית, חלק עליון.

2. מידות הגרור (מ"מ):

פירוט	מידה בסיסית
שלוחה קדמית	40
רוחק סרנים	2400
שלוחה אחורית	1030
אורך כללי	3430
רוחב כללי	1600
גובה כללי	1500
אורך מרכב	2100
אורך היצול	1300

4. זיהוי רכב לפי מספר השלדה (דוגמה):

1-3	4	5	6-7	8	9	10	11	12-14	15-17
KG9	1	W	75	B	1	9	K	018	101
תוצר ישראל	משקל כולל עד 750 ק"ג	סוג המרכב	קוד לדגם: י.ש.ע. 751	סוג סרנים ובלמים	ללא משמעות	שנת 2009	ללא משמעות	קוד יצרן	מספר רץ

5. מידע ודרישות נוספות לרישום הגרור:

חובת קיום/התקנת פריטים הבאים:
5.1 אורות ומחזירי אור, אמצעי רתום וחיבורי חשמל (13 פנים) - בהתאם לתקנות התעבורה ודרישות משרדנו.

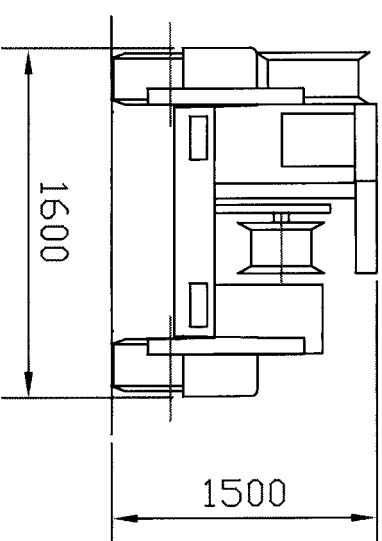
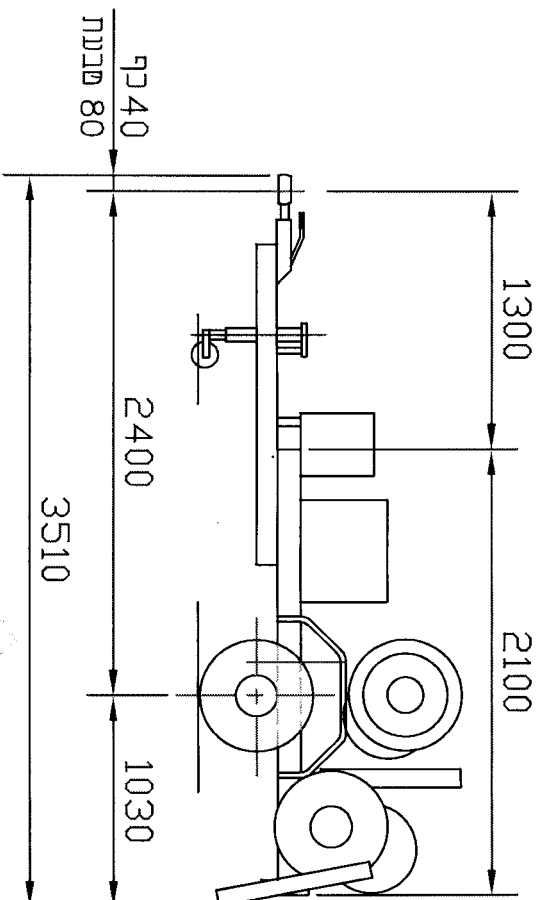
6. תנאי הרישום:

- הגרור ייגרר ע"י רכב משא שמשקלו הכולל המותר 1440 ק"ג לפחות. (602)
- רוחב הגרור לא יעלה על רוחב הרכב הגורר מעבר ל- 20 ס"מ מכל צד. (604).
- בגרור מותקן ציוד למשיכת כאבלים.

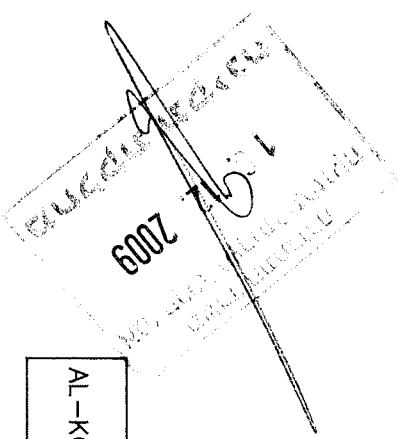
- מצורף עם הוראה זו שרטוט מס' 30.0/09

בברכה,

מהנדס טכני צומרי
מרכז בכיר תקינה



בללרי (ק"ג)	סרן	שבננת	נצמני	מורעמה	יתרה
730	660	70	70	100	
750	750	100			
-20	-90	-30			



09-1133 sen shlef mas

סיבולת כללית 750 מ"מ

סרנין: AL-KO B850 ור AL-KO B700
 צמנין: 155R13 ור 155/80R13 ור 155/70R13
 ור KNOT VGB7 ור 165R13 ור 185/70R13

מס' ערשות: 30.0/09		מס' גרור יענע 751		עברות ונגרדים לרכב	
מס' סייבולת כללית: 750		מס' מרדורה: 1		רר יתונ הטנולר 18, כפ"ס של: 09-7655571	
תאריך	נעם	מס' מרדורה	ק.מ. לרא	תאריך	מס'
08.11.09	אסי	1			
08.11.09	אסי	ביקר	דפ: 1 מתוך: 1		
08.11.09	אסי	איינר			

ישראלטל בנ"מ

תאריך הועיניו