

מדינת ישראל

משרד התחבורה
 לשכת סמנכ"ל בכיר לתנועה
 אגף הרכב ושרותי תחזוקה
 מחלקת תקינה
 רח' המלאכה 8, ת"א, ת.ד. 57031
 טלפון: 03-5657272

תאריך : כ"א תמוז, תשס"ט
 13 יולי, 2009
 תיק : גרורים ונתמכים
 מס"ד : 94290721

אל: - משרדי הרישוי המחוזיים י-ם, ת"א, חיפה, ב"ש.
 - יצרן הגור, חב' "אביב סוכנויות בע"מ"

הוראה מס' 09-0721

הנדון: רישום ורישוי גרור תוצר "אביב סוכנויות" (ישראל).

1. פרטים כלליים:

תוצר הגרור - אביב סוכנויות / ארץ ההרכבה - ישראל / שנה קלנדארית - 2009					
דגם	סוג הרכב 02	מספר סר/גל	מידות צמיגים	משקל כולל (ק"ג)	סוג הבלמים
עזר	שרות				
Z6GAP	גרור עבודה- גנראטור (429)	2/1	185R14C	1300	מכני

(*) - יכול להופיע עמ"בלי עמודים לגלגול כבלים מאחור כאשר קצותיהם של העמודים לא יבלטו מעבר לשלדה.

2. מידות הגרור (מ"מ):

פרוט	מידה בסיסית
שלוחה קדמית	40
רוחק סרנים	2170
שלוחה אחורית	910
אורך כולל	3110
רוחב כולל	1750
גובה כולל עד	1600
אורך יצול	1170

3. פרטים נוספים:

3.1 ציוד הרכב - בהתאם לתקנות התעבורה ודרישות חובה.
 3.2 דגם אב-טיפוס נבדק ע"י מכון התקנים הישראלי - תעודת בדיקה מס' 8913218467 מיום 14.5.2009.
 3.3 שאר פרטי הגרור בהתאם לשרטוט מס' 2009-Z6GAP.
 3.4 בגרור מותקן גנראטור תוצר LINCOLN דגם VANTAGE400. בציוד השמלי של הגנראטור מותקן מיכל חמצן ובחלקו הקדמי השמלי של הגרור מותקן מיכל גפ"מ.
 הערה: כל שינוי במבנה הגור ובציוד - בהתאם לאישור תקינה בלבד.
 3.4 מקום המצאם של סימני ההיכר: טבלת הזיהוי - צמודה ליצול, חלק ימני אחורי.
מס' שלדה - טבוע מקורית, על היצול, חלק אחורי עליון.

4. זיהוי רכב לפי מספר השלדה (דוגמה):

1-3	4	5	6-7	8	9	10	11	12-14	15-17
KG9	2	W	50	B	B	9	Z	014	000
תוצר ישראל	משקל כולל עד 3500 ק"ג	סוג המרכב	קוד לדגם: ZSG	סוג סרנים ובלמים	ללא משמעות	שנת 2009	ללא משמעות	קוד יצרן	מספר רץ

5. מידע ודרישות נוספות לרישום הגרור:

חובת קיום/התקנת פריטים הבאים:
5.1 אורות ומחזירי אור, אמצעי רתום וחיבורי חשמל - בהתאם לתקנות התעבורה ודרישות משרדנו.
5.2 מראות עזר נוספות ברכב הגורר עד לפחות למידת רוחב הגרור (לפי הצורך).
5.3 חייבת להופיע מידע/זיהוי של הגנראטור הכוללת: שם תוצר, דגם ופרטים טכניים אחרים.
5.4 יש לוודא שחלקים מהמתקנים בגורר לא יבלטו מעבר למידות חיצוניות של הגרור.

6. תנאי הרישוי:

6.1 הגרור ייגרר ע"י רכב משא שמשקלו הכולל המותר - 2496 ק"ג לפחות.
6.2 רוחב הגרור לא יעלה על רוחב הרכב הגורר מעבר ל- 20 ס"מ מכל צד.

בברכה,

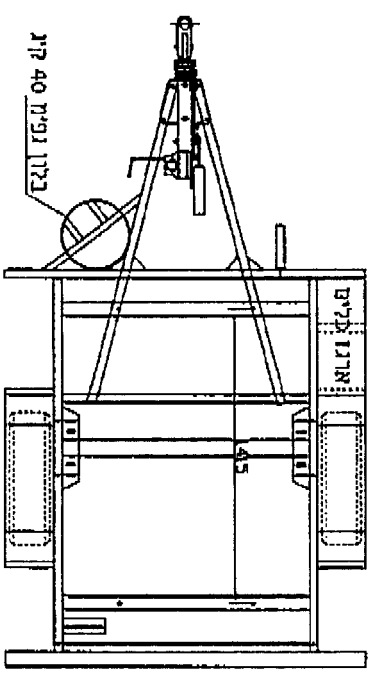
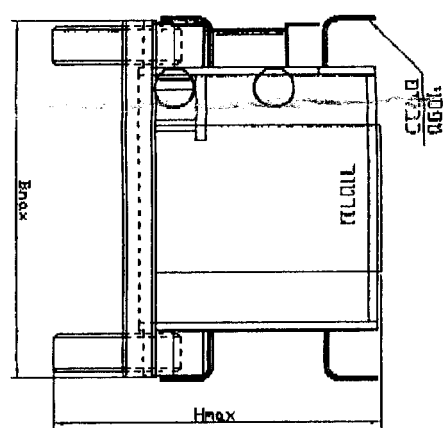
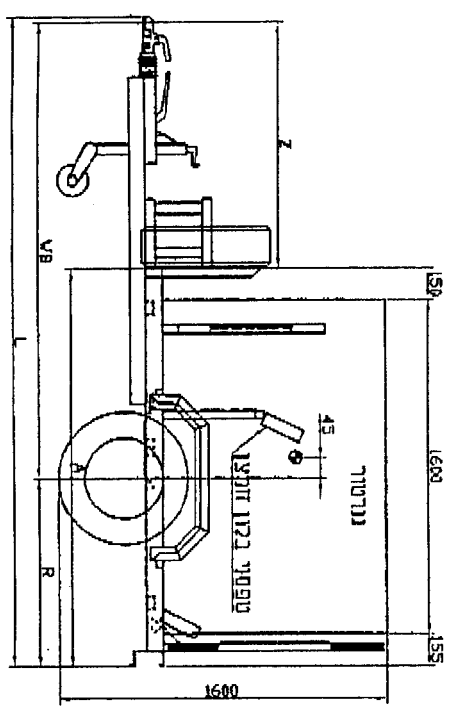
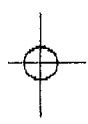
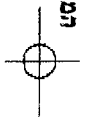
מהנדס תע"ע עומרי
 מרכז בכיר תקינה

מצ"ב: שרטוט מס' 2009-Z6GAP

העתק: יצרן
 תיק

ד"ר 5 מנור 5 ד"ר
 רפ"ר 13218467
 ד"ר

מכון התעודות והסדרות
 המעבדה לפסיקה והיישומים



Hmax	Bmax	Z	L	R	WB	A
1600	1750	1170	3110	910	2170	1910

09-07-21 on sheet 0001

מחלקת תעודות והסדרות
 13.07.2009
 רפ"ר 13218467

P&P רגל דודיפה תארי

מגילת
 KG92W50BB9Z014111
 KG92W50BB9Z014XXX

תקרת עומדים ג-ק"ג

תאריך	שם	מטרה	מדידת	מדידת	מדידת
3.5.2009	אריה	כדור	איש	מדידת	2
מדידת 2009-Z6GAP					

מכונות ג"ר
 04-6426422 '079 04-6424001 '070
 olt@da.vivnet.co.il

ד"ר	ד"ר
155/70R12C 175R14C(6)	AL-KD B1200-5
165R13C(8) 185R14C(6) 195R14C 195/70R15	

מדידת	מדידת	ק"ג	מדידת
1190	1165	25	מדידת
110	107	3	מדידת
1300	1272	28	מדידת
1300	1300	110	מדידת