

מדינת ישראל

תאריך : י"ח כסלו, תשס"ט
 15 דצמבר, 2008
 תיק : גרורים ונתמכים
 מס"ד : 84311494

משרד התחבורה
 לשכת סמנכ"ל בכיר לתנועה
 אגף הרכב ושרותי תחזוקה
 מחלקת תקינה
 רח' המלאכה 8, ת"א, ת.ד. 57031
 טלפון : 5657272-03

אל: משרדי הרישוי המחוזיים י-ם, ת"א, חיפה, ב"ש.

הוראה מס' 08-1494

הנדון: רישום ורישוי גרורים מתוצר "מרכבי נוע בע"מ" (ישראל).

1. פרטים כלליים:

תוצר הגרור - מרכבי נוע בע"מ / ארץ ההרכבה - ישראל / שנת יצור - 2009

דגם	סוג (*) קטגוריה 01	מספר סר/גל	מידת צמיגים	משקל כולל	
				מקסימום (ק"ג)	מינימום
MN451T	גרור לחפצים	2 / 1	20.5X8-10 (4), 145R10, 155R13, 155/70R13, 145R12	450	

(*) - יכול להופיע עם/בלי מכסה קשיח

3. פרטים נוספים:

- 3.1 ציוד הרכב-בהתאם לתקנות התעבורה ודרישות חובה.
 - 3.2 דגם אב-טיפוס נבדק ע"י מכון המתכות הישראלי (תעודת בדיקה מס' ב/ 95563 מיום 8.12.08)
 - 3.3 שאר פרטי הגרור - בהתאם לשרטוט מס' MN451T/91 (מצ"ב).
 - 3.4 מקום המצאם של סימני ההיכר:
- טבלת הזיהוי** - צמודה לשלדה/ ארגז, חלק קדמי ימני.
מס' שלדה - טבוע מקורית, על היצול, חלק קדמי עליון או ליד הטבלה.

2. מידות הגרור (מ"מ):

מידת בסיסית	פירוט
30	שלוחה קדמית
1730	רוחק סרנים
770	שלוחה אחורית
1800	אורך ארגז
2500	אורך כללי עד
2000	רוחב כללי עד
1000	גובה כללי עד
700	אורך היצול

4. זיהוי רכב לפי מספר השלדה (דוגמה):

1-3	4	5	6-7	8	9	10	11	12-14	15-17
KG9	1	T	A1	A	R	8	B	009	000
תוצר (ישראל)	משקל כוללי עד 750 ק"ג	סוג המרכב	קוד לדגם: MN451T	סוג סרנים ובלמים	ללא משמעות	שנת יצור: 2008	אתר ההרכבה	קוד יצרן	מספר רץ

5. מידע ודרישות נוספות לרישום הגרור:

חובת קיום/התקנת פריטים הבאים:

- 5.1 אורות ומחזירי אור, אמצעי רתום וחיבורי חשמל (13 פינים) - בהתאם לתקנות התעבורה ודרישות משרדנו.
- 5.2 מראות עזר נוספות ברכב הגורר עד לפחות למידת רוחב הגרור (לפי הצורך).

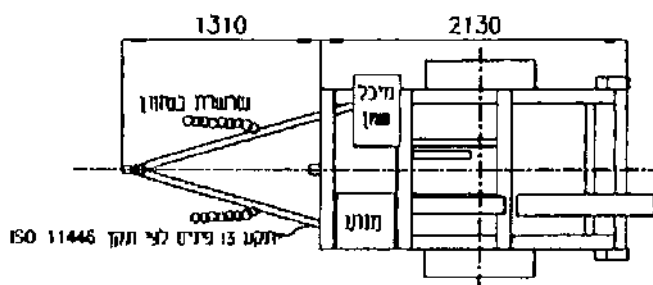
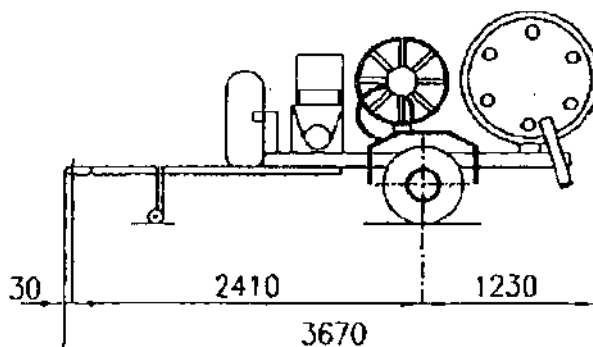
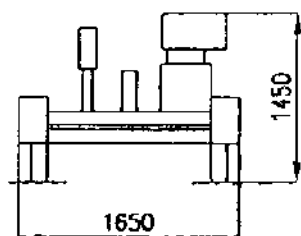
6. תנאי הרישוי:

- הגרור ייגרר ע"י רכב המורשה לגרורה שמשקלו העצמי לצורכי גרורה - 900 ק"ג לפחות (601)
- רוחב הגרור לא יעלה על רוחב הרכב הגורר (603)

בברכה

מהנדס טכטנברג אלכסנדר
 ראש ענף מפרטי רכב

העתק: יצרן הגרור,
 ראש תחום תקינה.
 לוסה: שרטוט מס' MN451T/91.



מפרט

ALKO B850-10: 1000Kg סרן
 צמיגים 185/70R13: 580Kg
 בלם: אינרציאלי ALKO: 450-750Kg
 סוכרנט ככלי 50 יחיד

ניגני צנורות מלוטשים פוזח תנודת		ערי תדסה		טבלת חלוקת עומסים			
		סל 03-6445210	מס' מודוס 8608	פירוט	סרן אחורי	כללי	כף
גרור עבודה היגש כבל	דגם NG750	קצ"מ 1:75	2.11.08	ממשקל עצמי	690	720	30
		מס' שלדה	2008	מטען	---	---	---
מס' ש"י	מס' 08-4368/08	ד"ר ערי מס' 03-6445210	2.11.08	סה"כ	690	720	30
				מורשה	750	750	100