



משרד התחבורה
והבטיחות בדרכים

לשכת סמנכ"ל בכיר לתנועה

אגף הרכב ושרותי תחזוקה

מחלקת התקינה

רח' המלאכה 8, ת"א, ת.ד. 57031

טלפון : 5657122 - 03

פקס : 5657123 - 03

תאריך: ד' טבת, תש"ע

21 דצמבר, 2009

תיק : אוטובוסים

מס"ד : 96231363

אל: משרדי רישוי מחוזיים י-ם, ת"א, חיפה, ב"ש

הוראה מס' 09-1363

הנדון: אישור רשום אוטובוס זעיר תוצר דיימלר (גרמניה) דגם 519CDI או 516CDI

(ההסבה מרכב מסחרי מבוצעת ע"י מפעל "פלדמן איבזור רכב בע"מ")

באפשרותכם לאשר רישיון לאוטובוסים שפרטיהם ר"מ הנרשמים לאחר ה-1.01.09 ועומדים בדרישותנו לשנה קלנדארית 2009. הרכב הנ"ל מיובא ארצה כרכב מסחרי אחד 2 דלתות קדמיות אחת בכל צד ודלת אחורית עם 2 "כנפיים" אנכיות. חבי "פלדמן" מבצעת, התקנת מושבים, איבזור פנימי, "פודסטים", מחיצות, תא מטען ריפודים וכד'. רישום הרכב מותנה בהצהרת חבי "פלדמן" שהנ"ל בוצע כולל כל התיקונים כמפורט בסעיף ז' להלן.

הערה: הרכב מגיע מקורית בשתי ורסיות - ארוך או קצר בשלוחה האחורית, כמצוין בשרטוטים המפורטים להלן.

א. פירוט הרכב:

- תוצר : דיימלר (גרמניה)
- דגם : SPRINTER- 516CDI או 519CDI
- סווג : M2-אוטובוס זעיר ציבורי לסיור (623) או זעיר ציבורי לנסיעות מיוחדות (624) או זעיר פרטי (640) או זעיר ציבורי (622)
- רוחק סרנים : 432 ס"מ
- מספר סרנים : 2
- מספר גלגלים : 6
- מידת צמיגים : 205/75R16C(110/108R) או 195/75R16C(107/105R)
- הנעה : 4X2
- משקל כללי : 5000 ק"ג
- מספר נוסעים פרט לנהג : +15 מדריך - כאוטובוס זעיר ציבורי סיור או זעיר ציבורי לנסיעות מיוחדות (עם מדריך).
- או 16 - כזעיר פרטי או זעיר ציבורי לנסיעות מיוחדות (ללא מדריך) או זעיר ציבורי.

הערה:

1. ניתן לשנות סיווג של רכב ישן שנרשם כאוטובוס רגיל (לא זעיר) לאוטובוס זעיר בהתאם לתנאי הרישום המצויינים בהוראה זו, מותנה בקבלת אישור ממפעל "פלדמן" כי באוטובוס בוצעו כל השינויים הנדרשים כגון: קביעת מספר מושבים, חגורות בטיחות כנדרש, שרטוט וחישוב חלוקת משקלות בהתאם.
2. אין לאשר נוסעים בעמידה ויש לציין זאת ברישיון הרכב.
3. המושב הראשון הבודד מימין (אחרי דלת השירות והמחיצה) משמש כמושב רגיל או מושב מדריך באוטובוס זעיר לסיור או זעיר לנסיעות מיוחדות (אם קיבל היתר הפעלה לכך).
4. **הבהרה:** אם הנהג הוא "מורה דרך" (כמופיע בהיתר ההפעלה) ניתן לאשר גם באוטובוס זעיר ציבורי לסיור הסעה 16 נוסעים.
5. אוטובוס זעיר ציבורי לנסיעות מיוחדות לא חייב במושב מדריך.
6. קביעת סוג האוטובוס בהתאם לבקשת בעל הרכב והיתר ההפעלה מטעם המפקח על התעבורה.

ב. תנאים והגבלות:

1102 - אסורה הסעת נוסעים בעמידה.

235 - ברכב מותקנת דלת בהפעלה חשמלית (או ידנית).

ג. סימני היכר של הרכב:

1	2	3	4	5	6	7	8	9	10	11	12	13	14	15	16	17	
WDB			906.657 או 906.655						1 או 9		7		123456				
קוד תוצר הרכב (בגרמניה)			סימני היכר לדגם רכב						שנת מודל ללא משמעות מ-1.04.08		קוד מפעל הייצור =7 בגרמניה		מספר רץ				

תקיפות הוראה זו כשהיא חתומה מקורית או באופן למקור

ד. מידות ומשקלות הרכב:

לאוטובוס "הקצרי" - בהתאם לשרטוט וחישוב חלוקת משקלים מס' M156/519-0916-01 המצ"ב (ש.אחורית 164.5 ס"מ).

לאוטובוס "הארוך" - בהתאם לשרטוט וחישוב חלוקת משקלים מס' M156/519-0916-02 המצ"ב (ש.אחורית 164.5 ס"מ).

ה. כושר משא של סרנים:

קדמי	1850 ק"ג או 2000 ק"ג	אחורי	3500 ק"ג
פירוט המנוע:	לדגם רכב- 519CDI	פירוט המנוע:	לדגם רכב- 516CDI
תוצר	מרצדס בנץ	תוצר	מרצדס בנץ
דגם	OM642	דגם	OM651
מס' צילינד'	6	מס' צילינד'	4
קבול צילינד'	2987 סמ"ק	קבול צילינד'	2143 סמ"ק
כ"ס בלמי	KW140/3100	כ"ס בלמי	120/3800
מומנט מכס	NM440/1600-2600	מומנט מכס	960/1400-2400
סוג הדלק	סולר	סוג הדלק	סולר
סימני היכר מנוע	642.896	סימני היכר מנוע	651.957

ז. הערות:

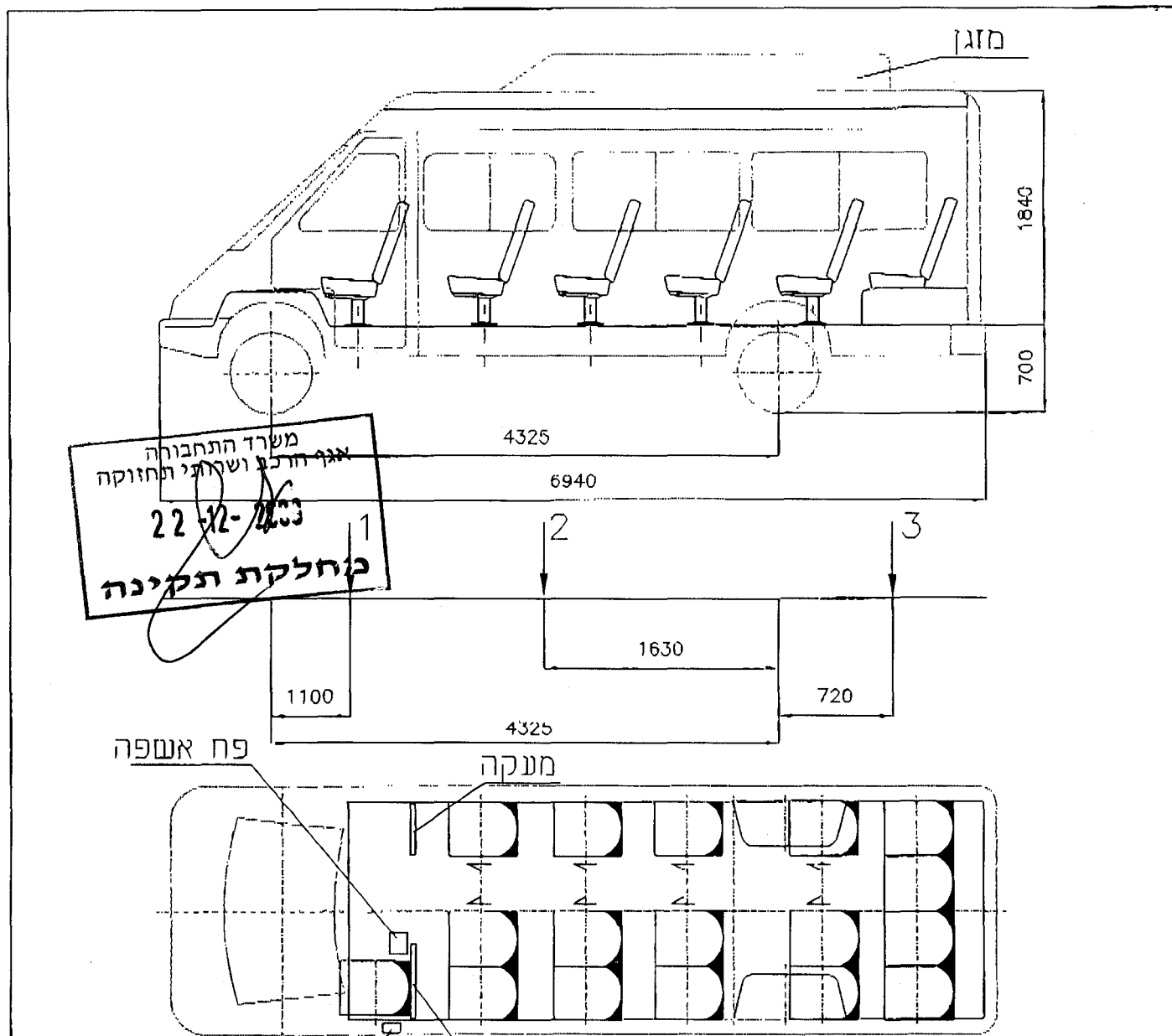
יש לוודא ביצוע הדרישות הבאות:

1. התקנת תאורת צד ישירה לכל מדרגה הקיימת בחלקו האחורי ולאורך המעבר בתוך האוטובוס. הפעלת הנורה תעשה ישירות ע"י הנהג (ולא ע"י פתיחת הדלת). כמו כן הבלטת קצה המדרגות בפס צהוב זוהר כמקובל.
2. יש להתקין פח האשפה ליד הנהג.
3. התקנת מיכל מים 25 ליטר + ברז או מקרר - (חובה באוטובוס סיור או נסיעות מיוחדות).
4. הגבלת פתיחת החלונות עד למידה של 15 ס"מ בלבד למנוע הוצאת מרפקי ידיים החוצה (הדרישה באה מאחר וסוף החלונות מפני המושבים נמוך מ- 60 ס"מ).
5. זמזם נסיעה לאחור.
6. התקנת מאחז שיפוע קדמי בפתח דלת הכניסה.
7. שילוט כללי ברכב (איסור עישון, מקום פתחי חירום ואופן הפעלתם).
8. מראה פנורמית מעל למושב הנהג דרכה יוכל לראות הנהג את כל הנוסעים, והצמדתה לתקרה.
9. המטפה לכיבוי אש יותקן ליד מושב הנהג, מימין.
10. אלונקה מתקפלת. (חובה באוטובוס סיור או נסיעות מיוחדות).
11. ערכת עזרה ראשונה אוטובוס.
12. התקנת ריפוד בתקרה הפנימית של פתח הכניסה / יציאה.
13. התקנת מעקה מאחורי מושב הנהג עם גומי ריפוד בחלקו העליון.
14. התקנת מאחז אנכי בפתח דלת השירות במזוזה האחורית, כך שהמירווח בין הידית לדופן יהיה 4 ס"מ בלבד.
15. התקנת מסעדי רגליים.
16. ברכב זה מותקנות חגורות בטיחות אנרטיות בכל המושבים. במושבים הצמודים לדפנות-חגורות משולבות, ובכל המושבים האחרים (מרכזיים)-מותניים או משולבות. בדיקת המושבים עם החגורות נערכה ע"י מכון המתכות הישראלי, תעודה מס' ב/ 83116 מ-13.12.06.
17. מושבים תוצרת "קולטה" (טורקיה) או פלדמן בע"מ.
18. במדרגת דלת השירות מבוצע ע"י מפעל פלדמן שינוי של העמקת המדרגה ל-27 ס"מ לפחות והקטנת גובהה מהקרקע לכ-43 ס"מ בלבד.
19. קצה מנשא החפצים יהיה בגובה 3.5 ס"מ לפחות או התקנת כבל גומי למניעת נפילת חפצים.
20. גב מושב אחד לפחות בשורה האחרונה ניתן לקיפול לצורך גישה קלה לפתיחת דלת אחורית בעת חירום.
21. ניתן להתקין תא מטען נוסף בחלק האחורי. אב-טיפוס של התקנה זו נעשה ע"י מכון המתכות הישראלי תעודה מס' ב/ 83240 מ-20.12.06.
22. ניתן להתקין מדרגה נשלפת בדלת השירות (הראשונה מימין), כמקובל.

העתיקים:

מפעל פלדמן איבזור לרכב
חברת כלמוביל בע"מ


נתן מלמד
סגן ראש תחום תקינה



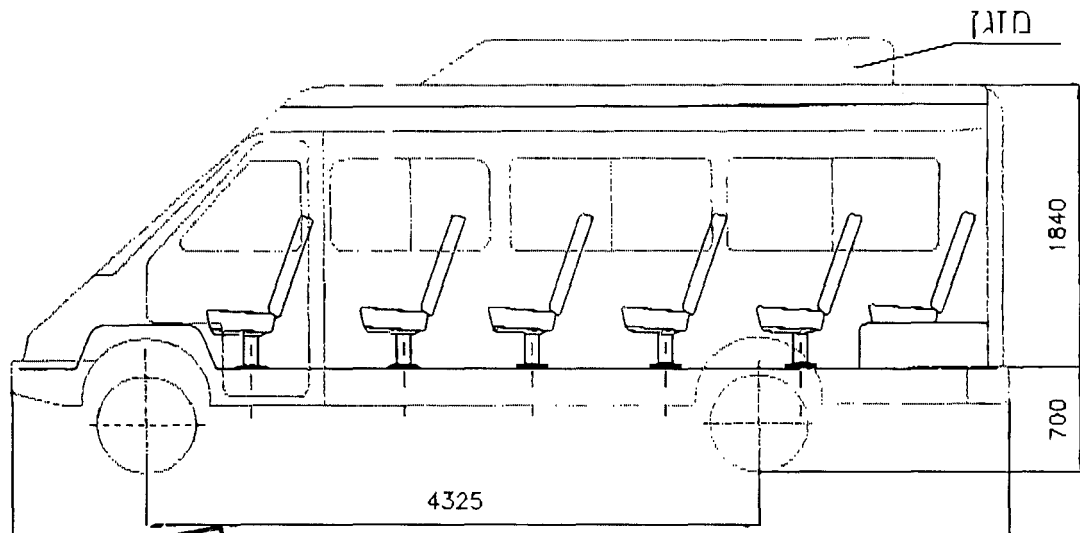
הערות:

1. משקל ממוצע לנוסע 71 ק"ג
2. כל המידות ב-מ"מ

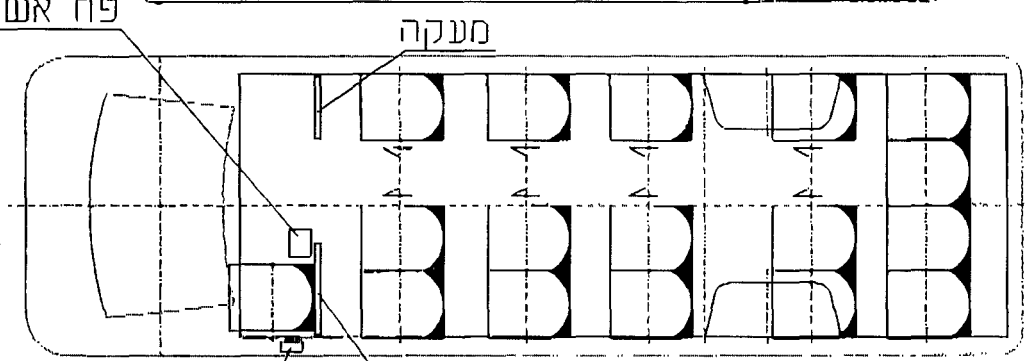
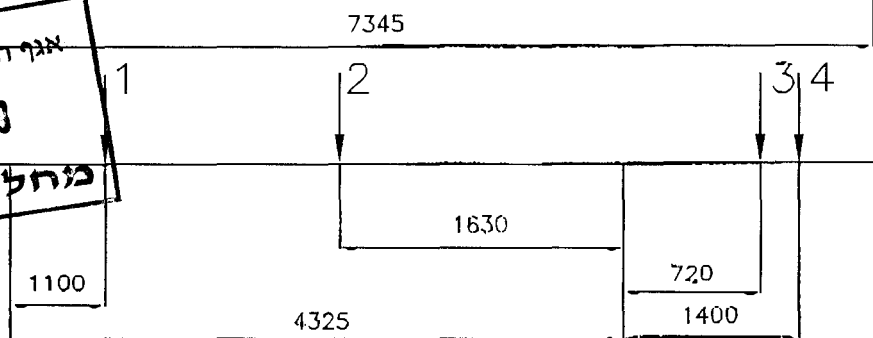
טבלת עומסים

כללי	ס. אחורי	ס. קדמי	מ.כ.	
3250	1740	1420	א	מרכב+מזגן+מיכל מים+דלק
			ב	נוסעים:
71	18	53	1	נהג
639	398	241	2	9 נוסעים בין הסרנים
497	580	-83	3	7 נוסעים על הגבהה
4457	2736	1631	4	סה"כ
5000	3500	1850	5	משקל מורשה

מס' שרמנט M516/519-0916-01	MERCEDES 516/519 long אוטובוס זעיר סידור: נהג+16 נוסעים	חתימה	תעריך	נחם	רשיון מישרד התחבורה מס. 5260 מס' שלדה
			22.12.09	אזמו	
			22.12.09	ישראל	
			22.12.09	ישראל	
דגם M516/519			22.12.09	ישראל	



משרד התחבורה
אגף הרכב ושרותי תחזוקה
22.12.2009
מחלקת תקינה



הערות:

1. משקל ממוצע לנוסע 71 ק"ג
2. כל המידות ב-מ"מ

טבלת עומסים

מ.כ.	ס.קדמי	ס.אחורי	כללי
א מרכב+ מזגן+ מיכל מים+דלק	1420	1740	3250
ב נוסעים:			
1 נהג	53	18	71
2 9 נוסעים בין הסרנים	241	398	639
3 7 נוסעים על הגבהה	-83	580	497
4 מטען	-52	212	160
5 סה"כ	1579	2948	4617
6 משקל מורשה	1850	3500	5000

מס' שרמט M516/519-0916-02 דגם M516/519	MERCEDS 516/519 extra long אוטובוס זעיר סידור: נהג+16 נוסעים	חתימה	תעריך	שם	רשיון מישרד התחבורה מס. 5260 מס' שלדה
			22.12.09	אופו	
			22.12.09	ישראל	
			22.12.09	ישראל	
		22.12.09	ישראל	אישור	