

מדינת ישראל

משרד התחבורה
לשכת סמנכ"ל בכיר לתנועה
אגף הרכב ושרותי תחזוקה
מחלקת התקינה
רח' המלאכה 8, ת"א, ת.ד. 57031
טלפון 03-5657272

תאריך : י"א חשון, תש"ע
29 אוקטובר, 2009
תיק : שלדות בע"מ
מס"ד : 95920938

אל: משרדי רישוי מחוזיים י-ם, ת"א, חיפה, ב"ש

הוראה מס' 09-0938

הנדון: אישור רישום נתמך תוצר "שלדות מפעלי מתכת בע"מ" (ישראל) דגם ש.ד. 155.

כלי רכב שפרטיהם ר"מ מאושרים לרישום לשנה קלנדארית 2009.

א. פרטי רכב כלליים:

| | | | | | | | | | | |
|---|------------------------------------|---|----------------|-----------------------------|-------|--------------------|-------------------------------------|-------------|-----------|--|
| תוצר וארץ הרכבה: | | "שלדות מפעלי מתכת בע"מ" (ישראל) | | | | שנה קלנדארית: | | 2009 | | |
| דגם הרכב | סווג רכב (04) | משקל כולל מותר וכושר משא של הסרנים [ק"ג] | | | | מס' סרנים* | מס' גלגלים | מידת צמיגים | | |
| | | כללי | פין גרירה | אחורי | 24000 | | | | | |
| ש.ד. 155 | נתמך מיכל כימיקל לא מסוכן (592) | 40000 | 16500 | 24000 | 3 | 6 | בהתאם לסוגי הסרנים (ראה סעיף ב') | | | |
| קיבול המכל עד [ליטר] | | 34000 | | להובלת שפכים במשקל סגולי עד | | 0.95 גר/סמ"ק | | | | |
| *הערה: סרן ראשון בשלישית הסרנים - מתרומם. <u>מערכת הבלמים (עונה לדרישות התקן האירופאי)</u> | | | | | | | | | | |
| שרות: | | | מערכת אויר מלא | | | עזר (חנייה) בטחון: | | | בלם עצמאי | |

ב. סרנים וצמיגים:

| צמיגים | | סרנים |
|--------|---|---------------------------------|
| כמות | מידה (קוד עומס ומהירות) | |
| 6 | 385/65R22.5 (158L-160J) 315/80R22.5 (149-154M) 425/65R22.5 (165K) 445/65R22.5 (168K) | ROR WLM/S 9010 SAF RZSK 9010 |

ג. פירוט מספר שילדה:

| | | | | | | | | | | | | | | | | |
|--------------------|-------------|-------------|---------------------|---------------------|----------------------|---------------|-------------------------|---------------|----------------------------|------------|----|----|----|----|----|----|
| 1 | 2 | 3 | 4 | 5 | 6 | 7 | 8 | 9 | 10 | 11 | 12 | 13 | 14 | 15 | 16 | 17 |
| KG9 | S | T | 6 | E | 3 | R | 9 | K | 001 | 123 | | | | | | |
| תוצר הרכב ישראל | סוג הרכב | סוג מבנה | קוד משקל כולל | קוד מתלה וסרן | מס' שרות סרנים | קוד צמיגים | קוד קלנדארית 2009 | מקום ייצור | קוד היצרן שלדות בע"מ | מספר רץ | | | | | | |

ג(1). פירוט קודים במספר השילדה:

| 11 | 9 | 7 | 6 | 5 | 4 | הספרה נושא |
|-----------------|---|--|---|--|--|----------------------|
| מקום יצור | קוד צמיגים | קוד מתלה וסרן | קוד משקל כולל | סוג מבנה | סוג הרכב | קוד סימון |
| K - קרית אתא | 11.00R20 - D 11.00R24 - E 12.00R20 - F 12.00R24 - G 10.00R15 - H 8.25R15 - K 445/65R22.5 - B 425/65R22.5 - A 315/80R22.5 - C 385/65R22.5 - R 285/70R19.5 - N X - אחר | A - אויר אחר B - מכני אחר C - אויר B.P.W D - מכני B.P.W E - אויר R.O.R F - מכני R.O.R G - אויר S.A.F H - מכני S.A.F | מ - עד 3 - 10000-3500 4 - 20000-10000 5 - 30000-20000 6 - 40000-30000 7 - 44000-40000 8 - מעל 44000 | F - ארגז P - משטח T - מיכל R - מגבה נוע H - רכינה S - שלדי L - ציוד כבד B - מהפך ברזל D - דולי K - ארגז קירור W - עבודה X - סוג אחר | S - נתמך T - גרור A - גרור הנגרר ע"י טרקטור | |

תקיפות הוראה זו כשהיא חתומה מקורית או נאמן למקור

ד. מידות הרכב: בהתאם לשרטוט היצרן מס' 09/09 - 155 המצ"ב והמהווה חלק בלתי נפרד מהוראה זו.

ה. ציוד הרכב: בהתאם לתקנות התעבורה והוראות האגף.

ו. תנאי הרישיון:

| תנאים והגבלות | קוד |
|--|-----|
| קיבול המיכל עד 34.0 מ"ק. | 150 |
| רשאי להוביל אבקות במשקל סגולי עד 0.95 ק"ג/מ"ק. | 914 |

ז. הערות:

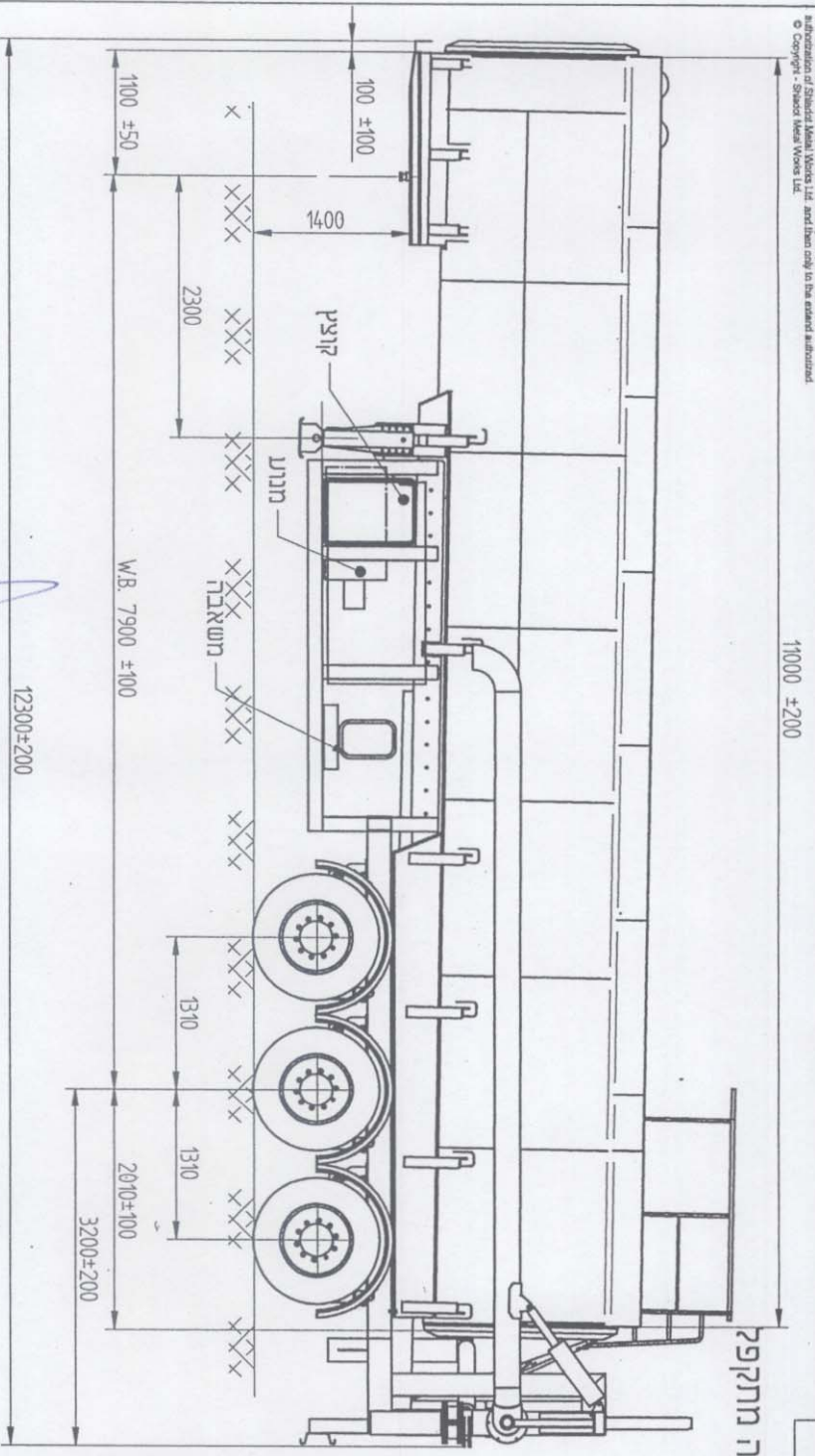
- יש לקבל מיצרן הנתמך שרטוט הכולל מידות וחלוקת משקלות לכל מיכל בהתאם למשקל עצמי של הנתמך, נפח המיכל ומשקל סגולי של הנוזל שלא יעלה על 0.95 גר/סמ"ק.
- טבלת הזיהוי תוצמד לארוכת המסגרת הימנית בחלקה הקדמי של השלדה.
- מס' השלדה טבוע סמוך לטבלת הזיהוי.
- דגם אב-טיפוס נבדק ע"י מכון המתכות הישראלי, תעודה מס' ב/99757 מתאריך 14.09.2009 ותעודה מס' מ/241/355 מתאריך 26.10.2009.

רצ"ב: שרטוט מס' 09/09 - 155

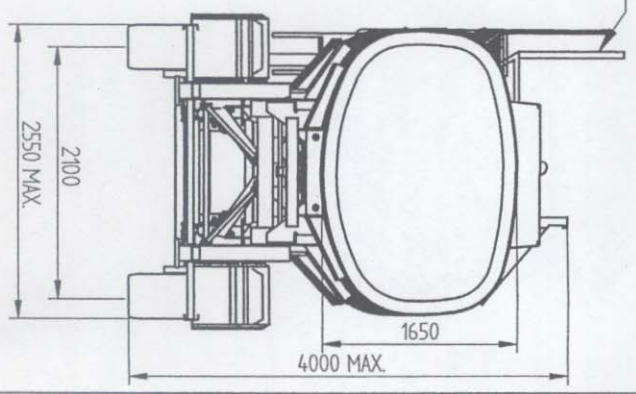
ב ב ר כ ה ,
מהנדס דוד ליטבק
ראש תחום תקינה

העתקים: שלדות מפעלי מתכת בע"מ
תיק

The document and the information contained in it are proprietary and confidential to Shladot Metal Works Ltd. No person is allowed to copy, reprint, reproduce or publish any part of this document. No disclosure is permitted to others. No allow or assist others to make any use of it - unless by the prior written express permission of Shladot Metal Works Ltd. Attention may be drawn to the fact that the copyright in this document remains the property of Shladot Metal Works Ltd.



מעקה מתקופץ



מס' 09-0938
 29.10.2009
 משרד המבחן
 משרד המבחן ומשרד התחזוקה
 מתלכית תל אביב

נספח למוחאה

נפה מירבי - 34000 לייטר
 נפה מילוי - 95%
 משקל מוטען - 30685 ק"ג
 משקל סמול - 0.95 גרמס/סמ"ק

| TOLERANCES(UNLESS OTHERWISE SPECIFIED) | | PROJECT | |
|--|-----------|-------------------------|---|
| TOLERANCE | DIMENSION | 155.T.ש | 155.T.ש |
| ± 2 | ≤ 50 | PART/ASSY מיכלית פרש | Shladot Metal Works Ltd. www.shladot.com E-Mail: info@shladot.com Tel. : 972-8412020 Fax. : 972-8411221 |
| ± 3 | ≤ 100 | | |
| ± 4 | ≤ 500 | | |
| ± 4 | ≤ 1000 | | |
| ± 5 | > 1000 | | |
| ALL DIMENSIONS MM | | Shladot Metal Works | |

| NAME | DATE |
|----------|------------|
| DRAWN | 31/08/2009 |
| DESIGNED | 31/08/2009 |
| CHECKED | 31/08/2009 |
| ENGR. | |

Scale.

SHEET 1 OF 1