

מדינת ישראל



משרד התחבורה  
והבטיחות בדרכים

לשכת סמנכ"ל בכיר לתנועה  
אגף הרכב ושרותי תחזוקה  
מחלקת התקינה

תאריך : כ"א אב, תשס"ט  
11 אוגוסט, 2009  
תיק : גרורים ונתמכים  
מס"ד : 95360810  
הוראה מס' : 09-0810

רח' המלאכה 8, ת"א, ת.ד. 57031

טלפון : 03-5657122  
פקס : 03-5657123

אל: משרדי רישוי מחוזיים י-ם, ת"א, חיפה, ב"ש

**הנדון: אישור רישום נתמך תוצר "ג'אנסטיל תעשיות מתכת בע"מ" (ישראל) דגם JH-73/JH-73A**

כלי רכב שפרטיהם ר"מ מאושרים לרישום לשנה קלנדארית 2009.

**א. פרטי רכב כלליים:**

2009		שנה קלנדארית:			ג'אנסטיל (ישראל)			תוצר וארץ הרכבה:	
סרנים וצמיגים	מס' גלגלים	מס' סרנים	משקל כולל מותר וכושר משא של הסרנים [ק"ג] *			סווג רכב** (04)	דגם הרכב		
			אחורי***	פין גרירה	כללי				
בהתאם לשרטוט מס' JH73-01 המצ"ב	6	3	24000	16500	40000	נתמך למכולה (536)	JH-73		
						נתמך פתוח (530)	JH-73A		
<b>מערכת הבלמים (עונה לדרישות התקן האירופאי)</b>									
שרות:			מערכת אויר מלא			עזר (חנייה) בטחון: בלם עצמאי			
<b>הערות:</b> * עומסים מרביים על הסרנים יצוינו על טבלת היצרן. ** ראה הערות סעיף ו'. *** אין להתקין סרן מתרומם קדמי בנתמך בו רוחק סרנים עולה על 8,150 מ"מ.									

**ב. פירוט מספר שילדה:**

1	2	3	4	5	6	7	8	9	10	11	12	13	14	15	16	17
KG9	S	S	6	G	3	C	9	B	091	123						
תוצר הרכב ישראל	סוג הרכב	סוג מבנה	קוד משקל כולל	קוד מתלה וסרן	מס' שורות סרנים	מס' גלגלים בכל סרן	שנת 2009	אתר הרכבה אשקלון	יצרן הרכב "ג'אנסטיל"							

**ג. פירוט קודים במספר השילדה:**

7	6	5	4	הספרה נושא
קוד מתלה וסרן	קוד משקל כולל	סוג מבנה	סוג הרכב	
A - אויר אחר	מעל - עד	F - ארגז	S - נתמך	קוד סימון
B - מכני אחר	10000-35000 - 3	P - משטח	T - גרור	
C - אויר B.P.W	20000-10000 - 4	T - מיכל	A - גרור	
D - מכני B.P.W	30000-20000 - 5	R - מגבה נוע	הנגרר	
E - אויר R.O.R	40000-30000 - 6	H - רכינה	ע"י	
F - מכני R.O.R	44000-40000 - 7	S - שלדי	טרקטור	
G - אויר S.A.F	מעל 44000 - 8	L - ציוד כבד		
H - מכני S.A.F		B - מהפך ברזל		
M - מעורב מכני ואויר		D - דולי		
		W - עבודה		
		X - סוג אחר		

2/...

**תקיפות הוראה זו כשהיא חתומה מקורית או נאמן למקור**

ד. מידות הרכב: בהתאם לשרטוט היצרן מס' JH73-01 המצ"ב והמהווה חלק בלתי נפרד מהוראה זו.

ה. ציוד הרכב: בהתאם לתקנות התעבורה והוראות האגף.

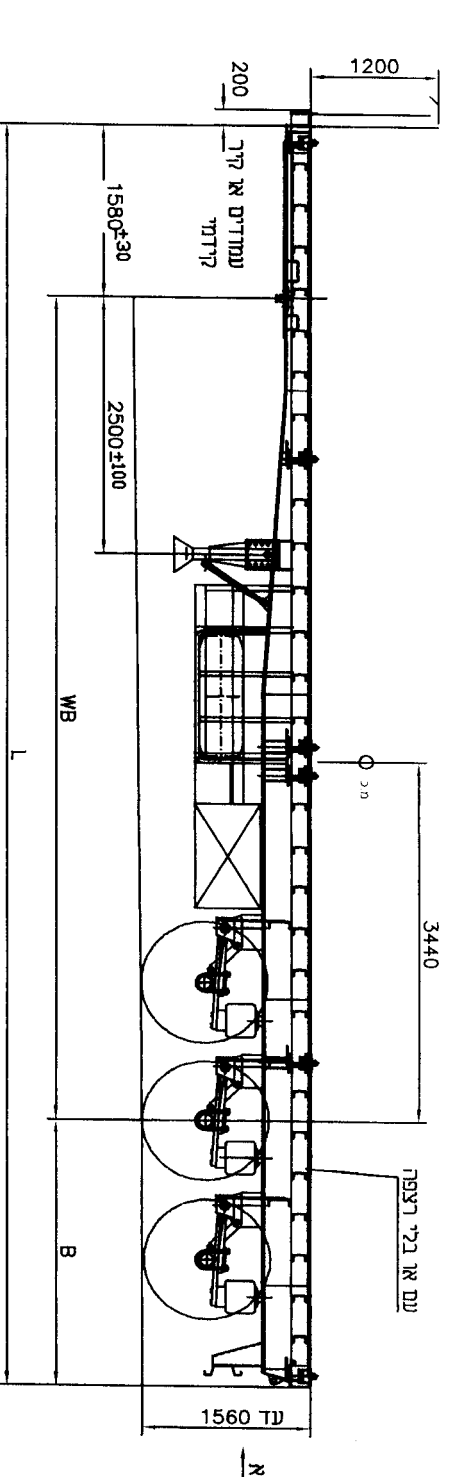
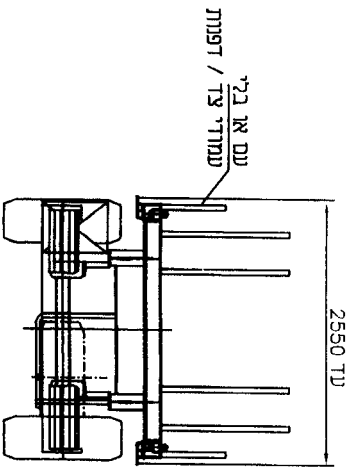
ו. הערות:

1. \* הנתמך יכול להופיע עם או ללא רצפה. דגם נתמך ללא רצפה הוא JH-73.
2. נתמך זה יכול להופיע עם או בלי בוכנות בתחתית המשטח המחוברות לקורות רוחב הניתנות להרמה ומשמשות לפריקת צינורות לשני צידי הנתמך.
3. הנתמך יכול להופיע עם או ללא מיכל דלק או גנראטור להפעלת יחידת קירור. יש לציין זאת בתנאים ובהגבלות ברישיון הרכב.
4. בנתמך יכולים להיות מותקנים מנעולי הצמדה לנשיאת מכולות. במקרה זה יש לציין זאת ברישיון הנתמך.
5. טבלת הזיהוי תוצמד לארוכת המסגרת הימנית בחלקה הקדמי של השלדה.
6. מס' השלדה טבוע סמוך לטבלת הזיהוי.
7. דגם אב-טיפוס נבדק ע"י מוסד הטכניון/מכון המתכות הישראלי, תעודה מס' ב/99094 מיום 27.07.09.

רצ"ב שרטוט JH73-01.

העתקים: יצרן הרכב  
תיק

  
ב ב ר כ ה,  
מהנדס דוד ליקבק  
ראש תחום תקינה



דלדולות המושקלות (ק"ג)

בלל"ר	סרנים	פרי תגריקה	עצמון	ממדים	מורדשה
5810	4330	1480	14794	23726	16500
34190	19396	14794			
40000	23726	16274			
40000	24000	16500			

מידות, מ"מ

B	V.B.	L	ת"ר
2650 ±50	7950 ±50	12200 ±75	R
2770 ±50	8000 ±50	12350 ±75	1
2770 ±50	8150 ±50	12500 ±75	1
2820 ±50	8300 ±50	12700 ±100	1*
2820 ±50	8500 ±50	12900 ±100	1*

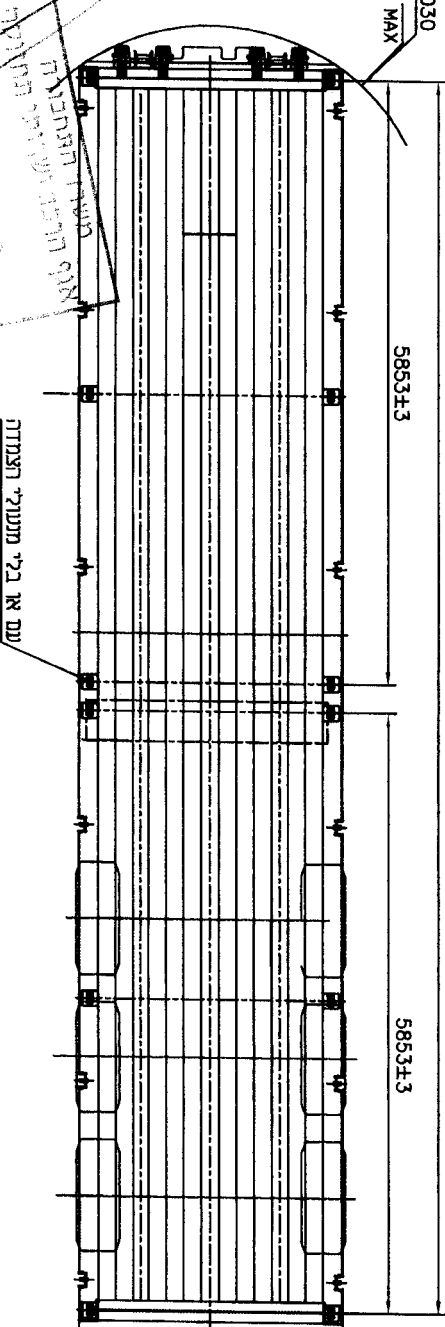
הערות: \* - אופציה הכוללת סרון היגוי אטומי

מחזור	צילום	סרנים
-------	-------	-------

6	385/65 R 22.5 (160) 445/65 R 22.5 (168) 16.5 R 22.5 (20) 425/65 R 22.5 (165) 15 R 22.5 (20)	SAF RS 9042 SAF RS 11242 SAF SBK243-115 RDR TA/S 25010 RDR TA/S 20010 RDR LM/S 9010 RDR LM/S 20010 RDR LM/S 9010
---	---	---

09-0810

נספח לתוצאה מס':



כל המידות במילימטרים

נמתך תלת סרני 40 טון

JH-73 דגם

תעשיות מתכת בע"מ **Jansteel** אגאנסטל

טל-08-6781134  
פקס-08-6781183

JH73-01

מחזור A

מספר שיטות

מסלול קו"ג

קו"ג

מטון

דף מס

שם	תאריך	חתימה
צ'יפן	11/8/27	[Signature]
צ'יפן		
צ'יפן		
צ'יפן		
תכנן		
שרטט		
בקר		
אישר		

A4