

מדינת ישראל

משרד התחבורה
לשכת סמנכ"ל בכיר לתנועה
אגף הרכב ושרותי תחזוקה
מחלקת התקינה
רח' המלאכה 8, ת"א, ת.ד. 57031
טלפון 03-5657272

תאריך : כ"ט תמוז, תשס"ט
21 יולי, 2009
תיק : נצר סרני
מס"ד : 95040757

אל: משרדי רישוי מתוויים י-ם, ת"א, חיפה, ב"ש

הוראה מס' 09-0757

הנדון: אישור רישום נתמך תוצר "נצר סרני התכוף בע"מ" (ישראל) דגם נ.ס. 258.

כלי רכב שפרטיהם ר"מ מאושרים לרישום לשנה קלנדארית 2009.

א. פרטי רכב כלליים:

תוצר וארץ הרכבה:		"נצר סרני התכוף בע"מ" (ישראל)			שנת קלנדארית	2009	דגם הרכב
מס' סרני	מס' גלגלים	משקל כולל מותר וכושר משא של הסרנים [ק"ג]			סוג רכב (04)	מידת צמיגים	258. נ.ס.
		כללי	מין גרירה	אחורי			
3	6	40000	16500	24000	נתמך מערביל בטון (504)	385/65R 22.5	
מערכת הבלמים (עונה לדרישות התקן האירופאי)							
עזר (חנייה) בטחון: גלם עצמאי				מערכת אויר מלא			

ב. פירוט מספר שילדה:

1	2	3	4	5	6	7	8	9	10	11	12	13	14	15	16	17
KG9	S	T	6	G	3	H	9	N	011	123						
מספר רץ	קוד היצרן	מקום ייצור "אשדוד"	שנת 2009	קוד דגם	מס' שורות סרנים	קוד מתלה וסרן	קוד משקל כולל	קוד סוג מבנה	קוד סוג הרכב	מספר רץ						

ב(1). פירוט קודים במספר השילדה:

נושא	סוג הרכב	סוג מבנה	קוד משקל כולל	קוד מתלה וסרן	קוד גודל הישוקים	אתר הרכבה
קוד סימון	S - נתמך	א - ארגו	מ - עד	A - אויר אחר	A - 15"	N - אשדוד
	T - גרור	P - משטח	3 - 10000-3500	B - מכני אחר	B - 16"	H - ציפורית
	A - גרור	I - מיכל	4 - 20000-10000	C - אויר B.P.W	C - 17"	
		R - מנבה נוע	5 - 30000-20000	D - מכני B.P.W	D - 17.5"	
		H - רכינה	6 - 40000-30000	E - אויר R.O.R	E - 19.5"	
		S - שלד	7 - 44000-40000	F - מכני R.O.R	F - 20"	
		L - ציד כבד	8 - מעל 44000	G - אויר S.A.F	G - 22"	
		B - מחפן ברזל		H - מכני S.A.F	H - 22.5"	
		D - זול			J - 24"	
		W - עבודה			K - 24.5"	
		X - סוג אחר				

תקיפות הוראה זו כשהיא חתומה מקורית או נאמן למקור

ג. מידות הרכב :

בהתאם לשרטוטים של היצרן מס' CNBE40120 המצ"ב והמהווה חלק בלתי נפרד מהוראה זו.

ד. **ציוד הרכב:** בהתאם לתקנות התעבורה והוראות האגף.

ה. תנאים והגבלות:

קוד	401
מורכב מערבול בטון תוצר CIFA דגם SL12 * מס'.....**	
הערה:	
* מערבול עם מנוע.	
** ירשם מספר מערבול ספציפי.	

ו. הערות :

1. טבלת הזיהוי תוצמד לארוכת המסגרת הימנית בחלקה הקדמי של חשלדה.
2. מס' השלדה טבוע סמוך לטבלת הזיהוי.
3. דגם אב-טיפוס נבדק ע"י מכון המתכות הישראלי, תעודה מס' ב/ 97259 א מ-19.3.2009.

ז. דרישות נוספות לצורכי רישוי :

הטבעת דגם, מספר סידורי ושנת יצור של המערבל על בית המיסב או שילדת המערבל ליד טבלת הזיהוי.

ח. הוראות מבוטלות :

מס' הוראה	09-0455
-----------	---------

רצ"ב: שרטוט מס' CNBE40120

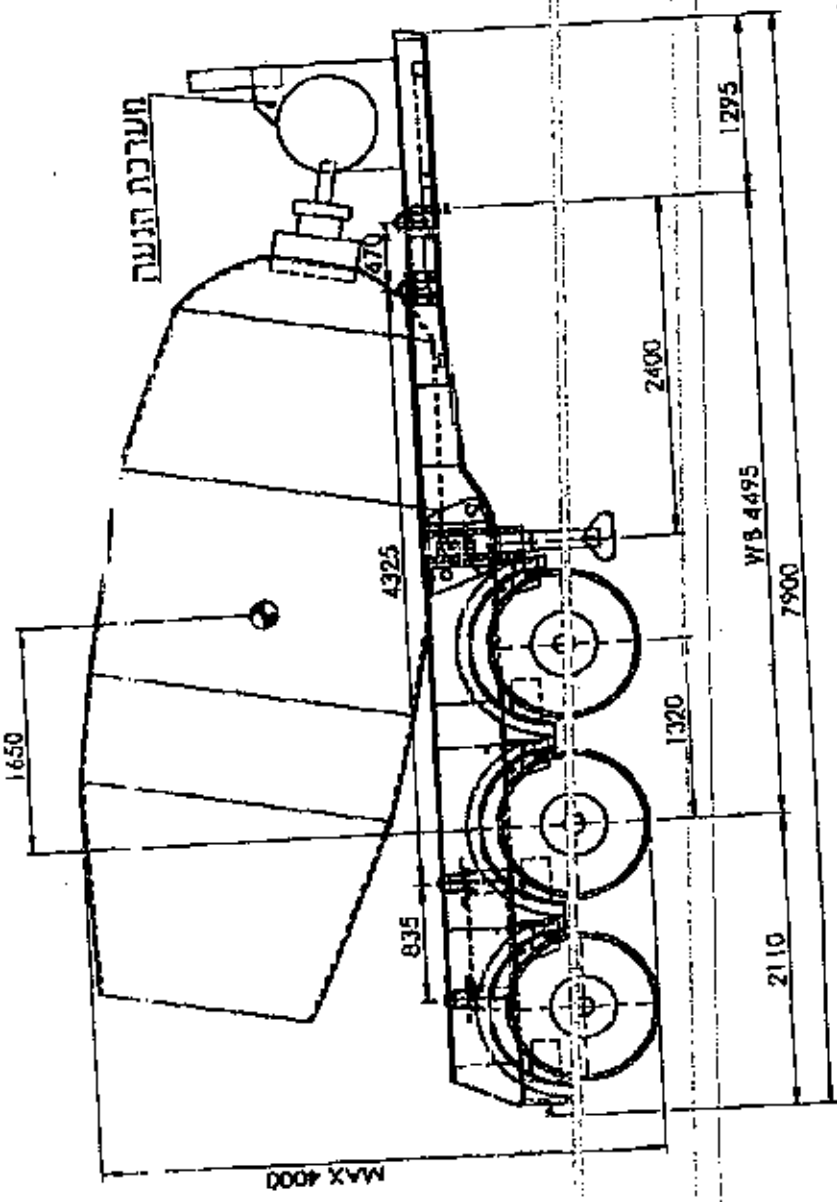
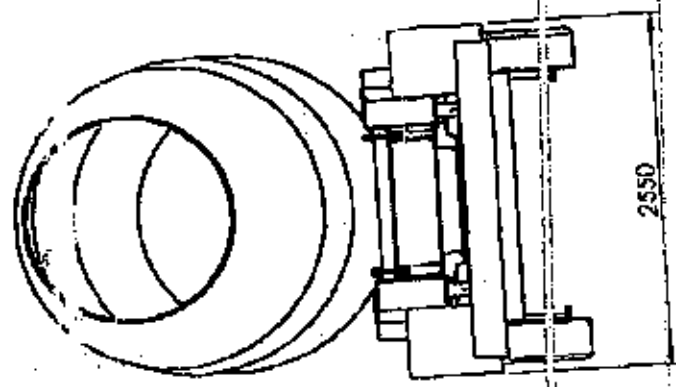
מכר כ ה,
מהנדס סני עומרי
מרכז בניית תמינה

העתקים: נצר סירני התכופ בע"מ
תיק

תקיפות הוראה זו כשהיא חתומה מקורית או נאמן למקור

צ'ק אלק

מאוסר ליעור	
בחום	חאריץ
מתיחה	



חתימת	שם	חאריץ	חתימה
מאוסר ליעור	שמואל ורפאלי	מאוסר ליעור	מאוסר ליעור

וחתך חוצה: נצד פנני החקוף פרויקטים בע"מ דאמ: גמ 258 שנת יעור: 2009
 מערביל חוצד: CIFA
 נספח להוראת מספר: 01-037

מחיר	1:50	S1 37
מספר	מספר	מספר
שם	מתיחה	מתיחה
מתיחה	מתיחה	מתיחה
מתיחה	מתיחה	מתיחה

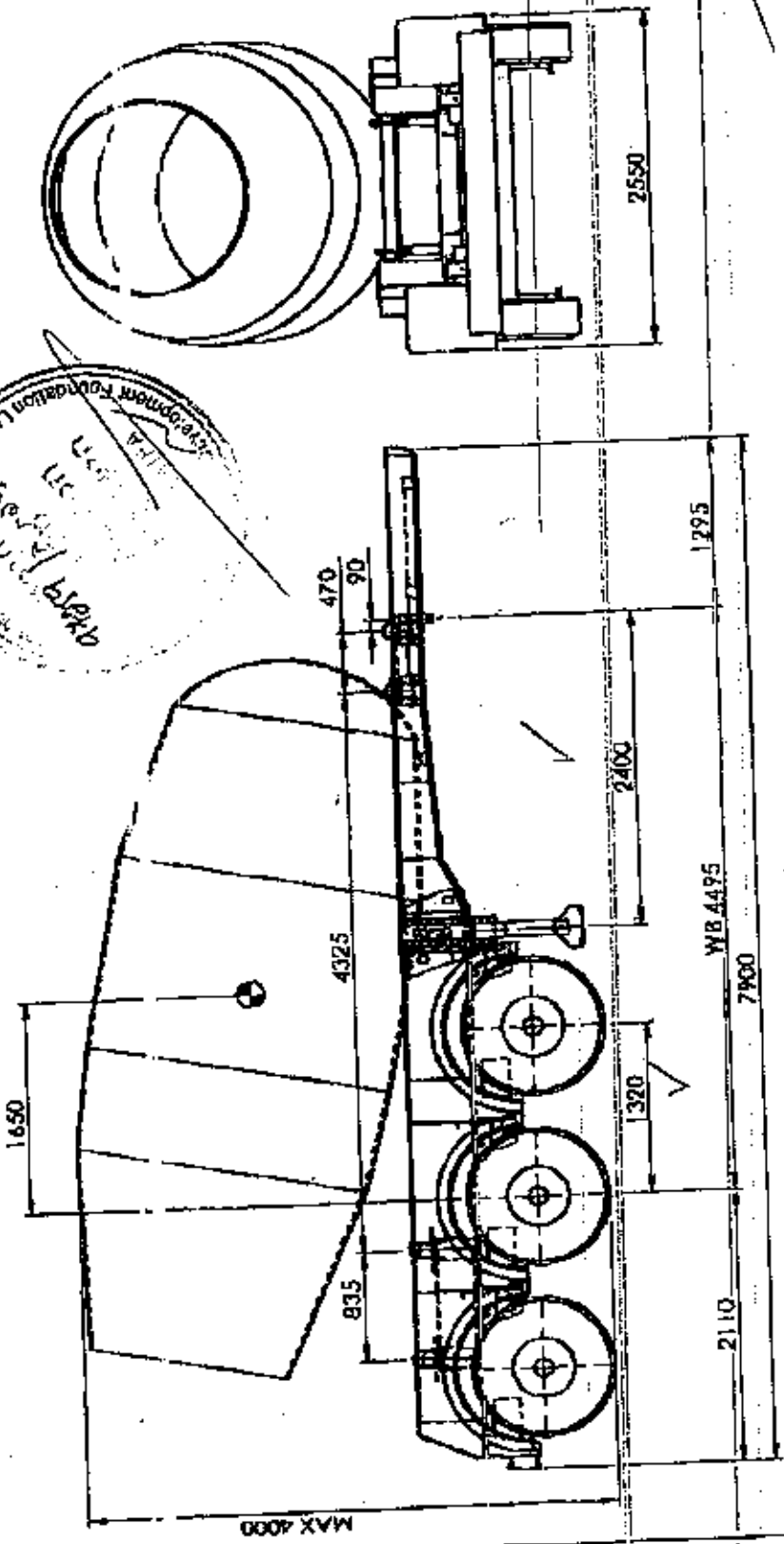
21.07.2009
 חתום: משה חתומים
 חתום: משה חתומים

מתיחה	מתיחה
-------	-------

2009

מאושר ליצור		
כמות	וארץ	חתימה

שם	מאריך	החברה
מחיר		



נחתר תוצרי: ג'אן פ'רננדיס פ'רננדיס ג'נ'רל דגם: 258.ג.ג. 2002
 מועדב חוהר: CIFA
 נספח להוראה מספח: 09-0157

הערות	מגלה מעשית	מכונות	מטען מורשה	יחס מנוחה %

מחיר	1:50	מחיר	1:50