

# מדינת ישראל

משרד התחבורה  
 לשכת סמנכ"ל בכיר לתנועה  
 אגף הרכב ושרותי תחזוקה  
 מחלקת התקינה  
 רח' המלאכה 8, ת"א, ת.ד. 57031  
 טלפון 5657272-03

תאריך : כ' תמוז תשס"ט  
 12 יולי 2009  
 תיק : חרש אשדוד  
 מס"ד : 95300717

אל: משרדי רישוי מחוזיים י-ם, ת"א, חיפה, ב"ש  
הוראה מס' 09-0717

**הנדון: אישור רישום נתמך תוצר "חרש אשדוד 2000 בע"מ" (ישראל) זגם HA-60/40 K-KC**  
 כלי רכב שפריטתם ר"מ מאושרים לרישום לשנה קלנדארית 2009.

### א. פרטי רכב כלליים:

תוצר וארץ הרכבה:		שנה קלנדארית:		"חרש אשדוד 2000 בע"מ" (ישראל)			2009			
דגם הרכב	סוג רכבי (04)	משקל כולל מותר			מס' סרנים	מס' גלגלים	מידת צמיגים	מדידת צמיגים		
		וכושר משא של הסרנים (ק"ג) *	כללי	פין גרירה					אחורי	
HA60/40 K	נתמך רכין	40000	16500	24000	3	6	בהתאם לסוגי הסרנים (ראה סעיף ב')	מדידת צמיגים		
HA60/40 KC	רכין למכולה וארגזים מתחלפים									
HA60/40 C	נתמך למכולה וארגזים מתחלפים									
<b>מערכת הבלמים (עונה לדרישות התקן האירופאי)</b>										
שרות:			מערכת אויר מלא			עזר (חנייה) בטחון:			בלם עצמאי	
הערה: * עומסים מירביים על הסרנים יצוינו על טבלת היצרן ** ראה הערות סעיף ו'.										

### ב. סרנים וצמיגים:

צמיגים		סרנים	
כמות	מידה		
6	385/65R22.5 425/65R22.5 445/65R22.5	ROR A092100 ROR WLM 9010 KMS SAF SKRS-SKRZ 9022/9018	

### ג. פירוט מספר שילדה:

1	2	3	4	5	6	7	8	9	10	11	12	13	14	15	16	17
<b>KG9</b>			<b>S</b>	<b>S</b>	<b>6</b>	<b>E</b>	<b>3</b>	<b>L</b>	<b>9</b>	<b>A</b>	<b>002</b>			<b>123</b>		
תוצר הרכב ישראל			סוג הרכב	סוג מבנה	קוד משקל כולל	קוד מתלה וסרן	מס' שורות סרנים	קוד צמיגים	קוד שנה קלנדארית 2009	אתר הרכבה	קוד היצרן			מספר רץ		

### ג(1). פירוט קודים במספר השילדה:

11	9	7	6	5	4	הספרה
אתר הרכבה	קוד צמיגים	קוד מתלה וסרן	קוד משקל כולל	סוג מבנה	סוג הרכב	נושא
A - אזור תעשייה אשדוד	11.00R20 - D	A - אויר אחר	מ - עד	F - ארגז	S - נתמך	קוד סימון
	11.00R24 - E	B - מכני אחר	3 - 10000-3500	P - משטח	T - גרור	
	12.00R20 - F	C - אויר B.P.W	4 - 20000-10000	T - מיכל	A - גרור	
	12.00R24 - G	D - מכני B.P.W	5 - 30000-20000	R - מגבה נוע		
	10.00R15 - H	E - אויר R.O.R	6 - 40000-30000	H - רכינה		
	8.25R15 - K	F - מכני R.O.R	7 - 44000-40000	S - שלדי		
	445/65R22.5 - B	G - אויר S.A.F	8 - מעל 44000	L - ציוד כבד		
	425/65R22.5 - A	H - מכני S.A.F		B - מהפך ברזל		
	315/80R22.5 - C	J - מעורב אויר ומכני		D - דולי		
	385/65R22.5 - L			W - עבודה		
			X - סוג אחר			

**תקיפות הוראה זו כשהיא חתומה מקורית או נאמן למקור**

**ד. מידות הרכב:** בהתאם לשרטוטים של היצרן מס' 6040C/09, 6040K/09 ו- 6040KC/09 המצייב והמהווה חלק בלתי נפרד מהוראה זו.

**ה. ציוד הרכב:** בהתאם לתקנות התעבורה והוראות האגף.

**ו. הערות:**

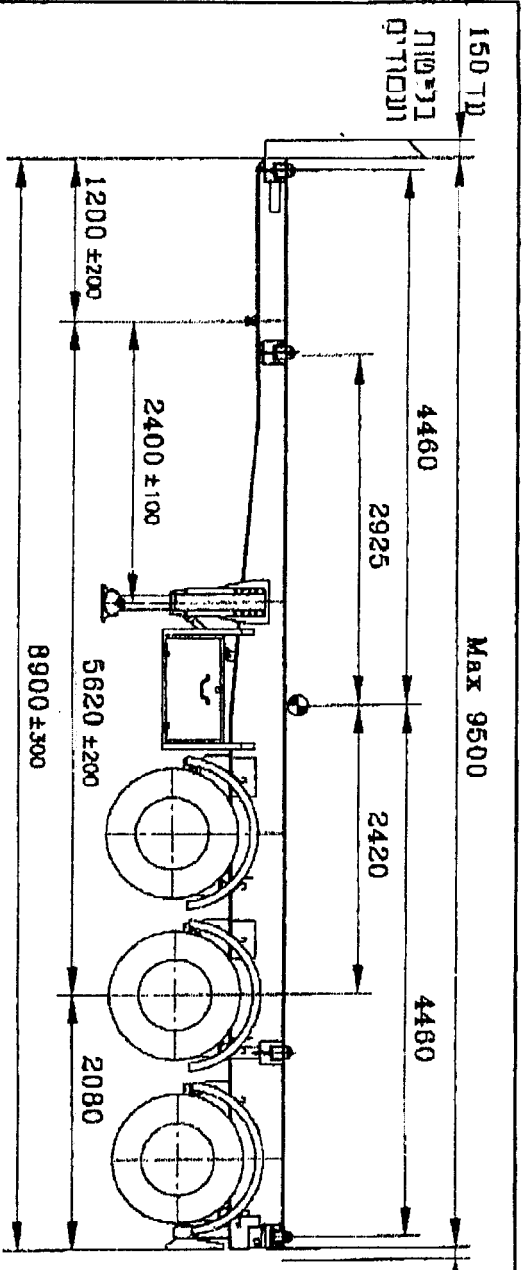
1. יש לוודא סימון בולט של מתח הזנה (12 וולט או 24 וולט) בחיבורי חשמל של הגרור.
2. מערכת חשמל ומערכת ABS בגרור הנ"ל תפעל במתח הזנה של 24 וולט.
3. טבלת הזיהוי תוצמד לארוכת המסגרת הימנית בחלקה הקדמי של השלדה.
4. מס' השלדה טבוע סמוך לטבלת הזיהוי.
5. דגם אב-טיפוס נבדק ע"י מכון המתכות הישראלי, תעודות מס' ב/ 87910 מיום 16.9.07.
6. הנתמך יכול להופיע עם או בלי מנשא לגרטור.

רצ"ב: שרטוט מס' 6040K/09, 6040C/09 ו- 6041KC/09

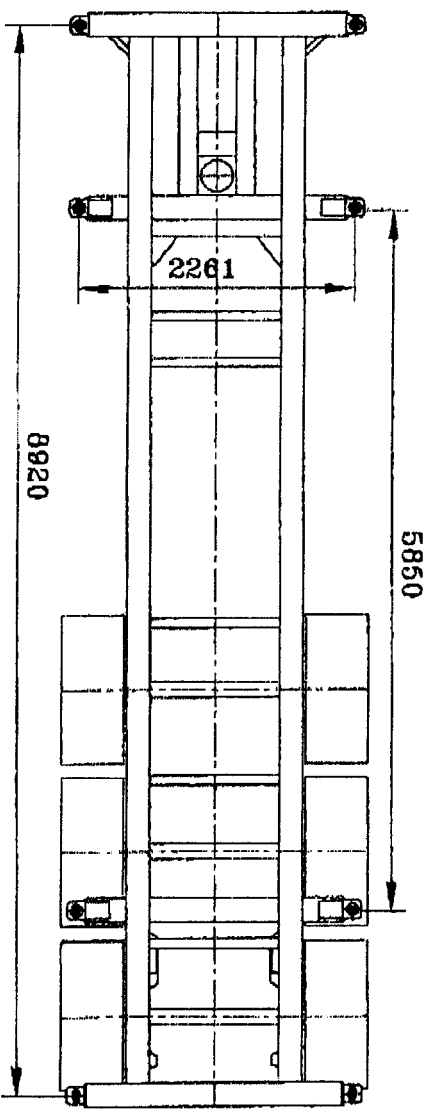
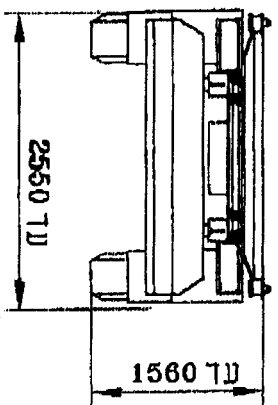
  
ב ב ר כ ה,  
מהנדס דוד קיטבוק  
ראש תחום תקנה

העתקים: חרש אשדוד 2000 בע"מ  
תיק

**תקיפות הוראה זו כשהיא חתומה מקורית או נאמן למקור**



150 TD  
מילימטרים  
ונגזרים



מספר כללי  
מספר 6040000

מספר תחנת  
1:60

מספר שנת  
6040C/09

מספר דף  
1

מספר מחור  
1

מספר תחנת	מספר שנת	מספר דף	מספר מחור
1:60	6040C/09	1	1

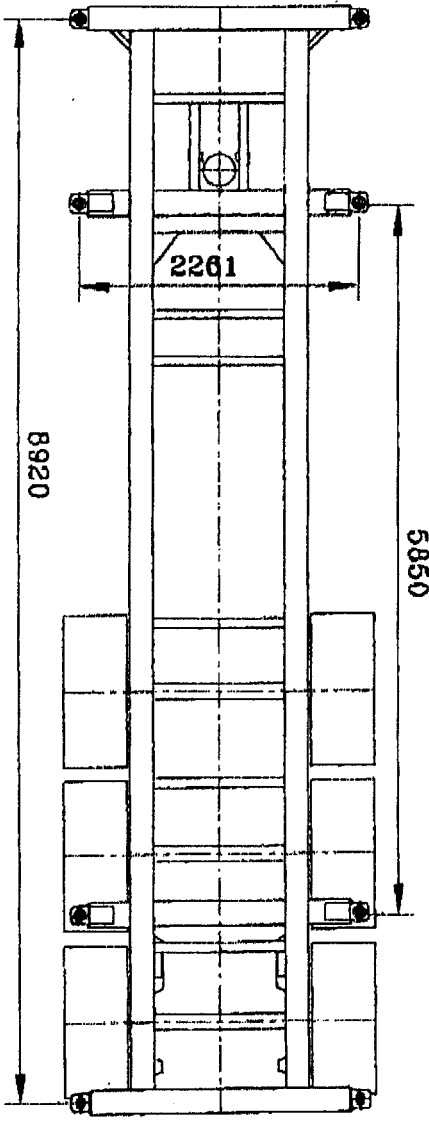
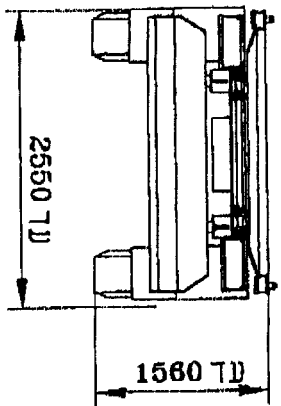
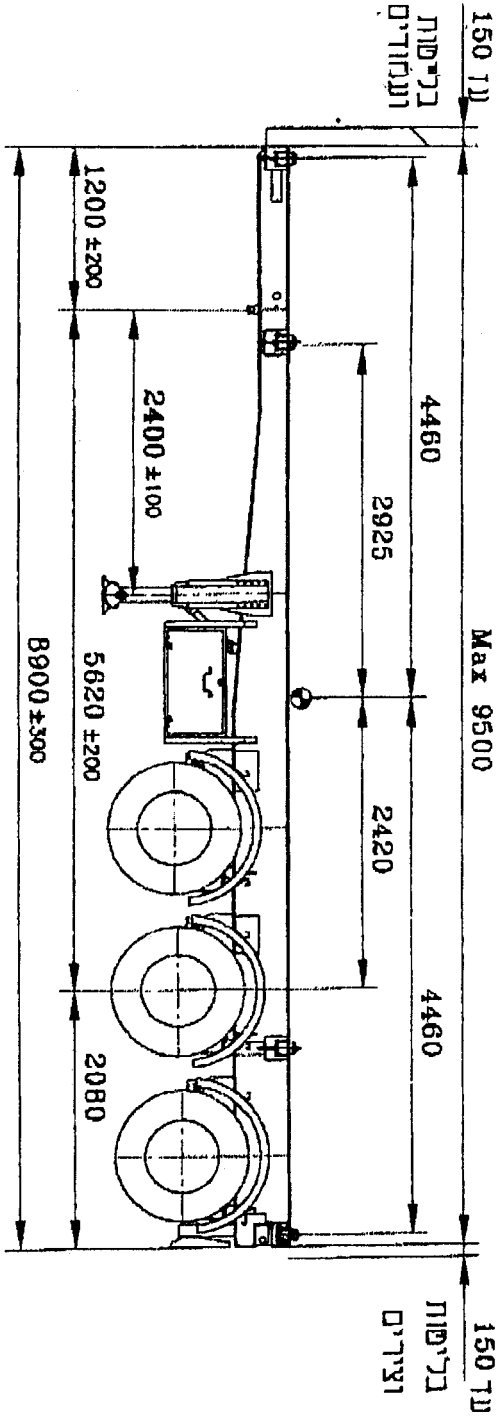
מספר פנורמי או יבנה  
מספר 09-0717

מספר תחנת  
מספר שנת  
מספר דף  
מספר מחור

07.2009

מספר 8 ורא 4 מ  
מספר 50 כללי

מספר 09-0717 "מס" לרהורא

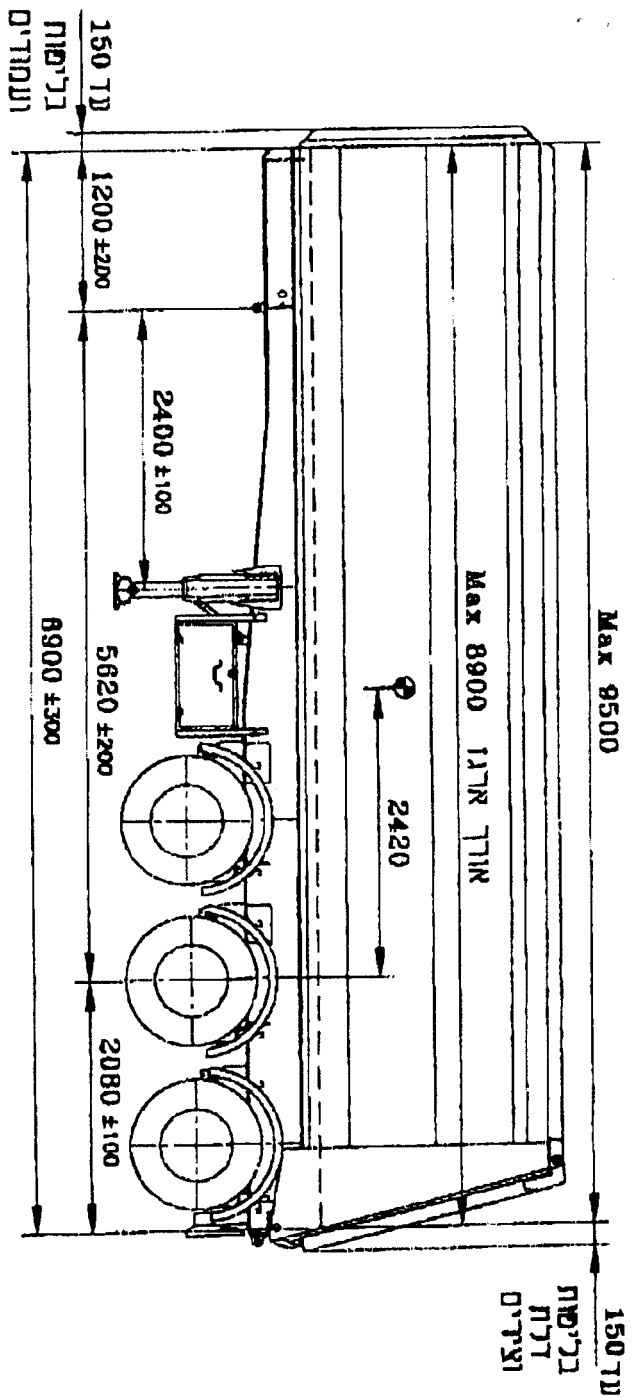


מספר כללי 40000	נתמך רכ"ן למכולה	תאריך:	שם מפעל או יבואר		
קנה מידה 1:60	וארגונים מתחלפים	תואר הרכב (י/א המפקד)	תאריך	חתימה	שם
מס' תכנון 6040 KC/09	נתמך רכ"ן	HA60/40KC			
דף מס' 1	מחומ				

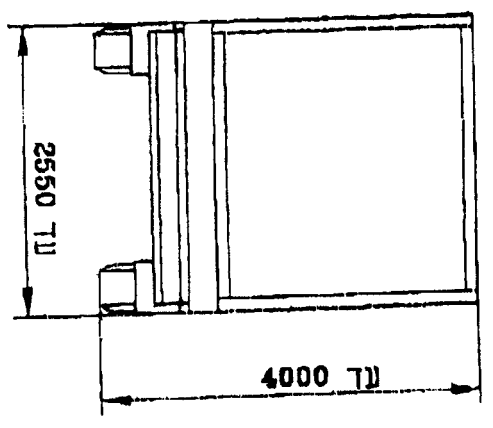
משרד המסחר  
אגף הרכב ושירותי תחזוקה  
07. 2009  
מלליליה

8 או 4 מנועים  
סולרנס כללי ±50

נספח לרה"ר מס' 09-0414



150 טד  
בליטות  
דלות  
וצידי



פולרונס כללי ±50

משדד התחבורה  
אגף הרכב ושירותי תחזוקה  
07. 2009

מספר כללי 0040000		נתמך רכיב		החלק		תאריך		חתימה		שם ספקל ואימאן	
קו"ט מידה 1:60		שנת ייצור		תואר הרכב (א/ו) (מתקין)		תאריך		חתימה		תפקיד	
ס"ט נפרדים 6040K/09		2009		סוג נתמך רכיב		דגם HA60/40K				שם פרטי	
1 דף מס' 1 ממו										אימנד	

נספח להודעה מס' 09-0717