

# מדינת ישראל

משרד התחבורה  
 לשכת סמנכ"ל בכיר לתנועה  
 אגף הרכב ושרותי תחזוקה  
 מחלקת התקינה  
 רח' המלאכה 8, ת"א, ת.ד. 57031  
 טלפון 03-5657272

תאריך: י"ז תמוז, תשס"ט  
 9 יולי, 2009  
 תיק: ג'אנסטיל  
 מס"ד: 94490714

אל: משרדי רישוי מחוזיים י-ם, ת"א, חיפה, ב"ש

## הוראה מס' 09-0714

**המזון: אישור רישום גרור תוצר 'ג'אנסטיל תעשיות מתכת בע"מ" (ישראל) זגם JH30B**

כלי רכב שפריטיהם ר"מ מאושרים לרישום לשנה קלנדארית 2009.  
**א. פרטי רכב כלליים:**

2009		שנה קלנדארית:		"קרדוש נצרת בע"מ" (ישראל)			תוצר וארץ הרכבה:	
מידת צמיגים וסרנים	מס' גלגלים	מס' סרנים	משקל כולל מותר			סוג רכב (04)	דגם הרכב	
			וכושר משא של הסרנים (ק"ג)**	כללי	קדמי			
בהתאם למופיע בשרטוט היצרן JH001-09/05 'on המצ"ב	12 או 6	3	19000	10000	*27000	גרור רכין	JH30B	
					25000			
<b>מערכת הבלמים (עונה לדרישות התקן האירופאי)</b>								
שרות: מערכת אויר מלא				עזר (חנייה) בטחון: בלם עצמאי				
הערות: * משקל זה בגרור המצויד במתלה אויר ** עומסים מירביים על הסרנים יצוינו על טבלת היצרן								

## ב. פירוט מספר שילדה:

1	2	3	4	5	6	7	8	9	10	11	12	13	14	15	16	17
<b>KG9</b>	<b>T</b>	<b>H</b>	<b>5</b>	<b>E</b>	<b>3</b>	<b>B</b>	<b>9</b>	<b>A</b>	<b>091</b>	<b>123</b>						
תוצר הרכב ישראל		סוג הרכב	סוג מבנה	קוד משקל כולל	קוד מתלה וסרן	מס' שורות סרנים	ללא משמעות	שנת 2009	אתר הרכבה אשקלון	יצרן הרכב 'ג'אנסטיל תעשיות מתכת בע"מ"	מספר רץ					

## (ב1). פירוט קודים במספר השילדה:

7	6	5	4	הסיפורה
קוד מתלה וסרן	קוד משקל כולל	סוג מבנה	סוג הרכב	נושא
A - אויר אחר	מעל - עד	F - ארגז	S - נתמך	<b>קוד סימון</b>
B - מכני אחר	10000-3500	P - משטח	T - גרור	
C - אויר B.P.W	20000-10000	T - מיכל	A - גרור	
D - מכני B.P.W	30000-20000	R - מגבה נוע	הנגרר	
E - אויר R.O.R	40000-30000	H - רכינה	ע"י	
F - מכני R.O.R	44000-40000	S - שלדי	טרקטור	
G - אויר S.A.F	מעל 44000	L - ציוד כבד		
H - מכני S.A.F		B - מהפך ברזל		
J - מעורב אויר ומכני		D - דולי		
		W - עבודה		
		X - סוג אחר		

**תקיפות הוראה זו כשהיא חתומה מקורית או נאמן למקור**

**ג. מידות הרכב :** בהתאם לשרטוט של היצרן מס' JH001-09/05 המצ"ב והמהבה חלק בלתי נפרד מהוראה זו.

**ד. ציוד הרכב :** בהתאם לתקנות התעבורה והוראות האגף.

**ה. הערות :**

1. יש לוודא סימון בולט של מתח הזנה 24 וולט בחיבורי חשמל של הגרור.
2. מערכת חשמל ומערכת ABS בגרור הנ"ל תפעל במתח הזנה של 24 וולט.
3. טבלת הזיהוי תוצמד לארוכת המסגרת הימנית בחלקה הקדמי של השלדה.
4. מס' השלדה טבוע סמוך לטבלת הזיהוי.
5. דגם אב-טיפוס נבדק ע"י מכון התקנים הישראלי, דו"ח מס' 8813249299 מיום 4.1.2009. וע"י מכון המתכות הישראלי בדו"ח מס' ב/98623 מיום 02.07.2009.

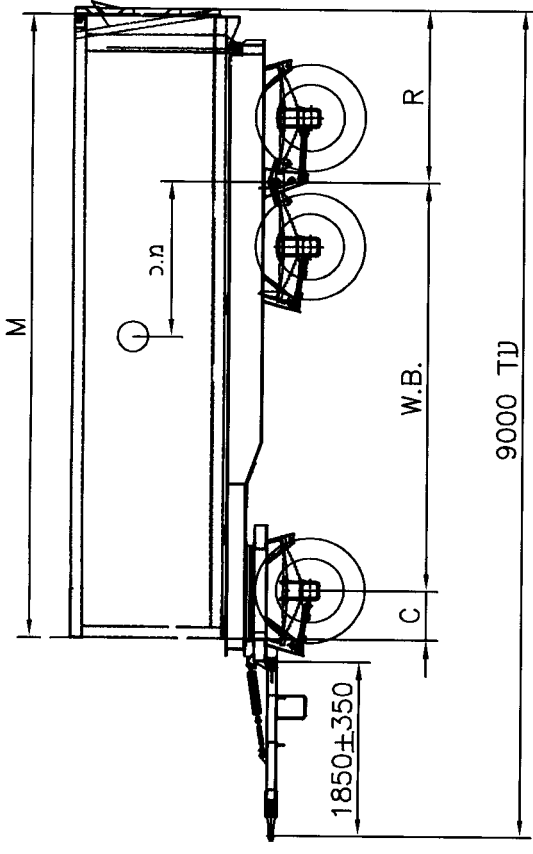
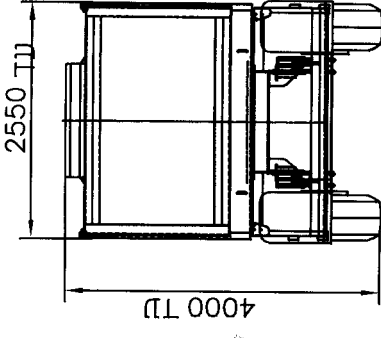
רצ"ב : שרטוט JH001-09/05

**ב מ ר כ ה ,**

**מהנדס טען עומרי  
מרכז בניה תקינה**

**העתקים : יצרן הרכב  
תיק**

**תקיפות הוראה זו כשהיא חתומה מקורית או נאמן למקור**



דלת  
אזורית  
ישרה או  
משופעת

משרד התחבורה  
אגף הרכב ושרותי תחזוקה  
07.2009  
מחלקת בטיחות

כמות	צנדים	מדידה	סרטים
12	13R22.5		SAF RZ 11242
	315/80R 22.5		SAF RS 11242
	275/70R 22.5		SAF SK RS/RZ9037
6	445/65 R 22.5 (168)		RDR TA/T 25010,
	455/55 R 22.5 (164)		RDR TA/T 22510
	375/90 R 22.5 (164)		RDR TA/S 22510

W.B.	C	R	M
4100±100	610±350	1950±150	6550±150
4350±100	610±350	1850±150	6950±150

מידות, מ"מ, מתלה אוויר

W.B.	C	R	M
4200±100	610±350	1950±150	6550±150
4400±100	610±350	1850±150	6950±150

מידות, מ"מ, מתלה קפיצים

מחושב לפי מכ 1370 ממ

סבלת עומסים גרור עם מתלי קפיצים		סבלת עומסים גרור עם מתלי אוויר	
כללי	אחורי	כללי	אחורי
7360	4430	7360	4430
17640	11886	19640	12930
25000	16316	27000	17360
25000	18000	27000	19000

**Jansteel**  
תעשיות מתכת בע"מ

טל-08-6781134  
פקס-08-6781183

גורר רכין דגם JH30B

כל המידות במילימטרים

שם	תאריך	חתימה	מחיר	ק"מ	מסקל ק"ג	מחזור	מספר שריוט
ציון כפון							
ציון כפון							
ציון כפון							
ציון כפון							
ציון כפון							
1	1		1:50			A	jh001-09/05
1	1						
A4							

נספח להוראת רישוי מס 09-0714