

מדינת ישראל



משרד התחבורה והבטיחות בדרכים

לשכת סמנכ"ל בכיר לתנועה  
אגף הרכב ושרותי תחזוקה  
מחלקת התקינה

רח' המלאכה 8, ת"א, ת.ד. 57031

תאריך : י"ד תמוז, תשס"ט  
6 יולי, 2009

תיק : אגם  
מס"ד : 95360711  
הוראה מס' : 09-0711

טלפון : 03-5657122  
פקס : 03-5657123

אל: משרדי רישוי מחוזיים י-ם, ת"א, חיפה, ב"ש

**הנדון: אישור רישום נתמך תוצר "עגם מוסכים ונגררים בע"מ" (ישראל) דגם ע.ג. 1605**

כלי רכב שפרטיהם ר"מ מאושרים לרשום בשנה קלנדארית 2009

**א. פרטי רכב כלליים:**

שנה קלנדארית: 2009		"עגם מוסכים ונגררים בע"מ" (ישראל)				סווג רכב (04)	דגם הרכב
מידת צמיגים וסרנים	מס' גלגלים	מס' סרנים	משקל כולל מותר וכושר משא של הסרנים [ק"ג] *			נתמך למכולה (רכין) (536)	ע.ג. 1605
			אחוריים	פין גרירה	כללי		
בהתאם לסוגי הסרנים (ראה שרטוט מס' 1605-00/09 המצ"ב)	6	3	24000 (3x9000)	16000	38000		
<b>מערכת הבלמים עונה לדרישות התקן האירופאי</b>							
שרות: מערכת אוויר מלא				עזר (חנייה) בטחון: בלם עצמאי			
הערות: *עומסים מרביים על הסרנים יצוינו על טבלת היצרן.							

**ב. פירוט מספר שילדה:**

1	2	3	4	5	6	7	8	9	10	11	12	13	14	15	16	17
KG9	S	S	6	G	3	B	9	A/M	007	123						
תוצר הרכב ישראל	סוג הרכב	סוג מבנה	קוד משקל כולל	קוד מתלה וסרן	מס' שורות סרנים	קוד דגם	שנת 2009	מקום יצור עכו -A מקום יצור מעלות -M	יצרן הרכב "עגם"	מספר רץ						

**ג. פירוט קודים במספר השלדה:**

הספרה נושא	4 סוג הרכב	5 סוג מבנה	6 קוד משקל כולל	7 קוד מתלה וסרן	9 קוד דגם
קוד סימון	S - נתמך	F - ארגו	מעל - עד	A - אוויר אחר	A - גרור רגיל דו סרני
	T - גרור	P - משטח	3 - 10000-3500	B - מכני אחר	B - נתמך רגיל תלת סרני
	A - גרור	T - מיכל	4 - 20000-10000	C - אוויר B.P.W	C - גרור רכין תלת סרני
	הנגרר	R - מגבה נוע	5 - 30000-20000	D - מכני B.P.W	D - נתמך רגיל דו סרני
	ע"י	H - רכינה	6 - 40000-30000	E - אוויר R.O.R	E - נתמך רגיל תלת סרני
	טרקטור	S - שלדי	7 - 44000-40000	F - מכני R.O.R	F - גרור מלא דו סרני
		L - ציוד כבד	8 - מעל 44000	G - אוויר S.A.F	G - גרור מלא תלת סרני
		B - מהפך ברזל		H - מכני S.A.F	H - נתמך ציוד כבד קל
		D - דולי			K - נתמך ציוד כבד
		W - עבודה			L - מיכליות
		X - סוג אחר			M - רכב מיוחד

2/..

**תקיפות הוראה זו כשהיא חתומה מקורית או נאמן למקור**

**ד. מידת הרכב:** בהתאם לשרטוט היצרן מס' 1605-00/09 המצ"ב ומהווים חלק בלתי נפרד מהוראה זו.

**ה. ציוד הרכב:** בהתאם לתקנות התעבורה והוראות האגף.

**ו. תנאי הרשיון:**

105\* – ראשי להוביל מכולה של 20 פיט.

\* יירשם ברישיונות נתמכים.

**ז. הערות:**

1. נתמך עם בוכנה ומערכת הרמה למכולות.
2. טבלת הזיהוי תוצמד לארוכת המסגרת הימנית בחלקה הקדמי של השלדה.
3. מס' השלדה טבוע סמוך לטבלת הזיהוי.
4. סימן ההיכר של המפעל יוטבע לפני ואחרי מס' שלדה. סימן היכר והמספרים יוטבעו אך ורק באותם המספרים וסימני ההיכר שדוגמאותיהם הועברו למשרדנו.
4. דגם אב-טיפוס נבדק ע"י מוסד הטכניון, דו"ח מס' ב/98573 מיום 30.06.2009 ושרטוט מס' 1605-00/09.

רצ"ב: שרטוט מס' 1605-00/09.

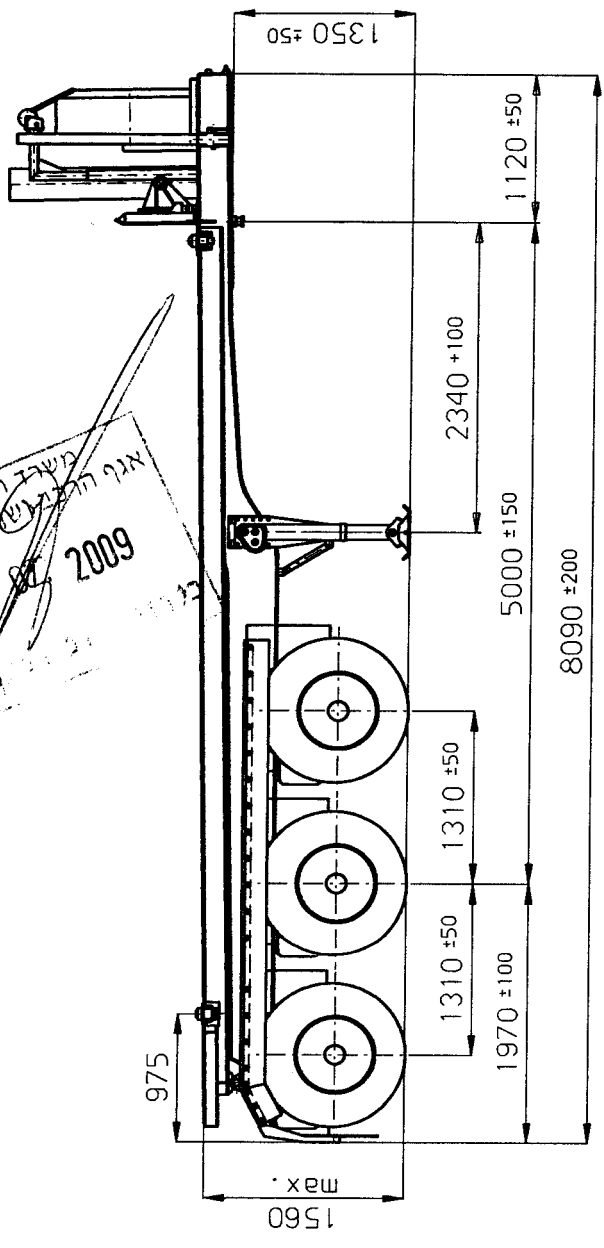
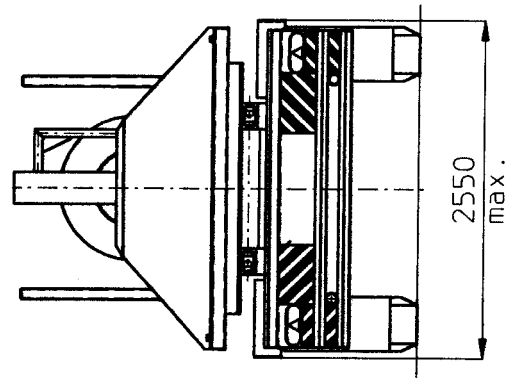
ב ב ר כ ה ,

מהנדס צימרי סעד  
מרכז בדיקת תקינה

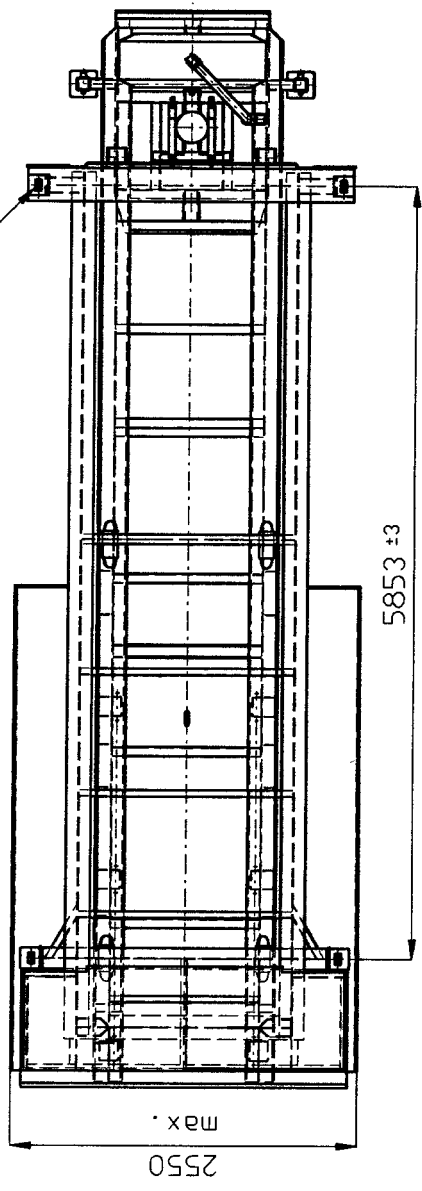
העתקים: יצרן רכב  
תיק

נספח להוראה מס' 0711-09

משרד התחבורה  
 אגף הנדסה ולוחותי החזקה  
 08.08.2009  
 11122



עם/בלי מנועני הצמדה



סוגי מנועים	סוגי מידה	צמיגים	כמות
SAF B19-22K01	385/65R22,5		
SAF SK RS 9042	425/65R22,5		6
SAF SK RS 11242	445/65R22,5		
ROR TM/S22508/Q			
ROR TM/S22510/Q			

חלוקת עומסים

סוגי מנועים	סוגי מנוע	ק"ג-מ"ר	ק"ג	מסוקל עצמי
נכני	סרני	1720	1720	
5980 ק"ג	4260 ק"ג	19650	12370	
32020 ק"ג	19650 ק"ג	14090		
38000 ק"ג	23910 ק"ג	16000		
38000 ק"ג	24000 ק"ג			

ק"מ	כוכ המידות נמוכות במים	17.06.09	חבנו	6
ק"מ	ערטט	17.06.09	קליט	5
ק"מ	איעד	17.06.09	קליט	4
ק"מ	חור		איעד	3
ק"מ	נתוך דגם ע.ג. 1605			2
ק"מ	ערטט			1
ק"מ	1605-00/09			0
ק"מ	הערנו			
ק"מ	הערנו			

נתוך דגם ע.ג. 1605

1605-00/09

Agam