

מדינת ישראל

משרד התחבורה
לשכת סמנכ"ל בכיר לתנועה
אגף הרכב ושרותי תחזוקה
מחלקת התקינה
רח' המלאכה 8, ת"א, ת.ד. 57031
טלפון 03-5657272

תאריך : ל' סיון תשס"ט
22 יוני 2009
תיק : שלדות בע"מ
מס"ד : 95470659

אל: משרדי רישוי מחוזיים י-ם, ת"א, חיפה, ב"ש

הוראה מס' 09-0659

הנדון: אישור רישום נתמך תוצר "שלדות מפעלי מתכת בע"מ" (ישראל) דגם ש.ד. A.144
כלי רכב שפרטיהם ר"מ מאושרים לרישום לשנה קלנדארית 2009.
א. פירוטי רכב כלליים:

תוצר וארץ הרכבה:		"שלדות מפעלי מתכת בע"מ" (ישראל)			שנה קלנדארית:		2009		
דגם הרכב	סווג רכב	משקל כולל מותר וכושר משא של הסרנים [ק"ג]*			מס' סרנים	מס' גלגלים	מידת צמיגים	ש.ד. A.144	
		כללי	פין גרירה	אחורי					
	(04)	36000	16500	24000	3	6	בהתאם לסוגי הסרנים (ראה סעיף ב')		
קיבול המכל עד [ליטר]		43,240			להובלת גפ"מ (ראה סעיף ו')				
מערכת הבלמים (עונה לדרישות התקן האירופאי)									
שרות:			מערכת אויר מלא			עזר (חנייה) בטחון:			בלם עצמאי
הערה: *עומסים מרביים על הסרנים יצוינו על טבלת היצרן.									

ב. סרנים וצמיגים:

צמיגים		סרנים
כמות	מידה	
6	385/65R22.5 425/65R22.5 445/65R22.5	MERITOR WLM/S9010 SAF RZSKRZ 9010 ROR LM/S 9310/MXE

ג. פירוט מספר שילדה:

1	2	3	4	5	6	7	8	9	10	11	12	13	14	15	16	17
KG9	S	T	6	E	3	R	9	K	001	123						
תוצר הרכב ישראל	סוג הרכב	סוג מבנה	קוד משקל כולל	קוד מתלה וסרן	מס' שורות סרנים	קוד צמיגים	קוד שנה קלנדארית 2009	מקום ייצור	קוד היצרן שלדות בע"מ	מספר רץ						

ג1. פירוט קודים במספר השילדה:

הסיפרא נושא	4 סוג הרכב	5 סוג מבנה	6 קוד משקל כולל	7 קוד מתלה וסרן	9 קוד צמיגים	11 מקום ייצור
קוד סימון	S - נתמך	F - ארגז	מ - עד	A - אויר אחר	D - 11.00R20	K - קרית אתא
	T - גרור	P - משטח	3 - 10000-3500	B - מכני אחר	E - 11.00R24	
	A - גרור	T - מיכל	4 - 20000-10000	C - אויר B.P.W	F - 12.00R20	
	הנגרר ע"י טרקטור	R - מגבה נוע	5 - 30000-20000	D - מכני B.P.W	G - 12.00R24	
		H - רכינה	6 - 40000-30000	E - אויר R.O.R	H - 10.00R15	
		S - שלדי	7 - 44000-40000	F - מכני R.O.R	K - 8.25R15	
		L - ציוד כבד	8 - מעל 44000	G - אויר S.A.F	B - 445/65R22.5	
		B - מהפך ברזל		H - מכני S.A.F	A - 425/65R22.5	
		D - דולי			C - 315/80R22.5	
		K - ארגז קרור			R - 385/65R22.5	
		W - עבודה			N - 285/70R19.5	
		X - סוג אחר			X - אחר	

תקיפות הוראה זו כשהיא חתומה מקורית או נאמן למקור

ד. מידות הרכב: בהתאם לשרטוט היצרן מס' 144-04/09 המצ"ב והמהווה חלק בלתי נפרד מהוראה זו.

ה. ציוד הרכב: בהתאם לתקנות התעבורה והוראות האגף.

ו. תנאי הרשיון:

תנאים והגבלות	קוד
קיבול המיכל עד _____ מ"ק * .	150
רשאי להוביל נוזל קורוזיבי במשקל סגולי עד 0.56 גר"/ סמ"ק.*	915

הערה: * יש לציין נפח המיכל ומשקל סגולי של החומר המובל בהתאם לאישור המפקח על התעבורה לכל נתמך ספציפי ובהתאמה לשרטוט ולחישובי חלוקת המשקלות, כמקובל.

ז. הערות:

1. מערכת חשמל ומערכת ABS בנתמך הנ"ל תפעל במתח של 24 וולט.
2. יש לוודא סימון בולט של מתח הזנה בחיבורי חשמל של הנתמך.
3. רישום המיכליות בהתאם לנוהלים המתייחסים למיכליות להובלת חומרים קורוזיביים.
4. מבנה וסימני המיכליות בהתאם לתקן הישראלי ת"י 819 חלק 2.
5. יש לקבל מיצרן הנתמך שרטוט הכולל מידות וחלוקת משקלות לכל מיכל בהתאם למשקל עצמי של הנתמך, נפח המיכל ומשקל סגולי של הנוזל.
6. טבלת הזיהוי תוצמד לארוכת המסגרת הימנית בחלקה הקדמי של השלדה.
7. מס' השלדה טבוע סמוך לטבלת הזיהוי.
8. דגם אב-טיפוס נבדק ע"י מכון המתכות הישראלי, דו"ח מס' ב/ 93037 מיום 10.7.08.

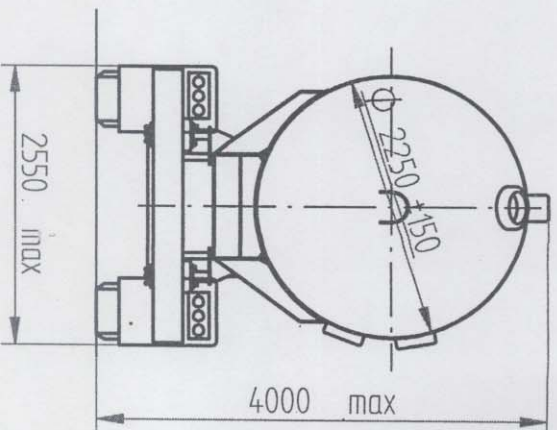
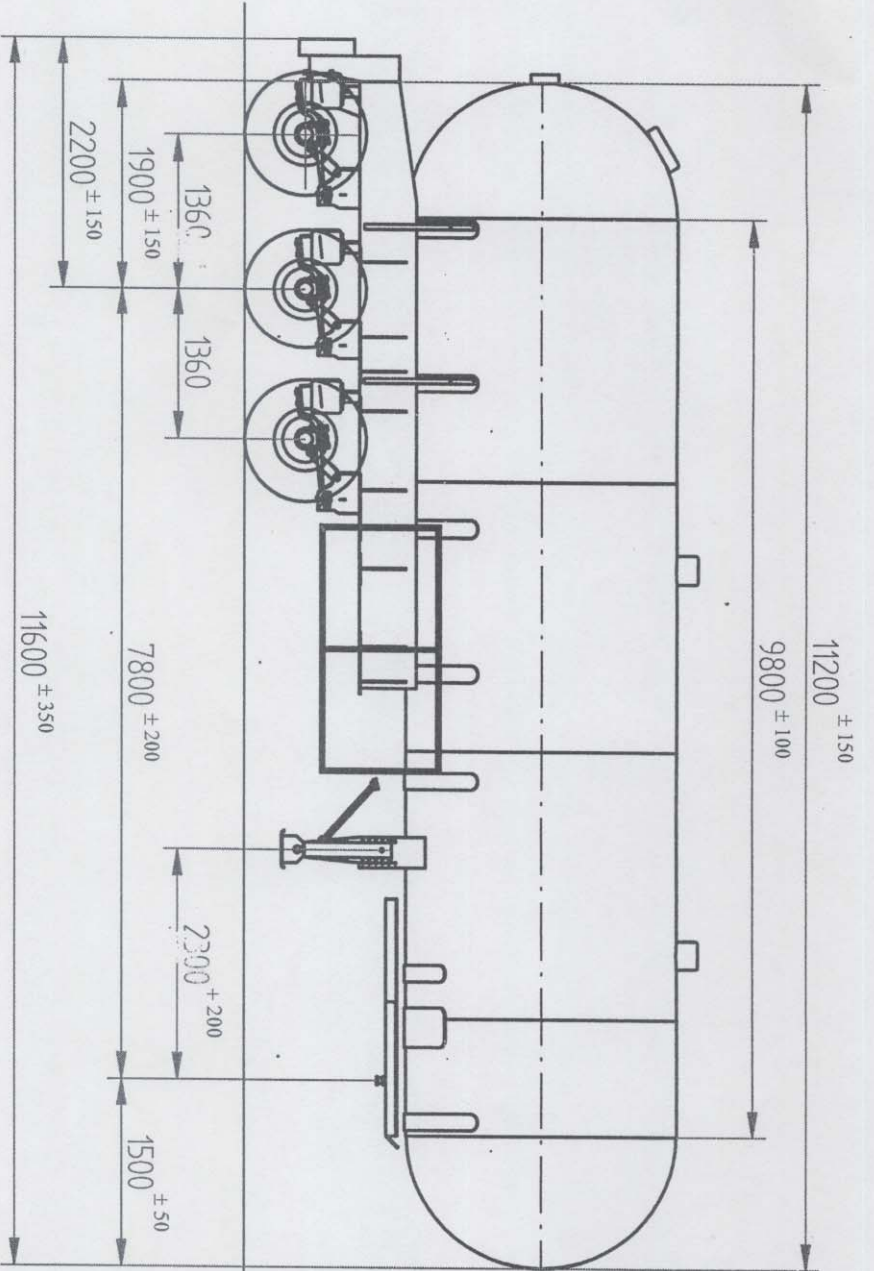
רצ"ב: שרטוט מס' 144-04/09


ב ב ר כ ה ,

מהנדס דוד ליטבק
ראש תחום תקינה

העתקים: שלדות מפעלי מתכת בע"מ
תיק

תקיפות הוראה זו כשהיא חתומה מקורית או נאמן למקור



נפח המיכל - עד 43,240 ליטר
 משקל סגולי - 0.56

PROJECT
 144AT.ש

PART/ASSY
 מייכלית להובלת גזים

NAME	DATE
גיקי.ג.	05/10/2008
DESIGNED	05/10/2008
גיקי.ג.	05/10/2008
CHECKED	05/10/2008
מנשה צור	05/10/2008

Shladot Metal Works Ltd.
 www.shladot.com
 E-Mail: info@shladot.com
 Tel. : 972-4-8412020
 Fax. : 972-4-841221



NAME	DATE
גיקי.ג.	05/10/2008
DESIGNED	05/10/2008
גיקי.ג.	05/10/2008
CHECKED	05/10/2008
מנשה צור	05/10/2008

בשרד המתכנן
 אגף הרכב ושדרתי ותחזוקה
 22.06.2009
 מתלכת ותקנה

09-0659

הוראה מס'