

# מדינת ישראל

**משרד התחבורה**  
**לשכת סמנכ"ל בכיר לתנועה**  
**אגף הרכב ושרותי תחזוקה**  
**מחלקת התקינה**  
**רח' המלאכה 8, ת"א, ת.ד. 57031**  
**טלפון 03-5657272**

**תאריך :** ל' סיון תשס"ט  
**22 יוני 2009**  
**תיק :** שלדות בע"מ  
**מס"ד :** 95800657

**אל: משרדי רישוי מחוזיים י-ם, ת"א, חיפה, ב"ש**

## הוראה מס' 09-0657

**הנדון: אישור רישום נתמך תוצר "שלדות מפעלי מתכת בע"מ" (ישראל) דגם ש.ד. 137.**  
**כלי רכב שפרטיהם ר"מ מאושרים לרישום לשנה קלנדארית 2009.**

### א. פירוטי רכב כלליים:

תוצר וארץ הרכבה:		"שלדות מפעלי מתכת בע"מ" (ישראל)				שנה קלנדארית:		2009	
דגם הרכב	סווג רכב	משקל כולל מותר			מס' סרנים	מס' גלגלים	מידת צמיגים		
		כללי	פין גרירה	אחורי					
ש.ד. 137	(04)	40000	16500	24000	3	6	בהתאם לסוגי הסרנים (ראה סעיף ב')		
קיבול המכל עד [ליטר]		32000		להובלת מים או נוזלים לא מסוכנים במשקל סגולי עד		1.0 גר/סמ"ק			
<b>מערכת הבלמים (עונה לדרישות התקן האירופאי)</b>									
שרות:		מערכת אוויר מלא		עזר (חנייה) בטחון:		בלם עצמאי			

### ב. סרנים וצמיגים:

צמיגים		סרנים
כמות	מידה	
6	445/65R22.5 (168K) 18.R22.5 (20)	BPW HSF12010 SAF RS11242 ROR TM/S25010/ZMX

### ג. פירוט מספר שילדה:

1	2	3	4	5	6	7	8	9	10	11	12	13	14	15	16	17
<b>KG9</b>	<b>S</b>	<b>T</b>	<b>7</b>	<b>A</b>	<b>3</b>	<b>D</b>	<b>9</b>	<b>K</b>	<b>001</b>	<b>123</b>						
תוצר הרכב ישראל		סוג הרכב	סוג מבנה	קוד משקל כולל	קוד מתלה וסרן	מס' שורות סרנים	קוד צמיגים	קוד שנה קלנדארית 2009	מקום ייצור	קוד היצרן שלדות בע"מ	מספר רץ					

### ג(1). פירוט קודים במספר השילדה:

11	9	7	6	5	4	הסיפורה
מקום ייצור	קוד צמיגים	קוד מתלה וסרן	קוד משקל כולל	סוג מבנה	סוג הרכב	נושא
K - קרית אתא	11.00R20 - D	A - אוויר אחר	מ - עד	F - ארגו	S - נתמך	קוד סימון
	11.00R24 - E	B - מכני אחר	10000-3500 - 3	P - משטח	T - גרור	
	12.00R20 - F	C - אוויר B.P.W	20000-10000 - 4	T - מיכל	A - גרור	
	12.00R24 - G	D - מכני B.P.W	30000-20000 - 5	R - מגבה נוע		
	10.00R15 - H	E - אוויר R.O.R	40000-30000 - 6	H - רכינה		
	8.25R15 - K	F - מכני R.O.R	44000-40000 - 7	S - שלדי		
	445/65R22. - B	G - אוויר S.A.F	44000 מעל - 8	L - ציוד כבד		
	425/65R22. - A	H - מכני S.A.F		B - מהפך ברזל		
	315/80R22. - C			D - דולי		
	385/65R22. - R			K - ארגו קרור		
	285/70R19. - N			W - עבודה		
	אחר - X			X - סוג אחר		

**תקיפות הוראה זו כשהיא חתומה מקורית או נאמן למקור**

ד. מידות הרכב: בהתאם לשרטוט היצרן מס' 09 / 004 - 137 המצ"ב והמהווה חלק בלתי נפרד מהוראה זו.

ה. ציוד הרכב: בהתאם לתקנות התעבורה והוראות האגף.

ו. תנאים לרישום בתנאים והגבלות ברשיון רכב:

150 - קיבול המיכל \_\_\_\_\_ לי.

ז. הערות:

1. יש לקבל מיצרן הנתמך שרטוט הכולל מידות וחלוקת משקלות לכל מיכל בהתאם למשקל עצמי של הנתמך, נפח המכל ומשקל סגולי של הנוזל שלא יעלה על 1.0 גר/ סמ"ק.
2. טבלת הזיהוי תוצמד לארוכת המסגרת הימנית בחלקה הקדמי של השלדה.
3. מס' השלדה טבוע סמוך לטבלת הזיהוי.
4. דגם אב-טיפוס נבדק ע"י מכון המתכות הישראלי, תעודה מס' ב/61015 מיום 15.04.2001 ותעודה מס' ב/97053 מתאריך 15.3.2008.

רצ"ב: שרטוט מס' 09 / 004 - 137

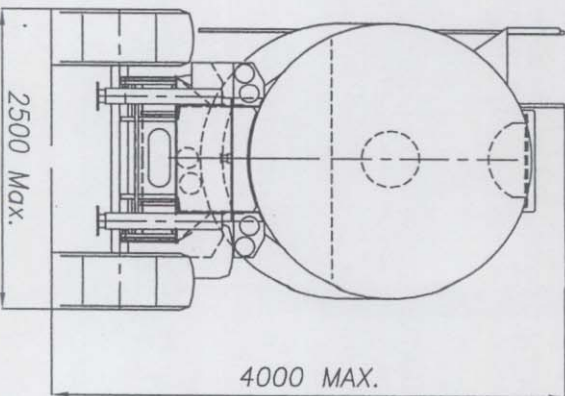
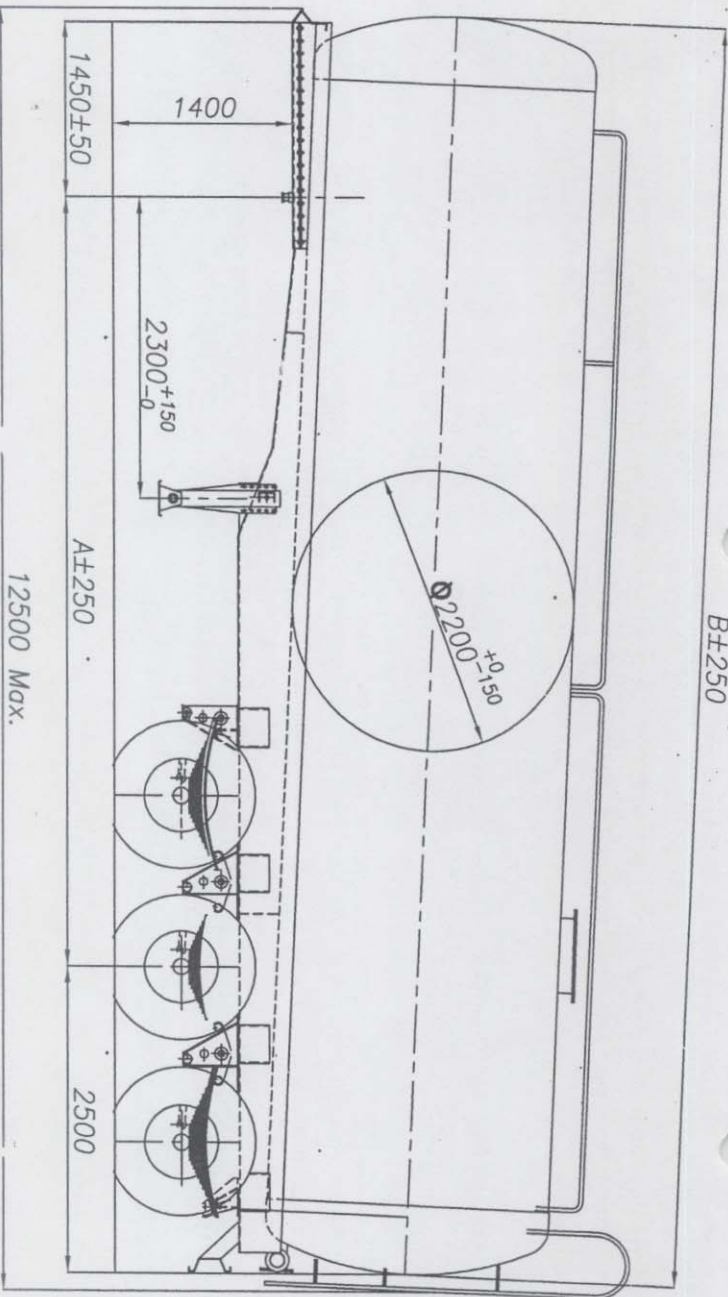
ב ב ר כ ה ,

מהנדס דוד ליטבק  
ראש תחום תקינה

העתקים: שלדות מפעלי מתכת בע"מ  
תיק

תקיפות הוראה זו כשהיא חתומה מקורית או נאמן למקור

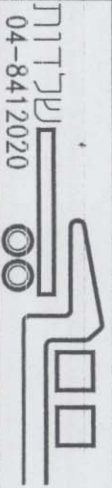
B±250



אפשרות	A	B
I	6000	10000
II	7000	11000

טוולרונים כלרי ±50 מ"מ

הערות	הערות	תאריך	שם	מ"מ	מ"מ
ק.מ.	137	05.10.08	פיצולף	05.10.08	05.10.08
לרוגבלרת מים בגפח מירבי V=32000 ליטר.				05.10.08	05.10.08
מס. השרטוט:				05.10.08	05.10.08
137-004/09				05.10.08	05.10.08



שעלדורת  
04-8412020

משרד התחבורה  
אגף הרכב ושירותי תחבורה  
2.3.06.2009  
מולדלרת תלעת

נספח לרור אר מס' 09-0657