

מדינת ישראל

משרד התחבורה
לשכת סמנכ"ל בכיר לתנועה
אגף הרכב ושרותי תחזוקה
מחלקת התקינה
רח' המלאכה 8, ת"א, ת.ד. 57031
טלפון 03-5657272

תאריך : ז' אדר, תשס"ט
3 מרץ, 2009
תיק : תעשיות תחבורה
מס"ד : 94500376

אל: משרדי רישוי מחוזיים י-ם, ת"א, חיפה, ב"ש

הוראה מס' 09-0376

הנדון: גרור רגיל תוצר תעשיות תחבורה 2000 צ.א.ד בע"מ (ישראל) דגם ת.ת. 4 F(S)

כלי רכב שפטיהם ר"מ מאושרים לרישום לשנה קלנדארית 2009.
א. פרטי רכב כלליים:

שנה קלנדארית: 2009		תעשיות תחבורה 2000 צ.א.ד בע"מ (ישראל)					תוצר וארץ הרכבה:	
מידת צמיגים	מס' גלגלים	מס' סרנים	משקל כולל מותר וכושר משא של הסרנים (ק"ג)			סווג רכב (03)	דגם הרכב	
			אחורי	פין גורר	כללי			
בהתאם לסוגי הסרנים (ראה סעיף ב')	4/8	2	4000	1000	4000	גרור פתוח / סגור	ת.ת. 4F	
	2	1					ת.ת. 4FS	
מערכת הבלמים (עונה לדרישות התקן האירופאי)								
שרות:			מערכת אויר מלא		עזר (חנייה) בטחון:		בלם עצמאי	

ב. סרנים וצמיגים:

דגם	סרנים	צמיגים	כמות
4F	ADR- A800.106	245/70R19.5	4
4FS		225/75R17.5, 235/75R17.5, 215/75R17.5, 205/75R17.5	8

ג. פירוט מספר שילדה:

1	2	3	4	5	6	7	8	9	10	11	12	13	14	15	16	17
KG9		T	P	3	K	2/1	P	9	R	006	123					
תוצר הרכב ישראל		סוג הרכב	סוג מבנה	קוד משקל כולל	קוד מתלה וסרן	מס' שורות סרנים	קוד צמיגים	שנת ייצור 2009	אתר הרכבה	קוד היצרן תעשיות תחבורה	מספר רץ					

(1). פירוט קודים במספר השילדה:

הסיפורה	נושא	סוג הרכב	סוג מבנה	קוד משקל כולל	קוד מתלה וסרן	קוד צמיגים	אתר הרכבה
קוד סימון	S - נתמך	F - ארגז	3 - 10000-3500	A - אויר אחר	T - 10R17.5	R - רמלה	
	T - גרור	P - משטח	4 - 20000-10000	B - מכני אחר	U - 205/75R17.5		
	A - גרור	T - מיכל	5 - 30000-20000	C - אויר B.P.W	V - 215/75R17.5		
	ע"י	R - מגבה נוע	6 - 40000-30000	D - מכני B.P.W	W - 225/75R17.5		
	טרקטור	H - רכינה	7 - 44000-40000	E - אויר R.O.R	H - 10.00R15		
		S - שלדי	8 - מעל 44000	F - מכני R.O.R	K - 8.25R15		
		L - ציוד כבד		G - אויר S.A.F	Y - 235/75R17.5		
		B - מהפך ברזל		H - מכני S.A.F	Z - 245/75R17.5		
		D - דולי		K - אויר A.D.R	C - 315/80R22.5		
		W - עבודה		L - מכני A.D.R	L - 18R22.5		
		X - סוג אחר		M - אויר F.A.D	N - 11.00R22.5		
				N - מכני F.A.D	P - 245/70R19.5		
				P - אויר Gigant	S - 285/70R19.5		
				R - מכני Gigant	Q - 275/70R22.5		

יש לוודא התקנת מזיוררי אור בחלק הקדמי.
יש לסמן 24 וולט על שקע החשמל מתלים : כריות אויר.

2/..

תקיפות הוראה זו כשהיא חתומה מקורית או נאמן למקור

ד. מידות הרכב: בהתאם לשרטוט היצרן מס' 4F/A04/009, 4FS/A04/009 המצייב והמהווה חלק בלתי נפרד מהוראה זו.

ה. ציוד הרכב: בהתאם לתקנות התעבורה והוראות האגף.

ו. תנאי הרשיון:

1. הגרור ייגרר ע"י רכב משא בעל היתר גרירה כרשום בנספח לרשיון הרכב (ראה הערות).
2. אורך מרבי של רכב מחובר לא יעלה על 18.75 מ'.

תנאים לרישום ברשיון רכב:

קוד	תנאים והגבלות
608	מצויד במערכת בלימה לפי התקן האירופאי.

ז. הערות:

1. הגרור מצויד בסרנים מרכזיים.
2. הגרור מיועד לגרירה ע"י רכב משא במשקל כולל מותר של 12,000 ק"ג לפחות עם וו גרירה מתוצר V.ORLANDI דגם E-509, או מתוצר ROCKINGER דגם 500 ומערכת בלמי אויר.
3. מערכות ABS ותאורה בגרור מופעלות במתח הזנה של 24 וולט. יש לוודא סימון בולט של מתח ההזנה בחיבורי חשמל של הגרור.
4. יש לקבל תעודה ממעבדה מוסמכת המאשרת התאמת בין הגרור לנגרר מבחינת כושר גרירה, גובה אמצעי צימוד, כושר תימרון.
5. יש לוודא שאורך הרכב המחובר לא יעלה על 18.75 מ'.
6. ברשיון רכב גורר יירשם: " רשאי לגרור גרור מס' רישוי _____ "
7. הגרור יכול להבנות עם או בלי גג, סולמות וברזנט או קיר קדמי. התוספת הזו אינה משנה את חישוב חלוקת המשקולות.
8. במקרה התקנות הנ"ל יש לציין ברשיון הרכב.
9. טבלת הזיהוי תוצמד לדופן קדמי של הגרור.
10. מסי השלדה טבוע סמוך על היצול.
10. הגרור נבדק בבדיקת אב-טיפוס ע"י מכון המתכות הישראלי, דו"ח מס' ב/ 88284 מיום 8.10.07.

רצ"ב: שרטוט מס' 4F/A04/009, 4FS/A04/009.

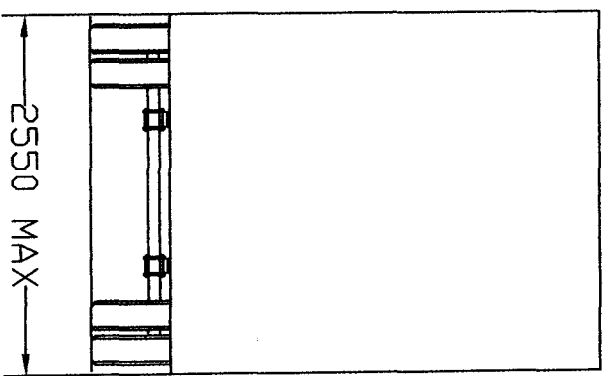
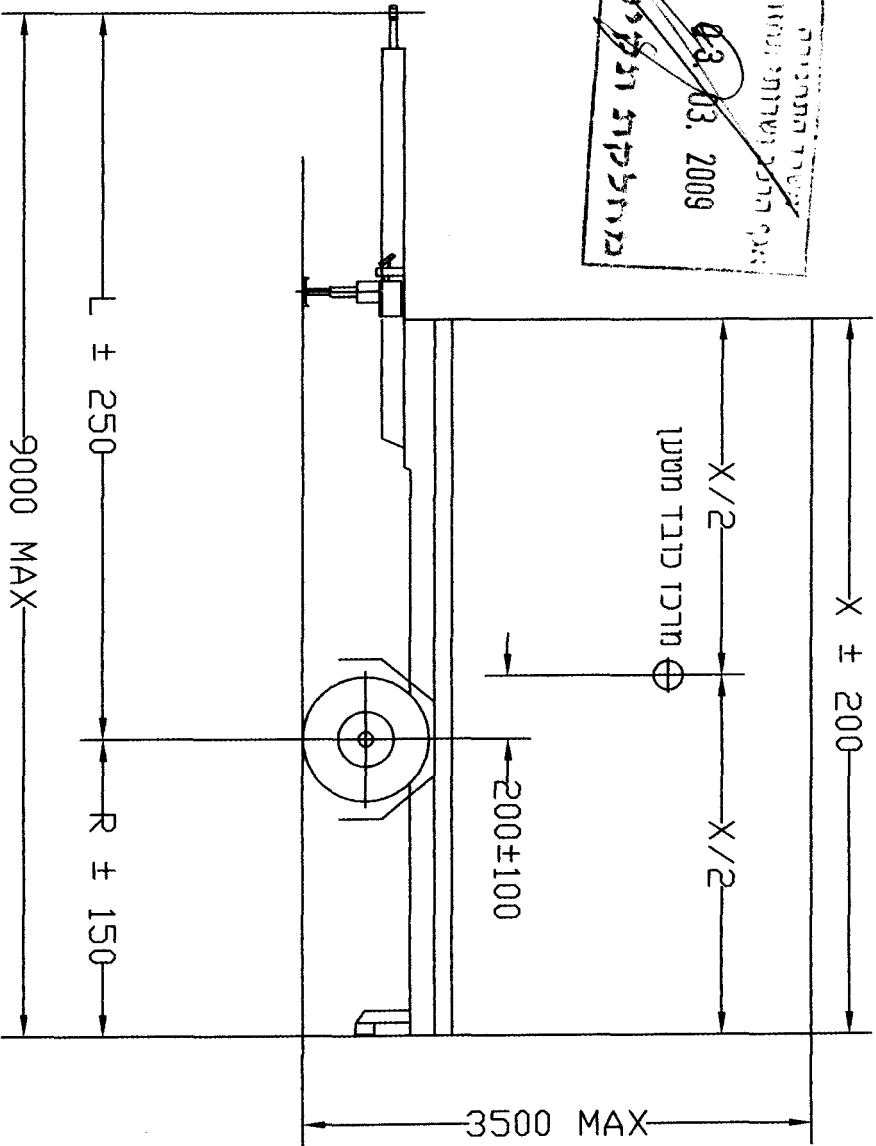
בברכה,

מהנדס צמד עומרי
מרכז בכיה תקינה

העתקים: תעשיות תחבורה 2000 צ.א.ד בע"מ
תיק

תקיפות הוראה זו כשהיא חתומה מקורית או נאמן למקור

מחלקת הנדסה
 03.2009
 מתחילת התכנון



נספח להוראה מס' 09-0376
 טבלת מידות (מ"מ)

שלושה אזוריים	דווקא סרנים	דווקא סרנים	אחד אזורי
R	L	L	X
2400	5100	4500	5300
2600	5300	4700	5700
2800	5500	4900	6100
3000	5700	5100	6500
3200	5900	5300	6900
3400	6100	5500	7300

מערכת בלימה לפי תקן אירופאי E.C. 71/320/E.C. 98/12

התוויה: גרור פד סרני 4110

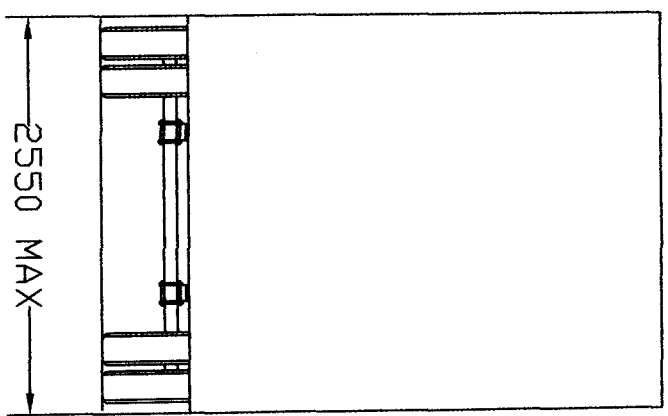
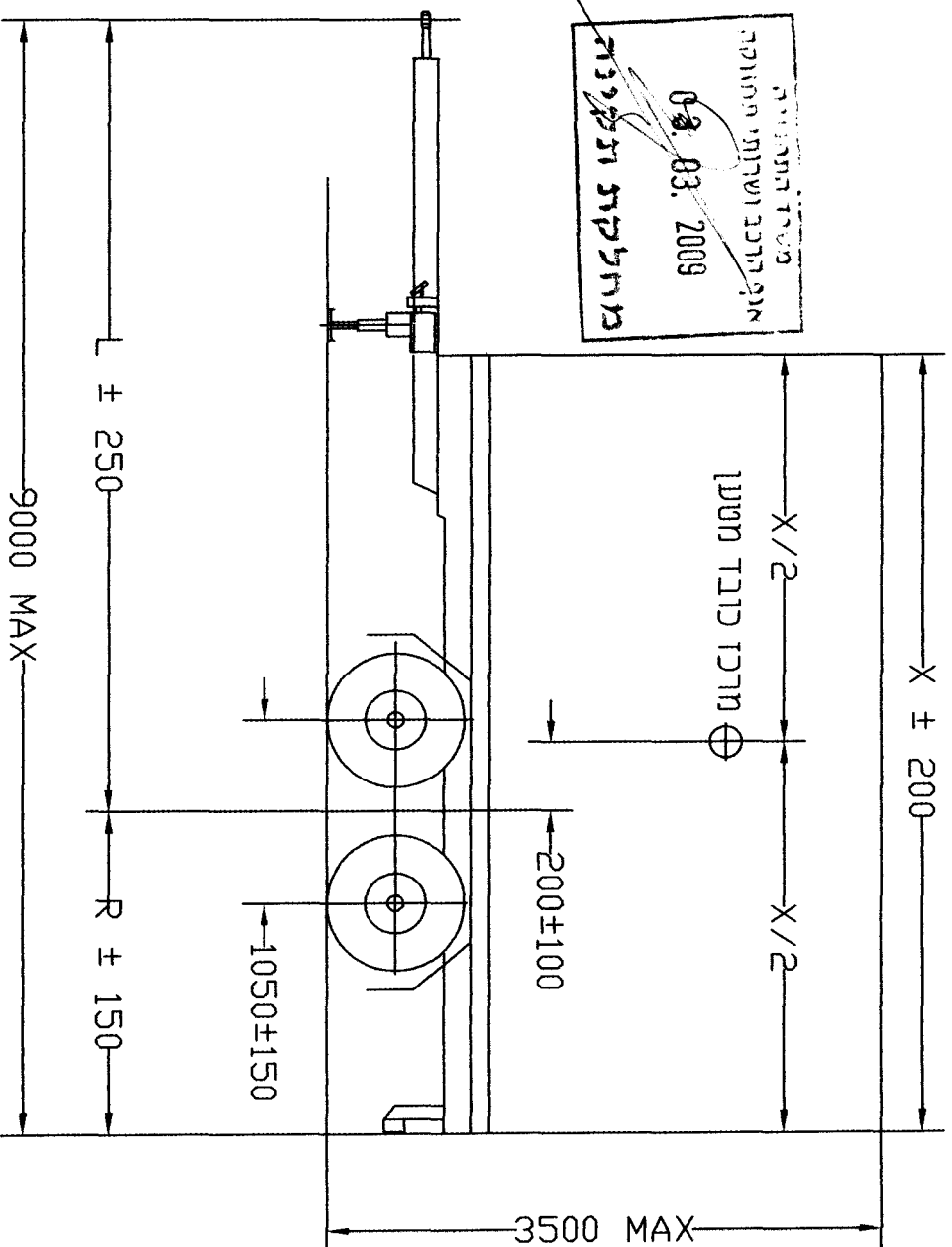
תעשיות חדבורה 2000 בע"מ

קנה מידה	תאור הרכב (נ/א המותר):		תאריך	שם	תפקיד	מחירים מופנל
	מס' שרטים	שנת יצור	סוג			
4FS/A04/009	2009	גרור	21.01.2009	שדר	שרטים	מחירים מופנל
1 דף מס' 1 מחוד 1			21.01.2009	שדר	שרטים	מחירים מופנל

מחיר	מחיר
2	245/70R195
4	205/75R175, 215/75R175, 225/75R175, 235/75R175

ADR-A800.106

מט"ב התעשייתית
 אגף תכנון ושירותי תחזוקה
 03.03.2009
 מהלוקט ותקציב



נספח להוראה מס' 09-0316

טבלת מידות (מ"מ)

שלושה אזוריים	רוחק סרנים	רוחק סרנים	אורז ארז
R	L	L	X
2400	5100	4500	5300
2600	5300	4700	5700
2800	5500	4900	6100
3000	5700	5100	6500
3200	5900	5300	6900
3400	6100	5500	7300

מערכת בלימה לפי תקן אירופאי E.E.C 71/320 E.E.C 98/12

הגדרה: גרר דו סרני 4 סרן

קנה מידה	תאור הרכב (ר/א המותקן):		תאריך	שם	תפקיד
מס' שרטיט	שנת יצור	סוג	תוצר ודגם	שדר	שרטיט
4F/A04/009	2009	גרר	4 F תת	שדר	שרטיט
דף מס' 1 מודד 1	מס' שולדה		21.01.2009	שדר	מנהל מפעל

כמות	מידה	מחירים
4	245/70R19.5	
8	205/75R17.5, 215/75R17.5	
	205/75R17.5	205/75R17.5

ADR-A800.106