

מדינת ישראל

משרד התחבורה
 לשכת סמנכ"ל בכיר לתנועה
 אגף הרכב ושרותי תחזוקה
 מחלקת התקינה
 רח' המלאכה 8, ת"א, ת.ד. 57031
 טלפון 03-5657272

תאריך : י"ט טבת תשס"ט
 15 ינואר 2009
 תיק : גרורים ונתמכים
 מס"ד : 94030135

אל: משרדי רישוי מחוזיים י-ם, ת"א, חיפה, ב"ש

הוראה מס' 09-0135

המזון: אישור רישום גרור מיכל מים לטרקטור תוצר "שובל נגרים" (ישראל) דגם KTR 6501W

כלי רכב שפריטיהם ר"מ מאושרים לרישום לשנה קלנדארית 2009.

א. פירוטי רכב כלליים:

2009		שנה קלנדארית 2009		"שובל נגרים" (ישראל)			תוצר וארץ הרכבה:	
מידת צמיגים	מס' גלגלים	מס' סרנים	משקל כולל מותר וכושר משא של הסרנים [ק"ג]			סוג רכב	דגם הרכב	
			אחורי	קדמי	כללי			
בהתאם לסוגי הסרנים (ראה סעיף ב')	4 או 2	1	6500	900	6500	גרור מיכל מים לטרקטור (410)	KTR 6501W	
מערכת הבלמים								
שרות ובטחון:			מכני נגיבי המופעל ע"י בוכנה הידראולית			חנייה: נגיבי		

ב. סרנים וצמיגים:

צמיגים		סרנים
כמות	מידה	
4	7.5-20 8.25-20	ADR 8066 A30
2	285/70R19.5	

ב. מידות הרכב: בהתאם לשרטוט היצרן מס' KTR601W1/09 המצ"ב והמהווה חלק בלתי נפרד מהוראה זו.

ג. פירוט מספר שילדה:

1	2	3	4	5	6	7	8	9	10	11	12	13	14	15	16	17
KG9	A	T	3	B	1	2	9	S	042	123						
תוצר הרכב ישראל	סוג הרכב	סוג מבנה	קוד משקל כולל	קוד מתלה וסרן	מס' שורות סרנים	ללא משמעות	שנת 2009	אתר הרכבה קיבוץ שובל	יצרן הרכב "שובל נגרים"	מספר רץ						

ג(1). פירוט קודים במספר השילדה:

7	6	5	4	הספירה נושא
קוד מתלה וסרן	קוד משקל כולל	סוג מבנה	סוג הרכב	
A - אויר אחר	מעל - עד 10000-3500	ארגו - F	S - נתמך	קוד סימון
B - מכני אחר		משטח - P	T - גרור	
C - אויר B.P.W		מיכל - T	A - גרור	
D - מכני B.P.W		רכינה - H	הנגרר	
E - אויר R.O.R		עבודה - W	ע"י	
F - מכני R.O.R		סוג אחר - X	טרקטור	
G - אויר S.A.F				
H - מכני S.A.F				

2/..

תקיפות הוראה זו כשהיא חתומה מקורית או נאמן למקור

ד. ציוד הרכב: בהתאם לתקנות התעבורה וחוראות האגף.


ה. תנאים והגבלות לרישום ברשיון רכב:

תנאים והגבלות	קוד
מוגבל למהירות נסיעה עד 25 קמ"ש והתקנת שלט מתאים.	102
ייגרר ע"י טרקטור המסווג לקבוצה מס' 3 לפחות.	614

ו. הערות :

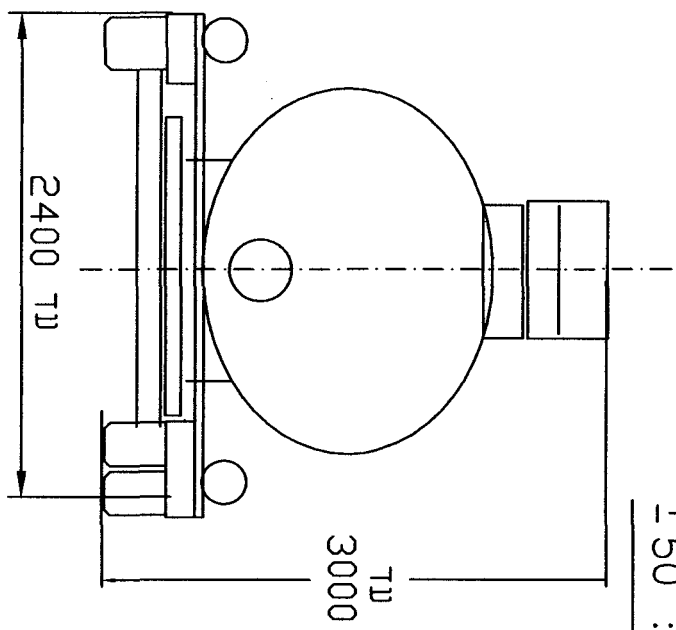
1. טבלת הזיהוי תוצמד לארוכת המסגרת הימנית בחלקה הקדמי של השלדה.
2. מס' השלדה טבוע סמוך לטבלת הזיהוי.
3. דגם אב-טיפוס של הגרור נבדק ע"י מכון המתכות הישראלי, דו"ח מס' ב/ 64846 מיום 12.08.02 ותוספת צמיגים דו"ח מס' ב/ 69408 מ-09.6.04.

רצ"ב שרטוט KTR601W1/09.

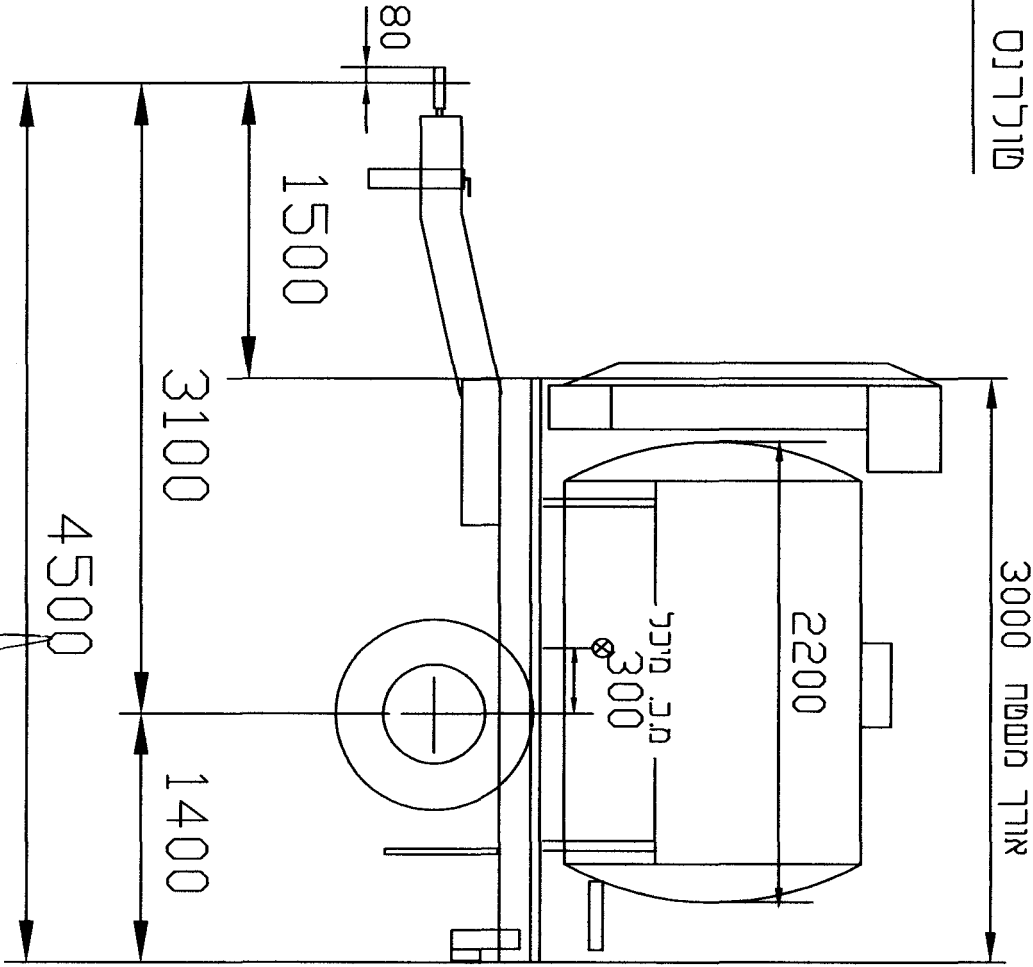

ב ב ר כ ה
מהנדס דוד ליטבק
ראש תחום תקינה

העתק: יצרון
תיק

מולדנים ייצור כללי : ± 50



גודל מקבוצה 3
יגדר ע"י שדקטור מקבוצה 3 לפחות
מערכת בלמים הידרואולית - נגשיבית
7.50-20 8.25-20 4 צמ"גים : אן
285/70R19.5 : 2 צמ"גים :



תגוד : גודל מיכל מיים לשרקטור
 ממשקל כולל 6500 כ"ג

שם מפעל או יבואן : שובל נגדרים

נקת מידה	תאור הרכב (ו/א המתקן)		תאריך	חתימה	שם	תפקיד	שם מפעל או יבואן
1:50	שנת קלנדריה	סוג	8.12.08	Ⓢ	גד בן-נון	שדטס	שם מפעל או יבואן
מט שרשום	שנת קלנדריה	גודל מיכל מיים לשרקטור				אינדס	
KTR601W/09	2009	5000 ליטר					
1	דף מט						
1	מחור						

נספח להודאה מס' 0135-09