

# מדינת ישראל

תאריך : כ"ו כסלו, תשס"ט  
23 דצמבר, 2008  
תיק : קרדוש נצרת  
מס"ד : 85041588

משרד התחבורה  
לשכת סמנכ"ל בכיר לתנועה  
אגף הרכב ושרותי תחזוקה  
מחלקת התקינה  
רח' המלאכה 8, ת"א, ת.ד. 57031  
טלפון 03-5657272

אל: משרדי רישוי מחוזיים י-ם, ת"א, חיפה, ב"ש

## הוראה מס' 08-1588

**הנדון:** אישור רישום נתמך תוצר "קרדוש נצרת בע"מ" (ישראל) דגם KN403-M  
כלי רכב שפרטיהם ר"מ מאושרים לרישום לשנה קלנדארית 2008/2009.

### א. פרטי רכב כלליים:

תוצר וארץ הרכבה:		"קרדוש נצרת בע"מ" (ישראל)			שנה קלנדארית		2008/2009	
דגם הרכב	סוג רכב (04)	משקל כולל מותר וכושר משא של הסרנים [ק"ג]			מס' סרנים	מס' גלגלים	מידת צמיגים	מדידת צמיגים
		כללי	פין גרירה	אחורי				
KN403-M	נתמך מערביל בטון (504)	40000	16500	24000	3	6 או 12	בהתאם לסוגי הסרנים (ראה סעיף ב')	
<b>מערכת הבלמים (עונה לדרישות התקן האירופאי)</b>								
שרות:	מערכת אויר מלא	עזר (חנייה) בטחון:			בלם עצמאי			

### ב. סרנים וצמיגים:

כמות	צמיגים		סרנים
	מידה		
6	445/65R22.5 425/65R22.5, 385/65R22.5		SAF-SI9-22K01, SAF RS/RZ 9037/42/22/19
12	295/80R22.5, 305/70 R22.5, 315/80 R22.5		SAF SK RZ 9030, ROR LMK/21000, ROR LM/S9010, ROR LM/S9310

### ג. פירוט מספר שילדה:

1	2	3	4	5	6	7	8	9	10	11	12	13	14	15	16	17
KG9	S	X	7	G	3	K	8/9	2	076	123						
תוצר הרכב ישראל	סוג הרכב	סוג מבנה	קוד משקל כולל	קוד מתלה וסרן	מס' שורות סרנים	קוד דגם	קוד שנת ייצור 2008 או 2009	מקום ייצור "ציפורית"	קוד היצרן	מספר רץ						

### ג(1). פירוט קודים במספר השילדה:

הספירה	4	5	6	7	9
נושא	סוג הרכב	סוג מבנה	קוד משקל כולל	קוד מתלה וסרן	קוד דגם
קוד סימון	S - נתמך	F - ארגו	מעל - עד	A - אויר אחר	KN303 A
	T - גרור	P - משטח	10000-3500 - 3	B - מכני אחר	KNT303 B
	A - גרור	T - מיכל	20000-10000 - 4	C - אויר B.P.W	KNS25 C
		R - מגבה נוע	30000-20000 - 5	D - מכני B.P.W	KNT303L F
		H - רכינה	40000-30000 - 6	E - אויר R.O.R	KN102W E
		S - שלדי	44000-40000 - 7	F - מכני R.O.R	KN363 G
		L - ציוד כבד	44000 מעל - 8	G - אויר S.A.F	KNS443 I
		B - מתפך ברזל		H - מכני S.A.F	KN403 K
		D - דולי			
		W - עבודה			
		X - סוג אחר			

**תקיפות הוראה זו כשהיא חתומה מקורית או נאמן למקור**

**ד. מידות הרכב :**

בהתאם לשרטוטים של היצרון מס' KN403-2009-M-1/2 המצייב והמהווה חלק בלתי נפרד מהוראה זו.

ה. **ציוד הרכב:** בהתאם לתקנות התעבורה והוראות האגף.

**ו. תנאים והגבלות:**

קוד	401
מורכב מערבול בטון תוצר LIEBHERR דגם..... * מס'.....**	402
קיבול המערבל -12.0 מ"ק	
הערה:	
* ירשם דגם HTM1204 F למערבל ללא מנוע.	
ירשם דגם HTM 1204 S למערבל עם מנוע.	
** ירשם מספר מערבול ספציפי.	

**ז. הערות :**

1. טבלת הזיהוי תוצמד לארוכת המסגרת הימנית בחלקה הקדמי של השלדה.
2. מס' השלדה טבוע סמוך לטבלת הזיהוי.
3. דגם אב-טיפוס נבדק ע"י מכון המתכות הישראלי, תעודה מס' ב/ 94284 א מ-24.11.2008.

**ח. דרישות נוספות לצורכי רישוי :**

הטבעת דגם, מספר סידורי ושנת יצור של המערבל על בית המיסב או שילדת המערבל ליד טבלת הזיהוי.

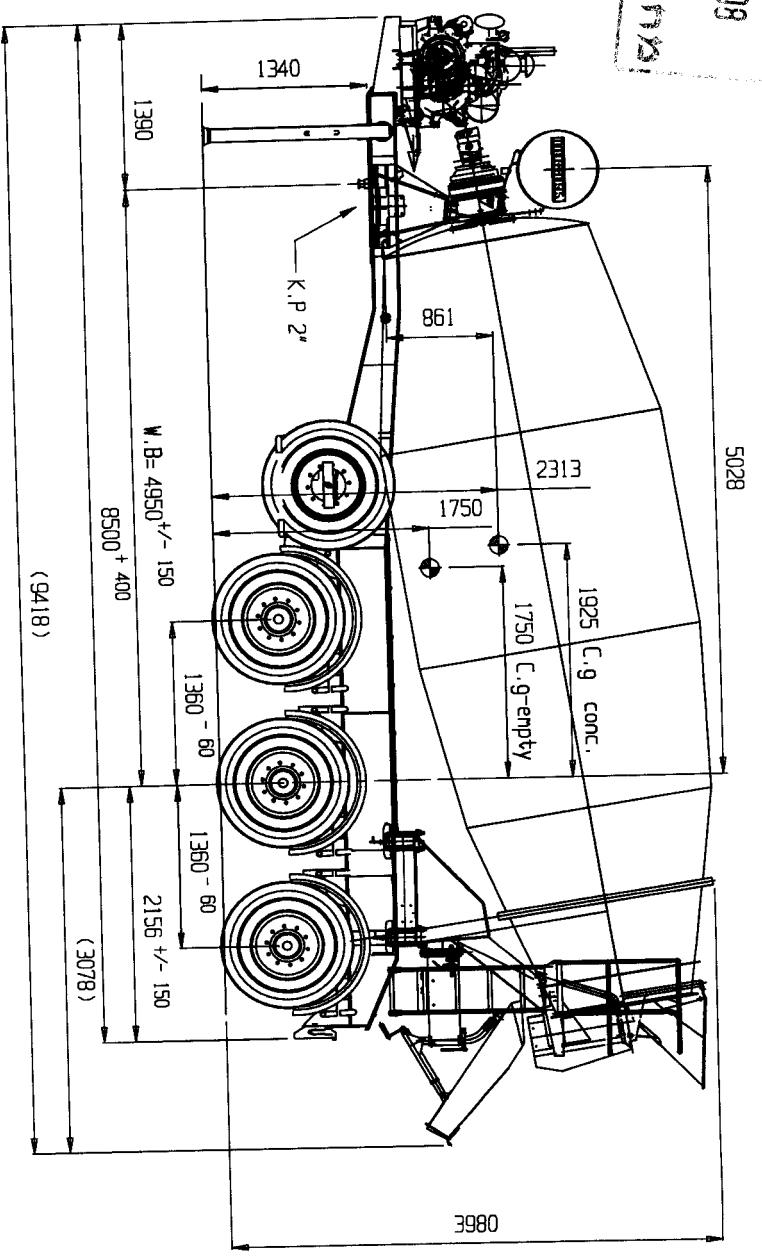
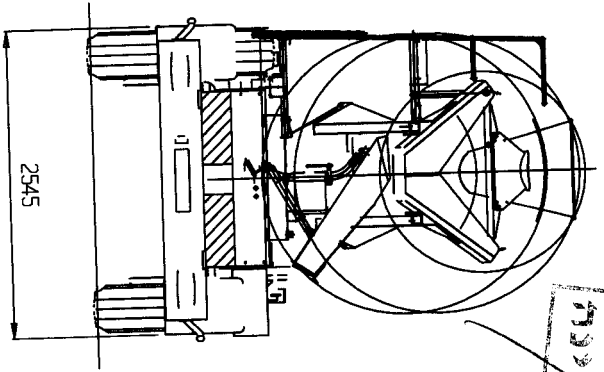
רצ"ב: שרטוטים KN403-2009-M-1/2

ב ב ר כ ה ,  
מהנדס ד"ר סל טבק  
ראש תחום תקינה

העתקים: קרוש נצרת בע"מ  
תיק

**תקיפות הוראה זו כשהיא חתומה מקורית או נאמן למקור**

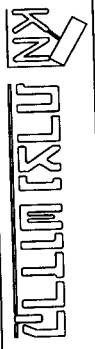
12. 2008  
מאת: *[Signature]*  
מאת: *[Signature]*



SAF-S19-22K01	SAF SK RZ 9030
SAF SK RS/RZ 9037	RDR LMK/21000
SAF SK RS/RZ 9042	RDR LMS/9010
SAF SK RS/RZ 9022	RDR LMS/9310
SAF SK RS/RZ 9019	

עתידי 6		עתידי 12	
445/65 R 22.5"	295/80R22.5	445/65 R 22.5"	305/70R22.5
425/65 R 22.5"	305/70R22.5	385/65 R 22.5"	315/80R22.5

טבלת כללית	טבלת כללית	1:62.5	קנה מידה
מקט משותף	מקט משותף	תכנון	סלילת כרדוש
מספר הפריט/המכלל	מספר הפריט/המכלל	שם	סלילת כרדוש
KN403-2009-M-1	2009	שנת הייצור	08.08.08
מספר השדרות	מספר השדרות	אישור	
16.12.08	שיוני אחרון	מספר מ"מ	5 מתוך 4 מ"מ
			גליון מס' 5

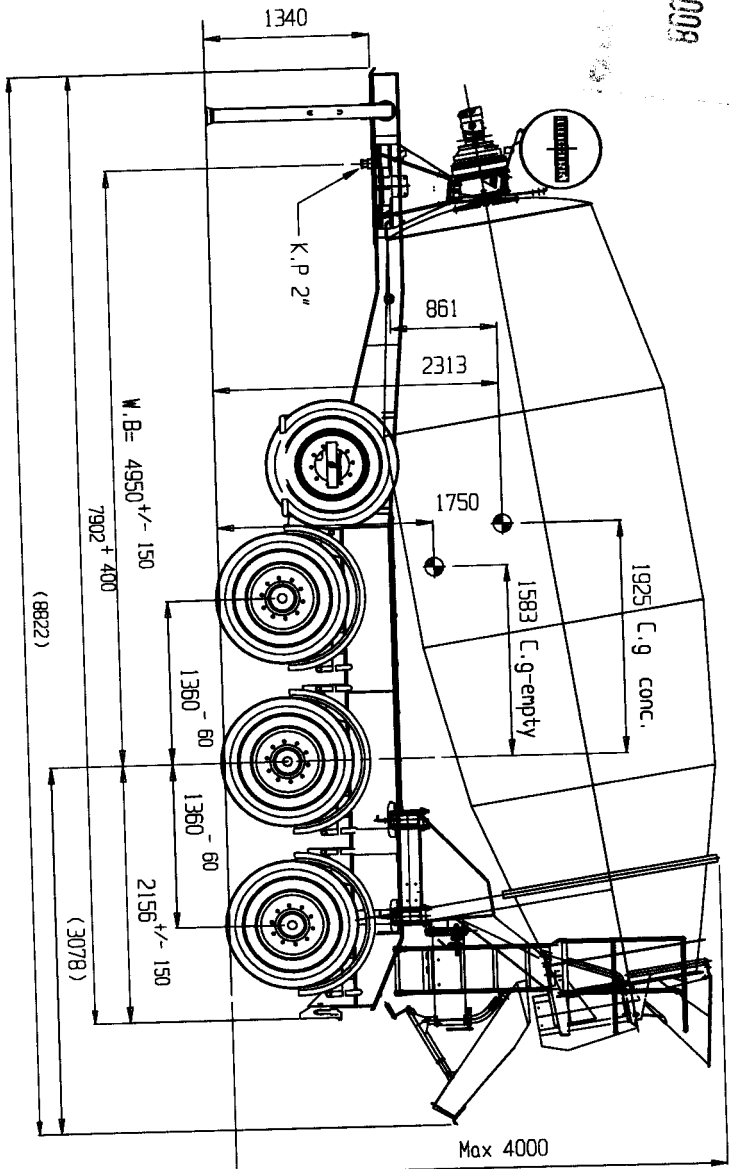
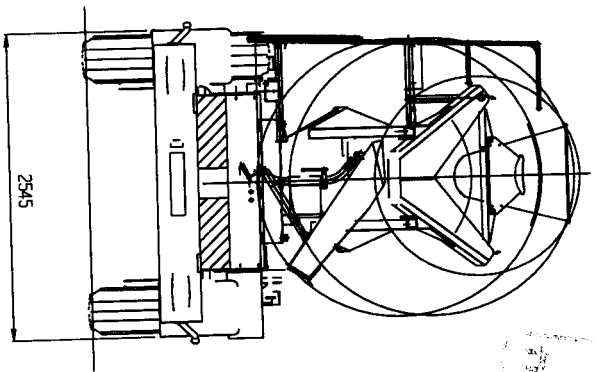


תמונת הפריט  
תאריך כרדוש  
08.08.08

LIEBHER 1204 דגם המנובל  
נפח מ"מ 12  
נפח מ"מ 12.78  
נפח גאומטרי מ"מ 20.7  
משקל סגולי ק"ג 2400  
המשקל הנצמי לא כולל 650 ליטר מים תכולה במכל.  
נספח להוראות : 08-1588

נמצא	מספר	קדמי	אחורי	כולל
מספר	17600	11200	5840	10100
מ"מ	0	650	650	28800
מ"מ	23440	16110	24000	40000
מ"מ	16500	24000	40000	40000

מספר חשבונית: 697  
 תאריך: 12. 2009



SAF-S19-22K01	SAF SK RZ 9030
SAF SK RS/RZ 9037	RDR LMK/21000
SAF SK RS/RZ 9042	RDR LM/S9010
SAF SK RS/RZ 9022	RDR LM/S9310
SAF SK RS/RZ 9019	

<b>צמיגים 6</b>	<b>צמיגים 12</b>
445/65 R 22.5"	295/80R22.5
425/65 R 22.5"	305/70R22.5
385/65 R 22.5"	315/80R22.5



טבלות כלליות	1:XX	קנה מידה	קנה מידה
מקט משטחים	תומת הפריט	תומת הפריט	תומת הפריט
מספר הפריט/המכלל	מספר הפריט/המכלל	שם המודל/מס'ן	שם המודל/מס'ן
KN403-2009-M-2	2009	KN403-M	2009
מספר הארטיפוט	מספרים נוספים	מספרים נוספים	מספרים נוספים
16.12.08	מס'ן חתום	מס'ן חתום	מס'ן חתום
ש"כ"ר חתום	מס'ן חתום	מס'ן חתום	מס'ן חתום
	מס'ן חתום	מס'ן חתום	מס'ן חתום

LIBEHRER 1204 המודל  
 גודל 12 מ"מ  
 גודל 12.9 מ"מ  
 גודל 20.7 מ"מ  
 גודל 2400 מ"מ  
 משקל סגור לא כולל 650 ליטר מים תכולה במילי.  
 מספר לוחית: 08-1588

גודל	אחורי	קדמי	נציג
9350	5990	3360	מס'ן
28800	17600	11200	מ"מ
650	0	650	מ"מ
38800	23950	15210	מ"מ
40000	24000	16500	מ"מ