

מדינת ישראל

משרד התחבורה

לשכת סמנכ"ל בכיר לתנועה

אגף הרכב ושרותי תחזוקה

מחלקת התקינה

רח' המלאכה 8, ת"א, ת.ד. 57031

טלפון 03 - 5657272

תאריך: כ"ה כסלו תשס"ט

22 דצמבר 2008

תיק : נצר סירני

מס"ד : 85301557

אל: משרדי רישוי מחוזיים י-ם, ת"א, חיפה, ב"ש

הוראה מס' 08-1557

הנדון: אישור רישום נתמך תוצר "נצר סרני (1997) בע"מ" (ישראל) זגם נ.ס. 255 S/P/H
כלי רכב שפריטהם ר"מ מאושרים לרישום לשנה קלנדארית 2009.

א. פירוטי רכב כלליים:

שנה קלנדארית : 2009		"נצר סרני (1997) בע"מ" (ישראל)			תוצר וארץ הרכבה:	
מידת צמיגים	מס' גלגלים	מס' סרנים	משקל כולל מותר*			סוג רכב* (04)
			מס' זגם הרכב	וכושר משא של הסרנים (ק"ג)	כללי	
בהתאם לסוגי הסרנים (ראה סעיף ב')	12 או 6	3	24000	16500	40000	נתמך רכין
						נתמך
						נתמך למכולה
מערכת הבלמים (עונה לדרישות התקן האירופאי)						
שרות:		מערכת אויר מלא		עזר (חנייה) בטחון:		בלם עצמאי
הערה: * עומסים מירביים על הסרנים יצוינו על טבלת היצרן. ** סרן ראשון בשלישיית הסרנים - עם או ללא מנגנון הרמה.						

ב. סרנים וצמיגים:

כמות	צמיגים	סרנים
6	385/65R 22.5 425/165R22. 445/65R22.5	SAF 9019/9022/9030/9037/9042/11019 11030/11037/11222/11242 R0R LM/9010/9310 R0R TM/TA/2008/20010/22508/22510/25010
12	11.10R22, 1100R24, 315/80R22.5	

ג. פירוט מספר שילדה:

1	2	3	4	5	6	7	8	9	10	11	12	13	14	15	16	17
KG9	S	S	6	G	3	H	9	N	011	123						
תוצר הרכב ישראל	סוג הרכב	סוג מבנה	קוד משקל כולל	קוד מתלה וסרן	מס' שורות סרנים	קוד גודל חישוקים	קוד שנת ייצור 2009	אתר הרכבה	יצרן הרכב נצר סרני	מספר רץ						

ג(1). פירוט קודים במספר השילדה:

הסיפורה	נושא	4	5	6	7	9	11
קוד סימון	סוג הרכב	סוג מבנה	קוד משקל כולל	קוד מתלה וסרן	קוד גודל חישוקים	אתר הרכבה	
	S - נתמך	F - ארגז	מ - עד	A - אויר אחר	A - 15" -	N - אשדוד	
	T - גרור	P - משטח	3 - 10000-3500	B - מכני אחר	B - 16" -	H - ציפורית	
	A - גרור	T - מיכל	4 - 20000-10000	C - אויר B.P.W	C - 17" -		
		R - מגבה נוע	5 - 30000-20000	D - מכני B.P.W	D - 17.5" -		
	הגנרר עיני	H - רכינה	6 - 40000-30000	E - אויר R.O.R	E - 19.5" -		
	טרקטור	S - שלדי	7 - 44000-40000	F - מכני R.O.R	F - 20" -		
		L - ציוד כבד	8 - מעל 44000	G - אויר S.A.F	G - 22" -		
		B - מהפך ברזל		H - מכני S.A.F	H - 22.5" -		
		D - דולי			J - 24" -		
		W - עבודה			K - 24.5" -		
		X - סוג אחר					

תקיפות הוראה זו כשהיא חתומה מקורית או נאמן למקור

ז. מידות הרכב: בהתאם לשרטוטים של היצרן מס' 0200112008/S, 0200112008/P, 0200112008/H ו-0200112008/H המצ"ב.

ה. ציוד הרכב: בהתאם לתקנות התעבורה והוראות האגף.

ו. הערות :

1. במידה ובנתמך רגיל מותקנים מנעולי הצמדה או דפנות, גג ווילונות יש לציין זאת ברשיון הנתמך.
2. מערכת חשמל ומערכת ABS בנתמך הני"ל תפעל במתח של 24 וולט.
3. יש לוודא סימון בולט של מתח הזנה (24 וולט) בחיבורי חשמל של הנתמך.
4. טבלת הזיהוי תוצמד לארוכת המסגרת הימנית בחלקה הקדמי של השלדה.
5. מס' השלדה יוטבע סמוך לטבלת הזיהוי בתוספת סימני ההיכר של היצרן משני צידי ההטבעה.
5. דגם אב-טיפוס נבדק ע"י מכון המתכות הישראלי, תעודות מס' ב/ 88724 מיום 31.10.07.

רצ"ב: שרטוטים מס' 0200112008/S, 0200112008/P, 0200112008/H ו-0200112008/H

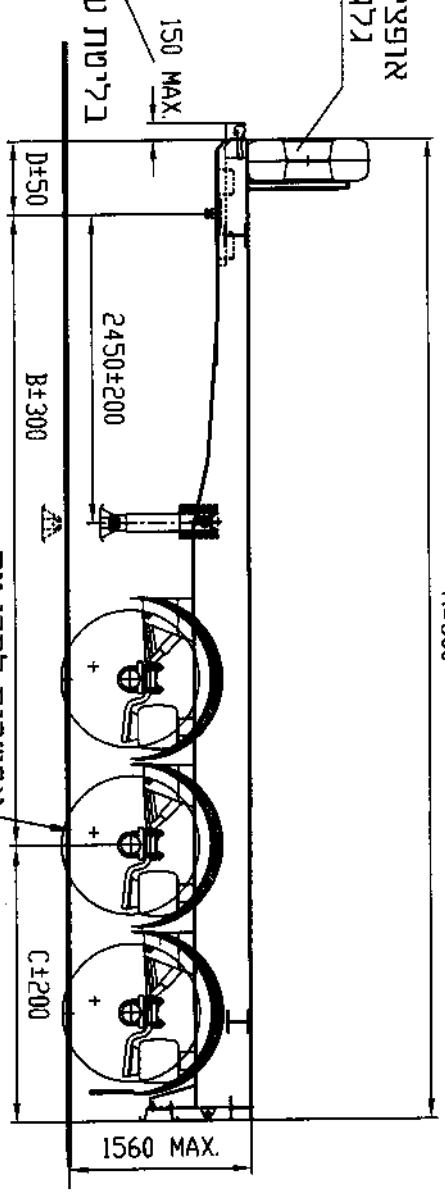
ב ב ר כ ה

מהנדס דוד ליטבק
ראש תחום תקנה

העתקים: יצרן הרכב.
תיק

אופציה למיקום
גלגל דורבי

בליטת עמודים קדמיים



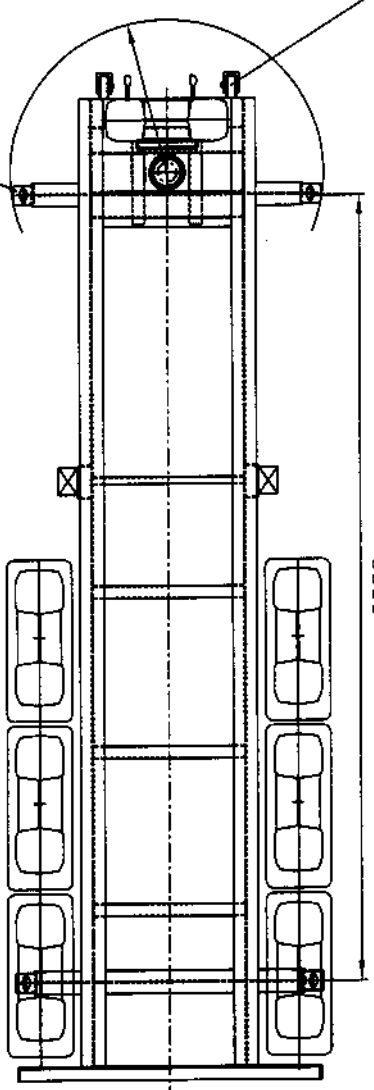
עמודים קדמיים

אפשרות לסדר עם
מתלה אויר או קפיץ

5853

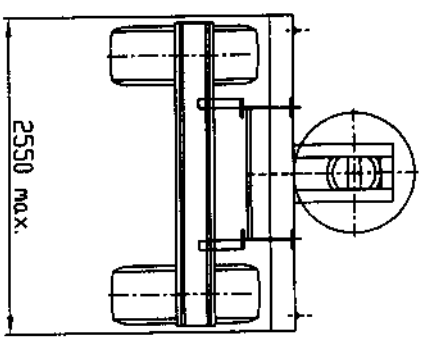
R2040MAX.

מונולי הצמודה למכולה



מידות אפשריות לאורך הגורר

אפשרות - ב	אפשרות - א	אפסדות מבולקת	מיקום מחוק
1	1		
10000	8730	± 500	A
6110	5530	± 300	B
2390	2000	± 200	C
1500	1200	± 50	D



[Handwritten signature]

הודרה מס

08 - 6557

נצח סרני התכוף פרוייקטים בע"מ

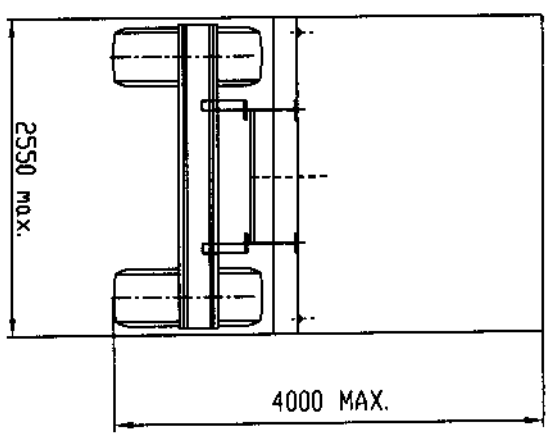
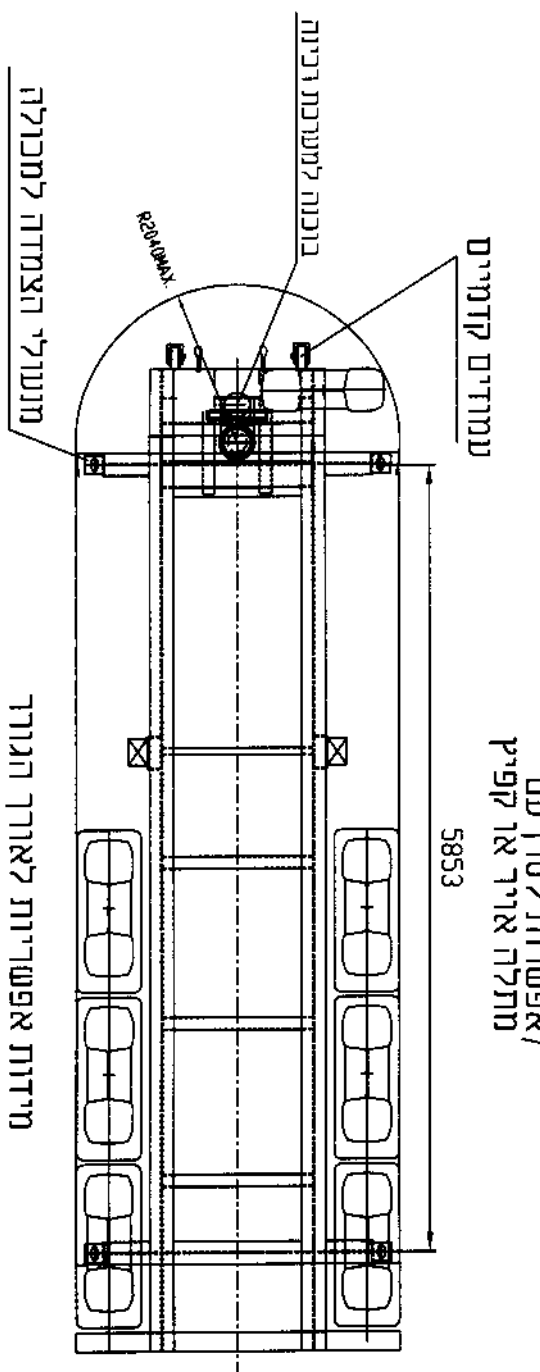
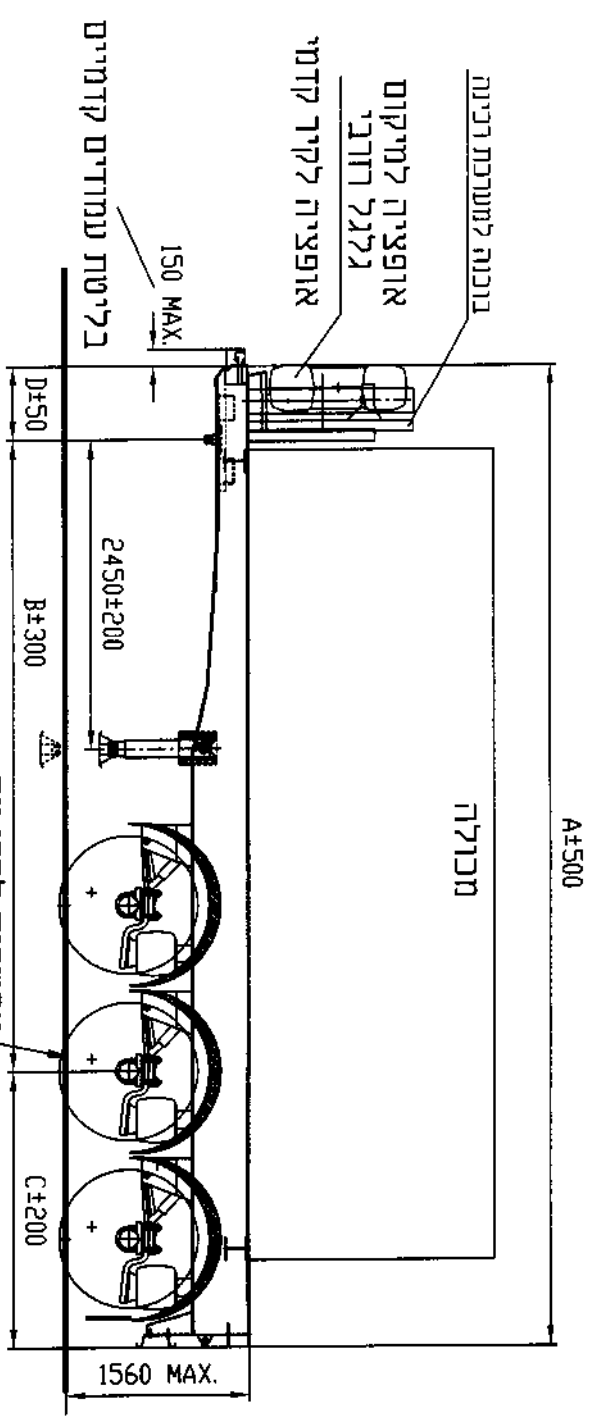
שם	דאריד חוקימה
תכנון	נצח סרני
שולט	11.08.2007
בדיקה	11.08.2007
אישור	11.08.2007
מס' שרשום	0200112008/S

מס' דגם NS 255S

מס' שרשום

נתחם שרשום

להובלות מכולות 20"



אפשרות - ב	אפשרות - א	אפשרות מכולה	מיקום מיוודת
1	1		
10000	8730	± 500	A
6110	5530	± 300	B
2390	2000	± 200	C
1500	1200	± 50	D

נצח סדני התכנון פרויקטים בע"מ

08-1557

הוראה מס

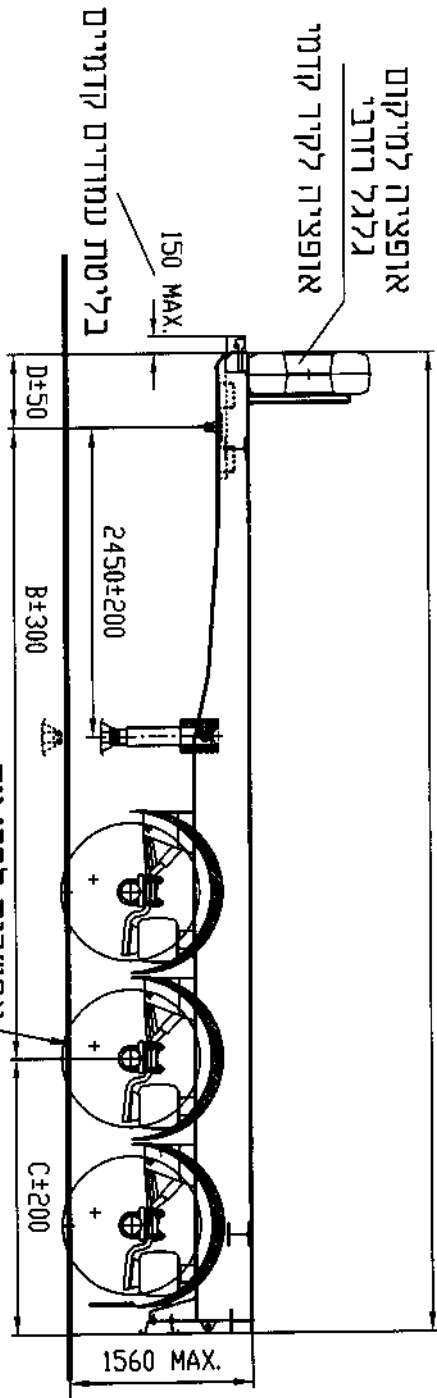
שם	תאריך	חתימה
שם	נצח סדני	
תכנון	11.08.12	
שולט	11.08.12	
ביקור	11.08.12	
אישור	11.08.12	

מס' שרטוט 0200112008/H

נתמך רכ"ו להובלת מכולות 20'

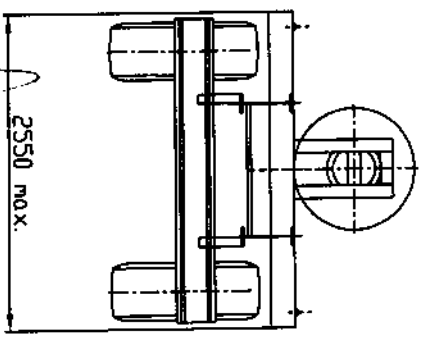
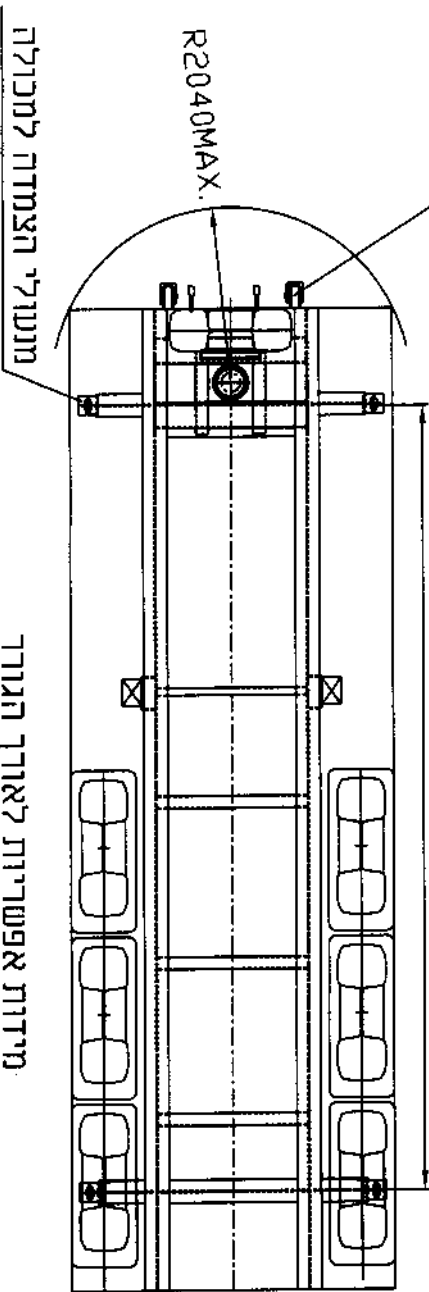
עם/בלי עמודים/זפונות

A±500



עמודים קדמיים

5853



הוראה מס 08-1554

נצר סרני התנוף פרדייקטיים בני"מ

אפשרות ב		אפשרות א		אפשרות מכולת		סימן תדחום	
1	10000	1	8730		± 500	A	
	6110		5530		± 300	B	
	2390		2000		± 200	C	
	1500		1200		± 50	D	

שולחן ליישור	שולחן ליישור	שם	תאריך חתימה
NS 255 P	מס' זגז	מכון	11.08.2008
תמוך רגלי-פנסה	תמוך רגלי-פנסה	שולחן	11.08.2008
להובלת מכולות 20"	להובלת מכולות 20"	ביקר	11.08.2008
		אישור	11.08.2008
		מס' שולחן	

0200112008/P