

מדינת ישראל

משרד התחבורה
לשכת סמנכ"ל בכיר לתנועה
אגף הרכב ושרותי תחזוקה
מחלקת התקינה
רח' המלאכה 8, ת"א, ת.ד. 57031
טלפון 03-5657272

תאריך : כ' כסלו תשס"ט
17 דצמבר 2008
תיק : חרש אשדוד
מס"ד : 84371529

אל: משרדי רישוי מחוזיים י-ם, ת"א, חיפה, ב"ש

הודאה מס' 08-1529

המזן: אישור רישום גורר תוצר "חרש אשדוד 2000 בע"מ" (ישראל) דגם HA380SR/HA380KRA
כלי רכב שמרטיהם ר"מ מאושרים לרישום לשנה קלנדארית 2009.
א. פרטי רכב כלליים:

2009		שנה קלנדארית:		"חרש אשדוד 2000 בע"מ" (ישראל)			תוצר וארץ הרכבה:	
מידת צמיגים	מס' גלגלים	מס' סרנים	משקל כולל מותר			סוג רכב (04)	דגם הרכב	
			אחורי	קדמי	כללי			
בהתאם לסוגי הסרנים (ראה סעיף ב')	12 או 6	3	18000	10000	*27000	גורר ארגו חליפי (437)	HA380SR	
					או 25000		...HA380KRA	

מערכת הבלמים (עונה לדרישות התקן האירופאי)

שרות:	מערכת אוויר מלא	עזר (חנייה) בטחון:	בלם עצמאי
-------	-----------------	--------------------	-----------

הערות: * משקל זה בגרור המצויד במתלה אוויר
** עומסים מירביים על הסרנים יצוינו על טבלת היצור
*** דגם זה מצויד במערכת רכינה.

ב. סרנים וצמיגים:

צמיגים		סרנים
כמות	מידה	
12	265/70R 19.5, 285/70R19.5 11R22.5, 12R22.5 295/80R22.5, 275/80R22.5 13R22.5, 315/80R22.5 10.00R15, 12.00R20	ROR TMT 22510 ROR TA 25010 SAF RS/RZ 11242
6	18R-22.5 (20) 445/65R 22.5 (168K)	

ג. פירוט מספר שילדה:

1	2	3	4	5	6	7	8	9	10	11	12	13	14	15	16	17
KG9	T	X	5	F	3	D	9	A	002	123						
תוצר הרכב ישראל	סוג הרכב	סוג מבנה	קוד משקל כולל	קוד מתלה וסרן	מס' שורות סרנים	קוד גודל חישוקים	קוד שנת ייצור 2009	אתר הרכבה אשדוד	יצרן הרכב "חרש אשדוד"	מספר רץ						

ג(1). פירוט קודים במספר השילדה:

9	7	6	5	4	הספרה נושא
קוד גודל חישוקים	קוד מתלה וסרן	קוד משקל כולל	סוג מבנה	סוג הרכב	קוד סימון
A - 15"	A - אוויר אחר	מעל - עד	F - ארגו	S - נתמך	
B - 20"	B - מכני אחר	10000-3500	P - משטח	T - גורר	
C - 22"	C - אוויר B.P.W	20000-10000	T - מיכל	A - גורר	
D - 22.5"	D - מכני B.P.W	30000-20000	R - מגבה נוע	הנגרר	
E - 24"	E - אוויר R.O.R	40000-30000	H - רכינה	ע"י	
F - גודל אחר	F - מכני R.O.R	44000-40000	S - שלדי	טרקטור	
	G - אוויר S.A.F	44000 מעל	L - ציוד כבד		
	H - מכני S.A.F		B - מחפץ ברזל		
	J - מעורב אוויר ומכני		D - דולי		
			W - עבודה		
			X - סוג אחר		

תקיפות הודאה זו כשהיא חתומה מקורית או נאמן למקור

ד. **מידות הרכב**: בהתאם לשרטוטים של היצרן מס' 380SR1/09 ומס' 380KRA1/09 המצייב וחמהווים חלק בלתי נפרד מהוראה זו.

ה. **ציוד הרכב**: בהתאם לתקנות התעבורה והוראות האגף.

ו. תנאי הרשיון:

קוד	תנאים והגבלות
608	מצויד במערכת בלימה לפי התקן האירופאי.
701	רשאי להוביל ארגזים מתחלפים לסוגיהם שאורכם לא יעלה על 700 ס"מ.
703	רשאי להוביל מכולות באמצעות משטח יעודי עם מנעולי הצמדה.
702	רשאי להוביל מכולות באמצעות מתאם יעודי.
704	רשאי להוביל שני ארגזים אחד ע"ג משנחו.

ז. הערות:

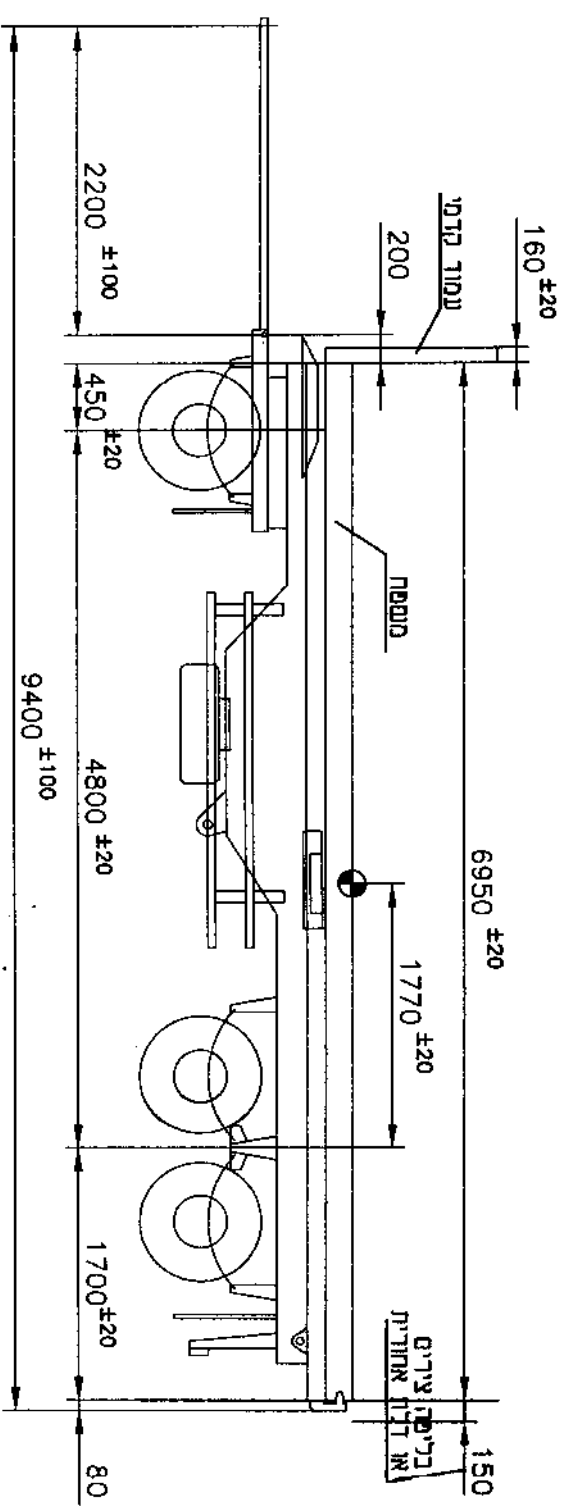
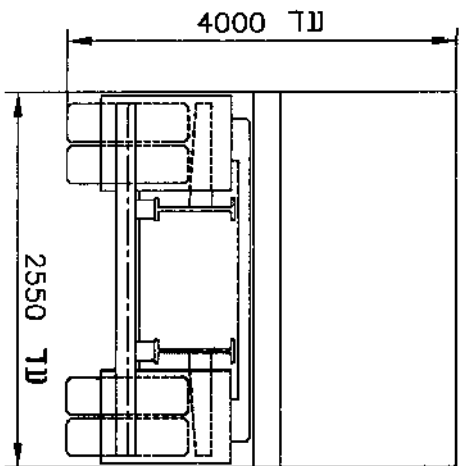
1. יש לוודא סימון בולט של מתח הזנה (12 וולט או 24 וולט) בחיבורי חשמל של הגרור.
2. החל מתאריך 01.1.06 מערכת חשמל ומערכת ABS בגרור הנייל תפעל במתח הזנה של 24 וולט.
3. טבלת הזיחוי תוצמד לארוכת המסגרת הימנית בחלקה הקדמי של השלדה.
4. מס' השלדה טבוע סמוך לטבלת הזיחוי.
5. דגם אב-טיפוס נבדק ע"י מכון המתכות הישראלי, תעודות מס' ב/ 76147 מיום 07.12.05 ומס' ב/ 76099 מ-04.12.05, ומס' ב/84820 מ-13.7.07.
6. בגרור מותקנים אמצעי ריתום תוצר חרש אשדוד 2000 בע"מ בלבד.
7. הארגז והמתאם היעודי להובלת מכולות חייבים לשאת טבלאות זיחוי של יצרניהם.
8. במידה ובנוסף לאמור לעיל בעל הרכב מעוניין להתקין ארגז אחר כגון: מיכל, ארגז קירור וכד' יש לפעול בהתאם להוראות המתייחסות לארגזים אלה ובמידה והם מתאימים יש להוסיף זאת בתנאים והגבלות.

רצ"ב: שרטוטים מס' 380SR1/09 ומס' 380KRA1/09

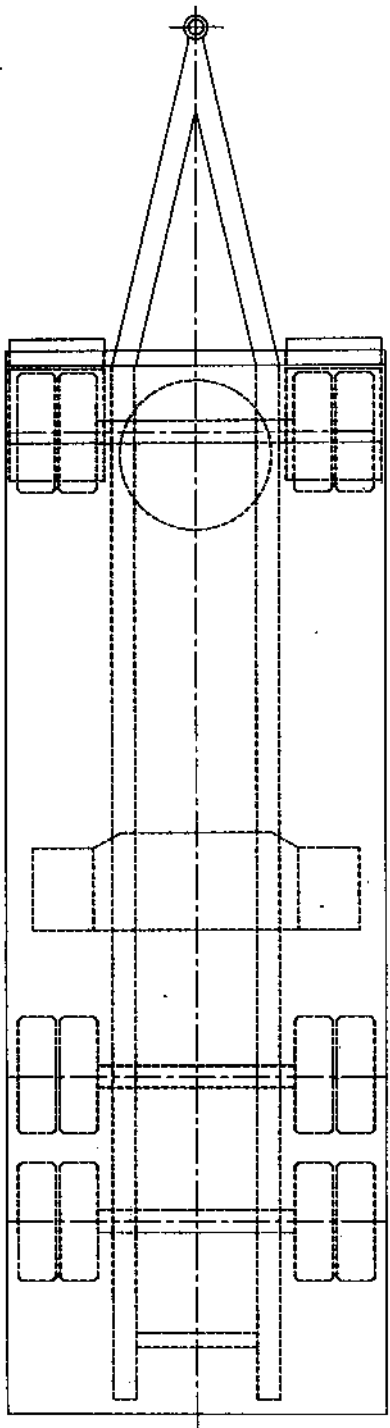
ב ב ר כ ה
מהנדס דוד ליטבק
ראש תחום תקינה

העתקים: יצרן הרכב
תיק

תקיפות הוראה זו כשהיא חתומה מקורית או נאמן למקור



מפעל ואיבואן
 תאריך תחילת ייצור: 19.11.08
 מס' תחילת ייצור: 2009

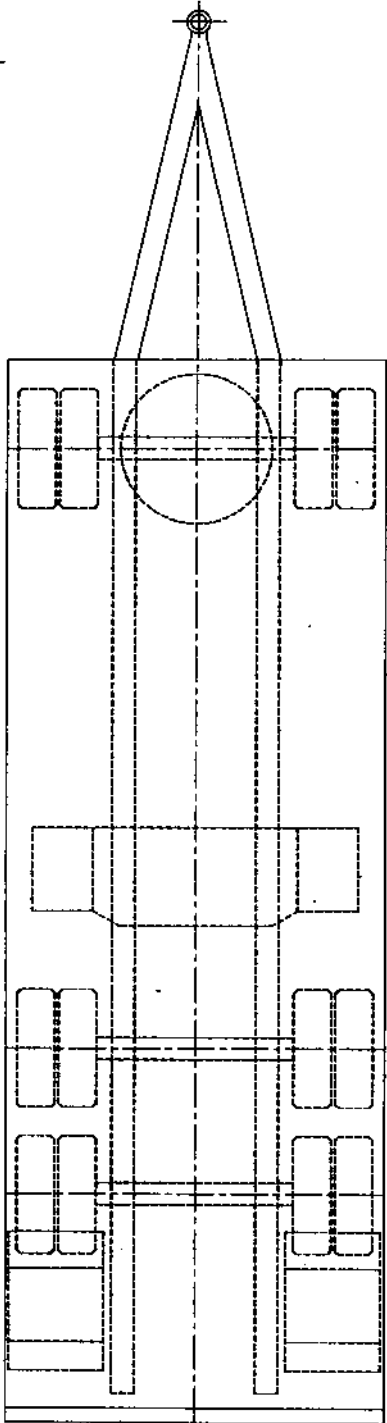
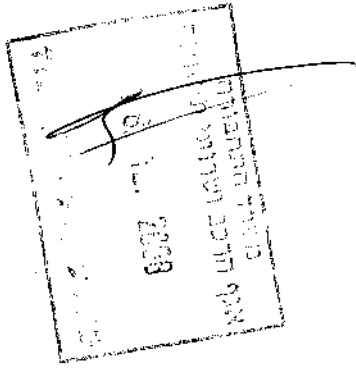
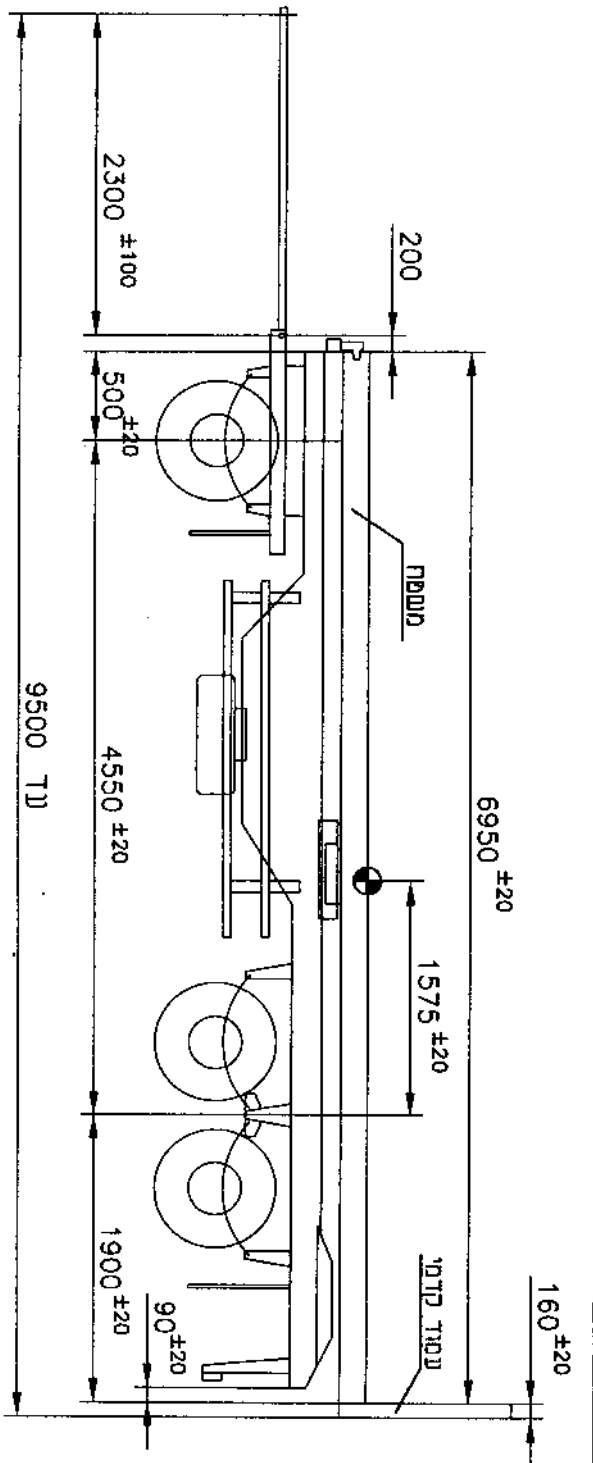
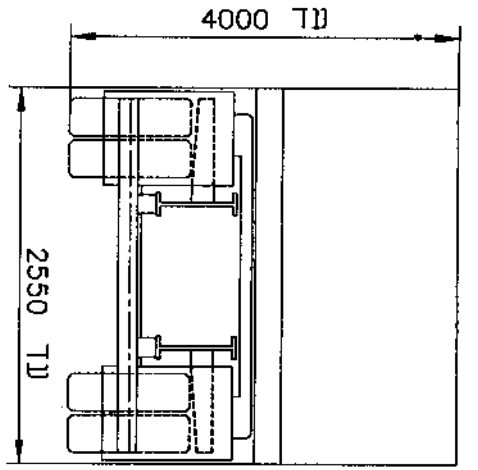


נספח לרפורט מס' 08-1529

גדרור ארגז חליפי

תאריך: 19.11.08
 חתום: [Signature]
 שם: יבגני
 תפקיד: מנהל

קנה מידה 1:50		תורגם הרכב (י/א) (מתקין)		תאריך		שם		תפקיד	
מס' שרשום	שנת ייצור	סוג	דגם	19.11.08	יבגני	מנהל			
380KRA1/09	2009	רד"ר/ ארגז חליפי	HA380KRA						
1	דף מס'								
1	מתוח								



נספח להוראה מס' 08-1529

גורר ארגון חליפי

הנדסה

הדגם אטודו

שם מפעל או יבואן

תוצרת הרכב (י/א) המתקין

תאריך חתימה

שם יבגני

תפקיד נטר סוסים

קנה מידה 1:50

שנת ייצור

סוג

דגם

18/1/08

יבגני

נטר סוסים

מס' שרשום 380SR1/09

שנת ייצור 2009

גורר ארגון חליפי

דגם HA380SR

איטור

דף מס' 1

מספר 1

קנה מידה	1:50	שנת ייצור	2009	דגם	HA380SR	תאריך חתימה	18/1/08	שם יבגני	נטר סוסים
מס' שרשום	380SR1/09	שנת ייצור	2009	דגם	HA380SR	תאריך חתימה	18/1/08	שם יבגני	נטר סוסים
דף מס'	1	מספר	1						