

מדינת ישראל

משרד התחבורה
לשכת סמנכ"ל בכיר לתנועה
אגף הרכב ושרותי תחזוקה
מחלקת התקינה
רח' המלאכה 8, ת"א, ת.ד. 57031
טלפון 03-5657272

תאריך : כ"א כסלו תשס"ט
18 דצמבר 2008
תיק : חרש אשדוד בע"מ
מס"ד : 84501526

אל: משרדי רישוי מחוזיים י-ס, ת"א, חיפה, ב"ש
הוראה מס' 08-1526

הנדון: אישור רישום גרור תוצר "חרש אשדוד 2000 בע"מ" (ישראל) דגם HA222S

כלי רכב שפרטיהם ר"מ מאושרים לרישום לשנה קלנדארית 2009.

א. פרטי רכב כלליים:

שנה קלנדארית: 2009		"חרש אשדוד 2000 בע"מ" (ישראל)				תוצר וארץ הרכבה:	
מידת צמיגים	מס' גלגלים	מס' סרנים	משקל כולל מותר			סוג רכב (04)	דגם הרכב
			וכושר משא של הסרנים (ק"ג) **	כללי	קדמי		
בהתאם לסוגי הסרנים (ראה סעיף ב')	4 או 8	2	10000	10000	19000 18000	גרור	HA222S
מערכת הבלמים (עונה לדרישות התקן האירופאי) שרות: מערכת אויר מלא הערה: * משקל זה בגרור המצויד במתלה אויר ** עומסים מירביים על הסרנים יצוינו על טבלת היצרן.							

ב. סרנים וצמיגים:

צמיגים		סרנים
כמות	מידה	
8	11R22.5, 12R22.5 12.00R20, 10.00R15 295/80R22.5, 275/80R22.5 13R22.5, 315/80R22.5	SAF RS/RZ 11242 ROR TA 25010
4	445/65R22.5	

ג. פירוט מספר שילדה:

1	2	3	4	5	6	7	8	9	10	11	12	13	14	15	16	17
KG9	T	P	4	F	2	D	9	A	002	123						
תוצר הרכב ישראל	סוג הרכב	סוג מבנה	קוד משקל כולל	קוד מתלה וסרן	קוד שורות סרנים	קוד גודל חישוקים	קוד שנת ייצור 2009	אתר הרכבה אשדוד	יצרן הרכב "חרש אשדוד"	מספר רץ						

(ג1). פירוט קודים במספר השילדה:

9	7	6	5	4	הספרה נושא
קוד גודל חישוקים	קוד מתלה וסרן	קוד משקל כולל	סוג מבנה	סוג הרכב	
15" - A	- אויר אחר A	מ - עד	F - ארגז	S - נתמך	קוד סימון
20" - B	- מכני אחר B	10000-3500 - 3	T - משטח	T - גרור	
22" - C	- אויר B.P.W C	20000-10000 - 4	P - מיכל	A - גרור	
22.5" - D	- מכני B.P.W D	30000-20000 - 5	R - מגבה נוע	הנגרר	
24" - E	- אויר R.O.R E	40000-30000 - 6	H - רכינה	ע"י	
גודל אחר - F	- מכני R.O.R F	44000-40000 - 7	S - שלדי	טרקטור	
	- אויר S.A.F G	44000 מעל - 8	L - ציוד כבד		
	- מכני S.A.F H		B - מחפץ ברזל		
			D - דולי		
			W - עבודה		
			X - סוג אחר		

תקיפות הוראה זו כשהיא חתומה מקורית או נאמן למקור

ד. מידות הרכב : בהתאם לשרטוט היצרן מס' 222S1/09 המצ"ב ומהווה חלק בלתי נפרד מהוראה זו.

ה. ציוד הרכב: בהתאם לתקנות התעבורה והוראות האגף.

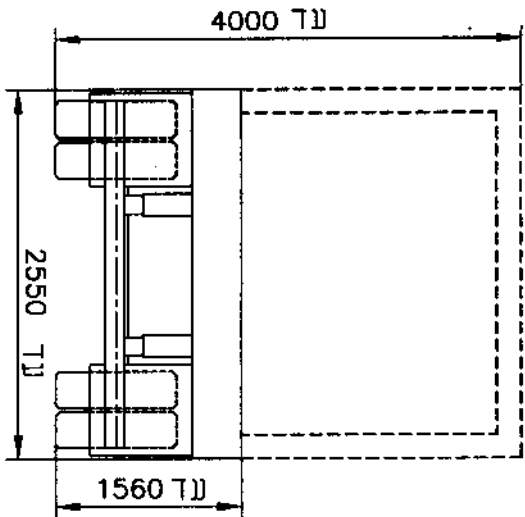
ו. הערות :

1. טבלת הזיהוי תוצמד לארוכת המסגרת הימנית בחלקה הקדמי של השלדה.
2. מס' השלדה טבוע סמוך לטבלת הזיהוי.
3. דגם אב-טיפוס נבדק ע"י מכון המתכות הישראלי, תעודה מס' ב/ 75998 מיום 27.11.05.
4. החל מתאריך 01.1.2006 מערכת חשמל ומערכת ABS בנתמך הנ"ל תפעל במתח של 24 וולט. יש לוודא סימון בולט של מתח הזנה (12 וולט או 24 וולט) בחיבורי חשמל של הנתמך.
5. ניתן להרכיב מנעולי הצמדה לנשיאת מכולות (למעט בדגם HA222S/5.7) או ארגז חליפי, במקרה זה יש לרשום זאת ברשיון הרכב.
6. יש לוודא שגובה משטח מנעולי הצמדה מהקרקע לא יעלה על 156 ס"מ. הנתמך מדגם HA222-SC יכול להופיע עם או כלי ריצפח .

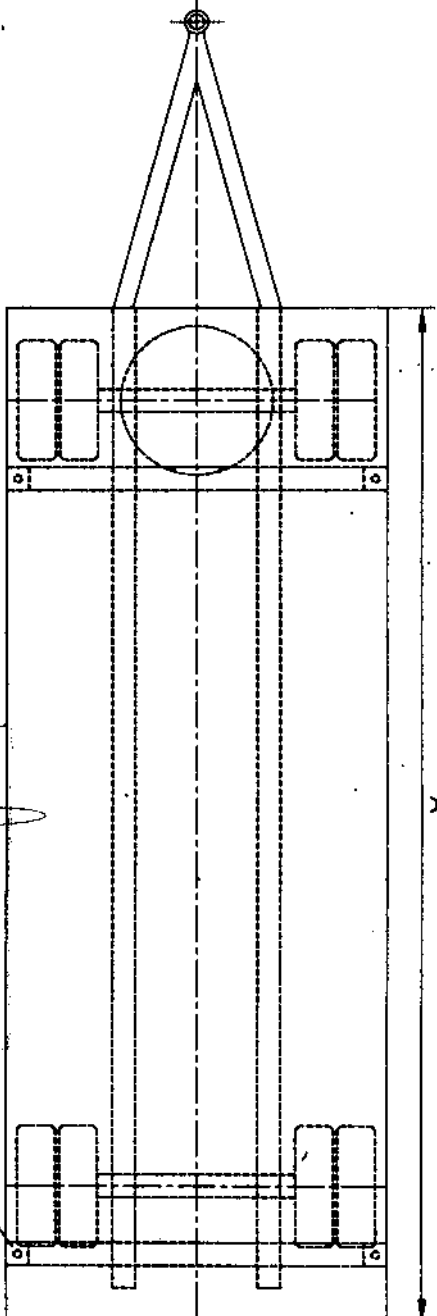
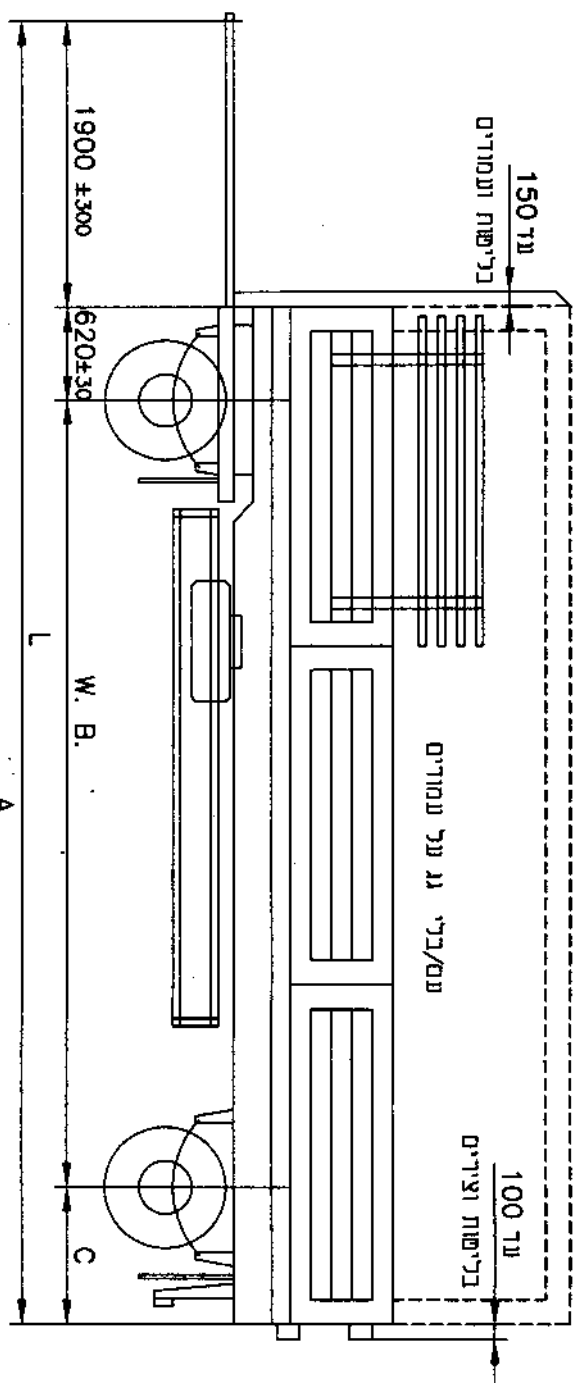
רצ"ב שרטוט 222S1/09


ב ר כ ה,
מהנדס דוד ליטבק
ראש תחום תקינה

העתקים: יצרן הרכב
תיק



W.B. רוחב D170	C מבליחה מ"מ	A רוחב מ"מ	L רוחב מ"מ	D17
4180±250	700 ±30	5500 ±250	7400 ±550	HA222S/5.7
4730±250	900 ±30	6250 ±250	8150 ±550	HA222S/6.5
5230±250	900 ±30	6750 ±250	Max 9000	HA222S/7.0
5680±200	900 ±30	7200 ±200	Max 9000	HA222S/7.4



גודל רגיל

תואר הרכב (I/R המתקין)

קנה מידה
1:50

תמונת מדידה		תמונת ייצור		תמונת מדידה	
222S1/09	2009	2009	HA222S	19/11/08	19/11/08
1	1	1	1	1	1

תמונת מדידה

תמונת ייצור

תמונת מדידה

נספח ל"הוראה מס" 08-1526

גם/בל'י
מנוע/לי הצפודה
גם/בל'י ריצפה