

מדינת ישראל

משרד התחבורה
לשכת סמנכ"ל בכיר לתנועה
אגף הרכב ושרותי תחזוקה
מחלקת התקינה
רח' המלאכה 8, ת"א, ת.ד. 57031
טלפון 03-5657272

תאריך : י"ח כסלו תשס"ט
15 דצמבר 2008
תיק : שלדות בע"מ
מס"ד : 86301408

אל: משרדי רישוי מחוזיים י-ם, ת"א, חיפה, ב"ש

הוראה מס' 08-1408

הנדון: אישור רישום נתמך תוצר "שלדות מפעלי מתכת בע"מ" (ישראל) דגם ש.ד. 140B
כלי רכב שפריטיהם ר"מ מאושרים לרישום לשנה קלנדארית 2009.

א. פרטי רכב כלליים:

תוצר וארץ הרכבה:		"שלדות מפעלי מתכת בע"מ" (ישראל)			שנה קלנדארית:		2009	
דגם הרכב	סוג רכב (04)	משקל כולל מותר וכושר משא של הסרנים [ק"ג]			מס' סרנים	מס' גלגלים	מידת צמיגים	
		כללי	פין גרירה	אחורי			כמות	מידה
ש.ד. 140B	נתמך מערב בטון (504)	40000	16500	24000	3	6	בהתאם לסוגי הסרנים (ראה סעיף ב')	
מערכת הבלמים (עונה לדרישות התקן האירופאי)		מערכת אויר מלא		עזר (חנייה) בטחון:		כלם עצמאי		

ב. סרנים וצמיגים:

צמיגים		סרנים
כמות	מידה	
6	445/65R22.5 425/65R22.5, 385/65R22.5	SAF RZ11242 ROR TM/T 25010

ג. פירוט מספר שילדה:

1	2	3	4	5	6	7	8	9	10	11	12	13	14	15	16	17
KG9	S	S	6	G	3	B	9	K	001	123						
תוצר הרכב ישראל	סוג הרכב	סוג מבנה	קוד משקל כולל	קוד מתלה וסרן	מס' שורות סרנים	קוד צמיגים	קוד שנת ייצור 2009	מקום ייצור	קוד היצרן	מספר רץ						

ג(1). פירוט קודים במספר השילדה:

11	9	7	6	5	4	הסיפרא נושא
מקום ייצור	קוד צמיגים	קוד מתלה וסרן	קוד משקל כולל	סוג מבנה	סוג הרכב	קוד סימון
K - קרית אתא	11.00R20 - D	A - אויר אחר	מ - עד	F - ארגו	S - נתמך	
	11.00R24 - E	B - מכני אחר	3 - 10000-3500	P - משטח	T - גרור	
	12.00R20 - F	C - אויר B.P.W	4 - 20000-10000	T - מיכל	A - גרור	
	12.00R24 - G	D - מכני B.P.W	5 - 30000-20000	R - מגבה נוע	הנגרר ע"י	
	10.00R15 - H	E - אויר R.O.R	6 - 40000-30000	H - רכינה	טרקטור	
	8.25R15 - K	F - מכני R.O.R	7 - 44000-40000	S - שלדי		
	445/65R22.5 - B	G - אויר S.A.F	8 - מעל 44000	L - ציוד כבד		
	425/65R22.5 - A	H - מכני S.A.F		B - מהפך ברזל		
	315/80R22.5 - C			D - דולי		
	385/65R22.5 - R			K - ארגו קרור		
	285/70R19.5 - N			W - עבודה		
	X - אחר			X - סוג אחר		

תקיפות הוראה זו כשהיא חתומה מקורית או נאמן למקור

ד. מידות הרכב :

בהתאם לשרטוט של היצרן מס' 140-01/09 המצ"ב והמהווה חלק בלתי נפרד מהוראה זו.

ה. **ציוד הרכב:** בהתאם לתקנות התעבורה והוראות האגף.

ו. תנאים והגבלות:

קוד	
401	מורכב מערבול בטון תוצר STETTER דגם AM12SHO מס'.....
402	קיבול המערבל -12.0 מ"ק

ז. הערות :

1. טבלת הזיחוי תוצמד לארוכת המסגרת הימנית בחלקה הקדמי של השלדה.
2. מס' השלדה טבוע סמוך לטבלת הזיחוי.
3. דגם אב-טיפוס נבדק ע"י מכון המתכות הישראלי, תעודה מס' ב/ 84452 מ-22.02.07.

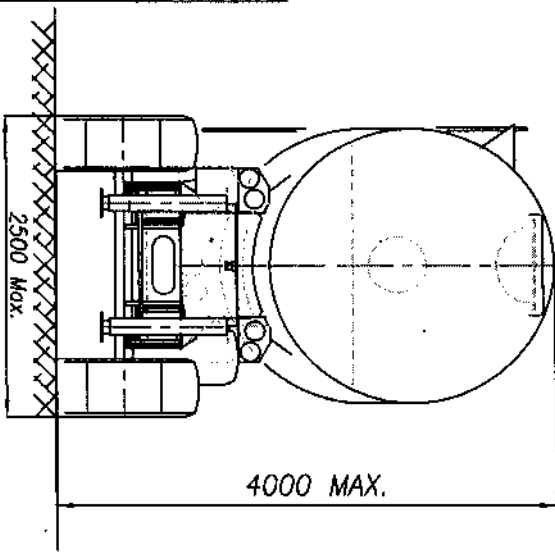
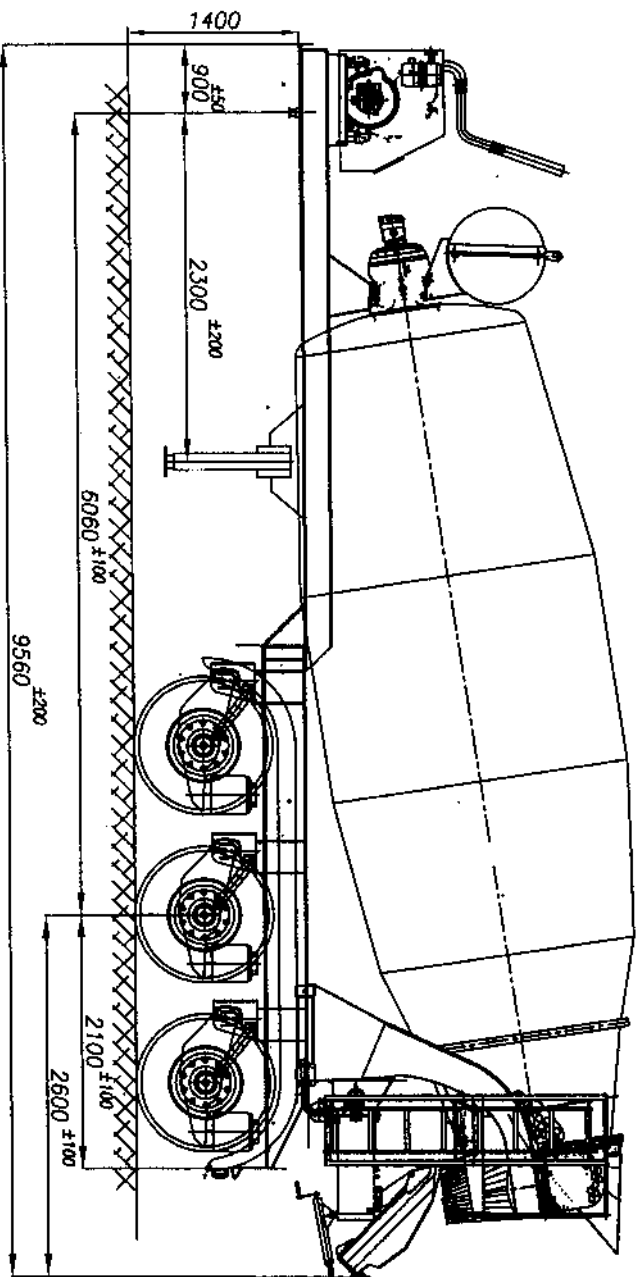
רצ"ב: שרטוטים מס' 140B-01/09

ב ב ר כ ה ,

מהנדס דוד איטבק
ראש תחום תמיכה

העתקים: שלדות מפעלי מתכת בע"מ
תיק

תקיפות הוראה זו כשהיא חתומה מקורית או נאמן למקור



מערבל תווצר - STEETTER-
 דגם AM12 SHO-
 נפח 12 m³ -

הערות	מידות	תומר	החלק	מס.
ממות משקל				

הנושא: נחמד דגם ש.ד. מערבל בטון
 STEETTER- תווצר 12 m³ נפח

מס. הערבות:	מס. הערבות:
140-01/09	140-01/09
מס. הערבות:	מס. הערבות:
04-8412020	04-8412020

מס' תעודת זהות: 2088
 שם: [Handwritten Name]
 תאריך: 05.10.08
 חתימה: [Handwritten Signature]

08-1408

קווי לוחות מס.