

# מדינת ישראל

משרד התחבורה  
 לשכת סמנכ"ל בכיר לתנועה  
 אגף הרכב ושרותי תחזוקה  
 מחלקת תקינה  
 רח' המלאכה 8, ת"א, ת.ד. 57031  
 טלפון: 03-5657272

תאריך: כ"ז סיון, תשס"ח  
 30 יוני, 2008  
 תיק: גוררים ונתמכים  
 מס"ד: 84280863

אל: משרדי הרישוי המחוזיים י-ם, ת"א, חיפה, ב"ש.

## הוראה מס' 08-0863

הנדון: רישום ורישוי גרור מתוצר ישראל בע"מ (ישראל).

כלי רכב שפרטיהם רשומים מטה מאושרים לרישום.

### 1. פרטים כלליים:

| תוצר - ישראל בע"מ / ארץ ההרכבה - ישראל / שנת יצור - 2008 |                 |              |   |                |                                  |            |
|--|-----------------|--------------|---|----------------|----------------------------------|------------|
| סוג הבלמים   | משקל כולל (ק"ג) | מידות צמיגים | מספר סרולגל                                 | סוג קטגוריה 02 | דגם                              | י.ש.ע. 145 |
| עזר  | שרות            |              |   |                |                                  |            |
| מכני   | דחיפה ביצול     | 1450         | 195R14C, 205R14C 185R14C, 215R14C, 7.00R16C | 2\1            | גרור עבודה מיוחד משאבת לחץ (428) |            |

### 3. פרטים נוספים:

3.1 ציוד הרכב - בהתאם לתקנות התעבורה ודרישות משרדנו.  
 3.2 הגרור נבדק במכון התקנים הישראלי, תעודת בדיקה מס' 8813225389 מתאריך 26.06.08  
 3.3 שאר פרטי הגרור בהתאם לשרטוט מס' 26.0/08  
 3.4 מקום המצאם של סימני ההיכר:  
טבלת הזיהוי - צמודה למרכב, חלק ימני קדמי תחתון.  
מס' שלדה - טבוע מקורית על קורת שלדה קדמית, חלק ימני.

### 2. מידות הגרור (מ"מ):

| מידה בסיסית | פירוט        |
|-------------|--------------|
| 75 / 40     | שלוחה קדמית  |
| 2550        | רוחק סרנים   |
| 860         | שלוחה אחורית |
| 3450        | אורך כללי    |
| 2050        | רוחב כללי    |
| 2000        | גובה כללי    |
| 2100        | אורך מרכב    |
| 1350        | אורך היצול   |

### 4. זיהוי רכב לפי מספר השלדה (דוגמה):

| 1-3        | 4                     | 5         | 6-7                  | 8                | 9          | 10            | 11         | 12-14    | 15-17   |
|------------|-----------------------|-----------|----------------------|------------------|------------|---------------|------------|----------|---------|
| KG9        | 2                     | W         | 14                   | B                | 5          | 8             | K          | 018      | 101     |
| תוצר ישראל | משקל כולל מעל 750 ק"ג | סוג המרכב | קוד לדגם: י.ש.ע. 145 | סוג סרנים ובלמים | ללא משמעות | שנת יצור 2008 | ללא משמעות | קוד יצרן | מספר רץ |

### 5. מידע ודרישות נוספות לרישום הגרור:

חובת קיום/התקנת פריטים הבאים:  
 5.1 אורות ומחזירי אור, אמצעי רתום וחיבורי חשמל (13 פינים) - בהתאם לתקנות התעבורה ודרישות משרדנו.  
 5.2 מראות עזר נוספות ברכב הגורר עד לפחות למידת רוחב הגרור ( לפי הצורך ).  
 5.3 בגרור מותקנים באופן קבוע: משאבת לחץ עם 2 מיכלי מים (נפח כולל 490 ליטר), 2 רגלי יציבות.

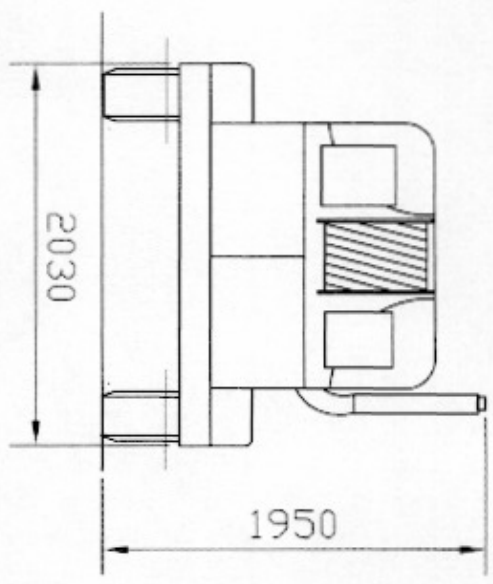
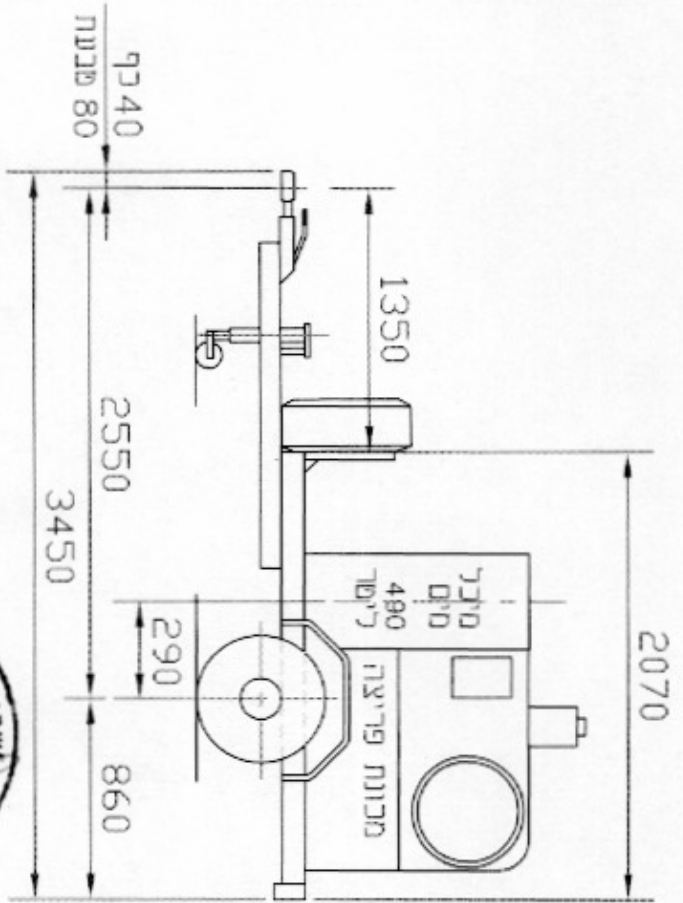
### 6. תנאי הרישוי:

- הגרור ייגרר ע"י רכב משא שמשקלו הכולל המותר 2784 ק"ג לפחות. (602)
- רוחב הגרור לא יעלה על רוחב הרכב הגורר מעבר ל- 20 ס"מ מכל צד. (604)
- מותקנת משאבת לחץ ו-2 רגלי יציבות.

בברכה

מהנדס אלכס טרכטנברג  
 ראש ענף מפרטי רכב

העתק: יבואן הגרור,  
 ראש תחום תקינה.  
 לוטה: שרטוט מס' 26.0/08



| כרטיי (ק"ג) | סדר  | פונקט    | מ"מ  |
|-------------|------|----------|------|
| 890         | 870  | 20       | עצמי |
| 490         | 434  | 56 (ק"ג) | מ"מ  |
| 1380        | 1304 | 76       | סדר  |
| 1450        | 1450 | 100      | מ"מ  |



סיבולת כרטיי ±50 מ"מ

מ"ט שרפות: 26.0/08

שם: גרור ישענ 145

**ישראמטל בע"מ**

מ"ט סיבולת כרטיי: ±50

עבודות מחבת, מרכיבים ונגזרים לרוב  
רח' יוחנן המנדל 18, ת"פ 0571-7655571

| מ"ט  | תאריך   | תאור | העיקרי    | אישור |
|------|---------|------|-----------|-------|
| מחבת | 08.6.08 | אסי  | שרפים     | 1     |
| מחבת | 08.6.08 | אסי  | ביקר      | 1     |
| מחבת | 08.6.08 | אסי  | יח' מידה: | 1     |
| מחבת | 08.6.08 | אסי  | מ"מ       | 1     |

| מ"ט  | תאריך   | שם  | מחבת      | ק"ג | דף:  | מחור: |
|------|---------|-----|-----------|-----|------|-------|
| מחבת | 08.6.08 | אסי | שרפים     | 1   | 1:25 |       |
| מחבת | 08.6.08 | אסי | ביקר      | 1   | 1:25 |       |
| מחבת | 08.6.08 | אסי | יח' מידה: | 1   | 1:25 |       |
| מחבת | 08.6.08 | אסי | מ"מ       | 1   | 1:25 |       |

| סדרים:                     | סדרים:                        |
|----------------------------|-------------------------------|
| KNOTT VGB18 IN AL-KO B1800 | 215R14C IN 205R14C IN 195R14C |
| AL-KO B1600                | 7.00R16C IN 185R14C           |