

# מדינת ישראל

משרד התחבורה  
לשכת סמנכ"ל בכיר לתנועה  
אגף הרכב ושרותי תחזוקה  
מחלקת תקינה  
רח' המלאכה 8, ת"א, ת.ד. 57031.  
טלפון: 03-5657272

תאריך: י"ג סיון, תשס"ח  
16 יוני, 2008  
תיק: גרורים ונתמכים  
מס"ד: 84500825

אל: משרדי הרישוי המחוזיים י-ם, ת"א, חיפה, ב"ש.

## הוראה מס' 08-0825

(הוראה מס' 08-0660 מבוטלת בזה)

הנדון: רישום ורישוי גרור תוצר " מסגרית עין גדי " (ישראל).

### 1. פרטים כלליים:

תוצר הגרור - מסגרית עין גדי / ארץ ההרכבה - ישראל / שנת יצור - 2008						
דגם	סוג (*)	מס' סר"גל	מידת צמיגים	משקל כולל (ק"ג) (**)	סוג הבלמים	עזר
ES 1250	קטגוריה 02	2/1	185R14C	1250	שרות	מכני
(*) - ארגז פתוח בדגם זה יכול להופיע עם כסוי ברזנט או מחומר דומה. השלד של הכיסוי ניתן לפרוק לפי הצורך (ראה סעיף 6).						
(**) - משקל העצמי של גרור פתוח - עד 416 ק"ג, סגור - עד 625 ק"ג						

### 3. פרטים נוספים:

- 3.1 ציוד הרכב - בהתאם לתקנות התעבורה ודרישות חובה.
- 3.2 דגם אב-טיפוס נבדק ע"י מכון התקנים הישראלי, תעודת בדיקה מס' 8413210826 מ-28.04.04. כולל מס' 8713200876 מיום 11.01.07
- 3.3 שאר פרטי הגרור - בהתאם לשרטוט מס' EG-4117/08 (מצ"ב).
- 3.4 מקום המצאם של סימני ההיכר: טבלת הזיהוי - צמודה על הארגז, חלק קדמי ימני תחתון. מס' שלדה - טבוע מקורית, על קורת היצול ימנית, חלק עליון.

### 2. מידות הגרור (מ"מ):

פירוט	מידה בסיסית
שלוחה קדמית	35
רוחק סרנים	2395
שלוחה אחורית	1170
אורך כולל	3590
אורך ארגז	2500
רוחב ארגז עד	1800
רוחב כולל עד	1800
גובה כולל עד	1500
אורך יצול	1040

### 4. זיהוי רכב לפי מספר השלדה (דוגמה):

1-3	4	5	6-7	8	9	10	11	12-14	15-17
KG9	2	P	ES	B	0	8	0	077	000
תוצר ישראל	משקל כולל מעל 750 ק"ג	סוג המרכב	קוד לדגם: ES-1250	סוג סרנים ובלמים	ללא משמעות	שנת יצור: 2008	ללא משמעות	קוד יצרן	מספר רץ

### 5. מידע ודרישות נוספות לרישום הגרור:

חובת קיום/התקנת פריטים הבאים:

- 5.1 אורות ומחזירי אור, אמצעי רתום וחיבורי חשמל (13 פינים) - בהתאם לתקנות התעבורה ודרישות משרדנו.
- 5.2 מראות עזר נוספות ברכב הגורר עד לפחות למידת רוחב הגרור ( לפי הצורך ).

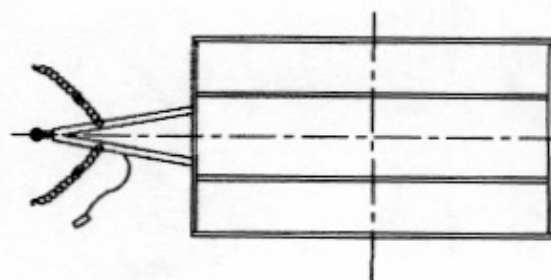
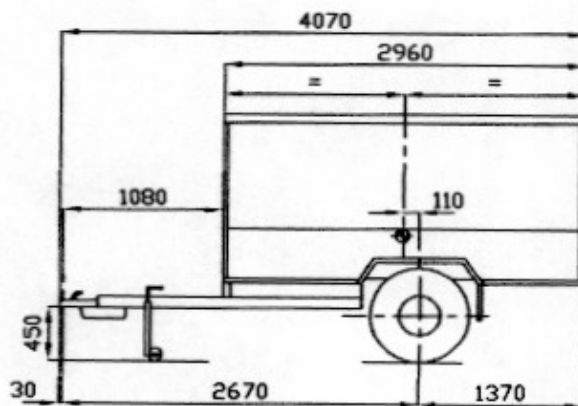
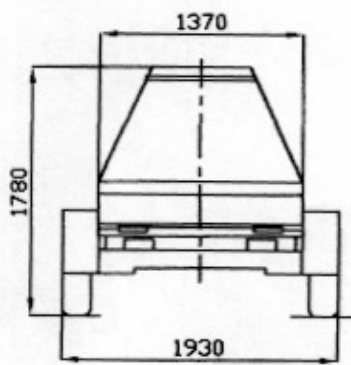
### 6. תנאי הרישוי:

- 6.1 הגרור ייגרר ע"י רכב משא שמשקלו הכולל המותר - 2395 ק"ג לפחות. (602)
- 6.2 רוחב הגרור לא יעלה על רוחב הרכב הגורר מעבר ל- 20 ס"מ מכל צד. (604)
- 6.3 ברשיון הגרור עם ארגז פתוח ניתן לרשום: עם או בלי כיסוי (עם כיסוי - גובה מרבי עד 250 ס"מ בלבד).

ב ב ר כ ה

מהנדס טרכטנברג אלכסנדר  
ראש ענף מפרטי רכב

העתק: יצרן הגרור,  
ראש תחום תקינה.  
לוטה: שרטוט מס' EG-4117/08.



KNOTT  
185R14C  
KNOTT VGB 13-M  
KNOTT KF-20Z

כף גרירה 50 mm  
צמיג  
סרן  
עם בלמים אינרציאליים



• 50 סולתום כללי

מסגריית קיבוץ עין גדי	יערי הנדסה טל' 03-6445210	טבלת עומסים				
		הערוח	כף	כללי	סרן	פירוט
גרור סגור ES-1250 KG92PESB080077001 2008	חט' מרדס 108608	שקילה	40	620	580	עצמי
	ק"מ 1:25		26	630	604	מטען
	תאריך: 3.3.08 עדכון: 25.5.08		66	1250	1184	סה"כ
	חט' צרן 6555		100	1250	1250	מורשה

FC-4117/08      0-1/A

ז"ר יערי  
מחנדים מכונות